

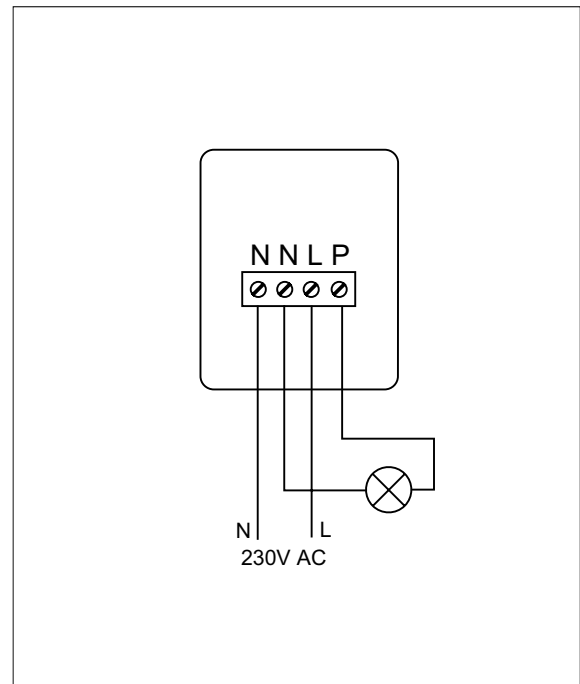
Wyłącznik zmierniczy hermetyczny

Samoczynnie załącza o zmierniczu i wyłącza o świcie oświetlenia domu, sklepu, reklam itp.

- obudowa hermetyczna do mocowania nawierczeniowego
- listwa z czterema zaciskami umożliwia podłączenie bez dodatkowej puszki rozdzielczej
- styk przekaźnika 10A/250V



Napięcie znamionowe .....230V AC, ±10%, 50Hz  
 Rodzaj pracy.....praca ciągła (C)  
 Poziom zakłóceń .....normalny (N)  
 Próg zadziałania .....regulowany: 5÷100Lx  
 Sposób regulacji .....regulacja płynna  
 Zestyk wyjściowy .....1Z - zwierny  
 Obciążalność prądowa zestyku (przy cos =1).....10A  
 Napięcie znamionowe zestyku .....250V AC  
 Stopień ochrony:.....IP 54  
 Obudowa .....typ NN, 86x69x42mm  
 Masa urządzenia .....100g  
 Przyłącz .....zaciski śrubowe  
 Sposób montażu .....wkretami do podłoża  
 Maksymalna moc łączeniowa:  
 – dla żarówek i lamp halogenowych .....1000VA  
 – dla świetlówek niekompensowanych .....700VA  
 – dla świetlówek kompensowanych równolegle .....200VA  
 – dla lamp energooszczędnych .....3x20VA



**UWAGA:**

Na indywidualne zamówienie wyłącznik zmierniczy może być przystosowany do innego napięcia zasilania. W zamówieniu prosimy podać symbol:

**WZ 200n-10/24** - dla napięcia 24V AC/DC

