



12 A / 250 V AC

- WT - standard, ze wskaźnikiem mechanicznym i przyciskiem blokującym, do gniazd wtykowych
- Miniaturowe gabaryty, styki bez kadmu, cewki AC i DC
- Do gniazd wtykowych - szyna 35 mm wg EN 50022 lub płyta montażowa
- Do obwodów drukowanych i do połączeń lutowanych - opcja
- Przełączniki ogólnego zastosowania
- Do przełączników oferowane są przyciski testujące typu P, bez funkcji blokowania styków

Dane styków

Ilość i rodzaj zestyków	2P	
Materiał styków	AgNi, AgNi/Au 0,2 μm, AgNi/Au 5 μm	
Maksymalne napięcie zestyków	AC/DC	250 V / 250 V
Minimalne napięcie zestyków	5 V	
Znamionowy prąd obciążenia w kategorii	AC1 DC1	12 A / 250 V AC ❶ 10 A / 250 V AC ❷ 12 A / 24 V DC ❶ 10 A / 24 V DC ❷
Minimalny prąd zestyków	5 mA AgNi, 5 mA AgNi/Au 0,2 μm, 2 mA AgNi/Au 5 μm	
Maksymalny prąd załączania	24 A	
Obciążalność prądowa trwała zestyku	12 A ❶ 10 A ❷	
Maksymalna moc łączeniowa w kategorii	AC1	3 000 VA ❶ 2 500 VA ❷
Minimalna moc łączeniowa	0,3 W AgNi, 0,3 W AgNi/Au 0,2 μm, 0,1 W AgNi/Au 5 μm	
Rezystancja zestyków	≤ 100 mΩ	
Maksymalna częstota łączy	<ul style="list-style-type: none"> • przy obciążeniu znamionowym w kategorii AC1 1 200 cykli/h • bez obciążenia 18 000 cykli/h 	

Dane cewki

Napięcie znamionowe	50/60 Hz AC DC	6...240 V 5...220 V
Napięcie odpadowe	AC: ≥ 0,2 U _n DC: ≥ 0,1 U _n	
Roboczy zakres napięcia zasilania	patrz Tabele 1, 2	
Znamionowy pobór mocy	AC DC	1,6 VA 0,9 W

Dane izolacji

Wymagania izolacyjne	C250
Znamionowe napięcie izolacji	250 V AC
Napięcie probiercze	<ul style="list-style-type: none"> • pomiędzy cewką a stykami 2 500 V AC • przerwy zestykowej 1 500 V AC • pomiędzy torami prądowymi 2 500 V AC
Odległość pomiędzy cewką a stykami	<ul style="list-style-type: none"> • w powietrzu ≥ 2,5 mm • po izolacji ≥ 4 mm

Pozostałe dane

Czas zadziałania (wartość typowa)	AC: 10 ms DC: 13 ms
Czas powrotu (wartość typowa)	AC: 8 ms DC: 3 ms
Trwałość łączeniowa	<ul style="list-style-type: none"> • w kategorii AC1 ≥ 10⁵ 12 A, 250 V AC • w zależności od cos φ patrz Wykres 2
Trwałość mechaniczna	≥ 2 x 10 ⁷
Wymiary (a x b x h)	27,5 x 21,2 x 35,6 mm ❶ 27,5 x 21,2 x 33 mm ❷ 27,5 x 21,1 x 33,5 mm ❸
Masa	35 g
Temperatura otoczenia	<ul style="list-style-type: none"> • składowania -40...+85 °C • pracy AC: -40...+55 °C DC: -40...+70 °C
Stopień ochrony obudowy	IP 40
Odporność na udary (zestyk zwierny/rozwierny)	10 g / 5 g
Odporność na drgania (wibracje)	5 g 10...150 Hz
Temperatura kąpieli lutowniczej	maks. 270 °C
Czas lutowania	maks. 5 s

Pogrubionym drukiem zaznaczono standardowy materiał styków.

❶ Dla wersji do gniazd wtykowych: standardowej (WT) ❷ Dla wersji z bolcem gwintowanym ❸ Dla wersji do obwodów drukowanych



Dane cewki - wykonanie napięciowe, zasilanie prądem stałym

Tabela 1

Kod cewki	Napięcie znamionowe V DC	Rezystancja cewki ± 10% przy 20°C	Roboczy zakres napięcia zasilania V DC	
			min. (przy 20°C)	max. (przy 55°C)
1005	5	28	4,0	5,5
1006	6	40	4,8	6,6
1012	12	160	9,6	13,2
1024	24	640	19,2	26,4
1048	48	2 600	38,4	52,8
1060	60	4 000	48,0	66,0
1080	80	7 100	64,0	88,0
1110	110	13 600	88,0	121,0
1125	125	16 000	100,0	137,5
1220	220	54 000	176,0	242,0

Pogrubionym drukiem zaznaczono standardowe napięcia znamionowe cewek przełączników.

Dane cewki - wykonanie napięciowe, zasilanie prądem przemiennym 50/60 Hz

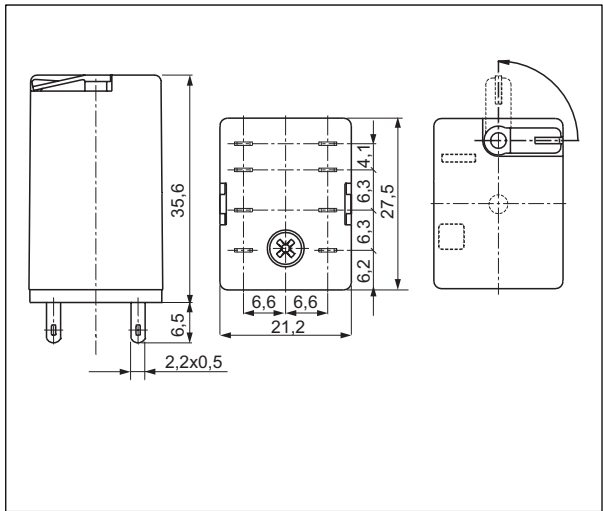
Tabela 2

Kod cewki	Napięcie znamionowe V AC	Rezystancja cewki ± 10% przy 20°C	Roboczy zakres napięcia zasilania V AC	
			min. (przy 20°C)	max. (przy 55°C)
5006	6	9,8	4,8	6,6
5012	12	39,5	9,6	13,2
5024	24	158,0	19,2	26,4
5042	42	470,0	33,6	46,2
5048	48	640,0	38,4	52,8
5060	60	930,0	48,0	66,0
5080	80	1 720,0	64,0	88,0
5110	110	3 450,0	88,0	121,0
5120	120	3 770,0	96,0	132,0
5127	127	4 000,0	101,6	139,0
5220	220	15 400,0	176,0	242,0
5230	230	16 100,0	184,0	253,0
5240	240	16 800,0	192,0	264,0

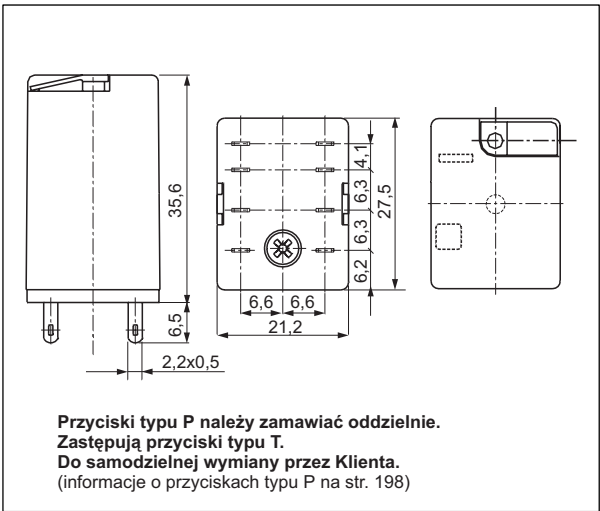
Pogrubionym drukiem zaznaczono standardowe napięcia znamionowe cewek przełączników.



Wymiary - wykonanie do gniazd wtykowych (WT), z przyciskiem blokującym typu T

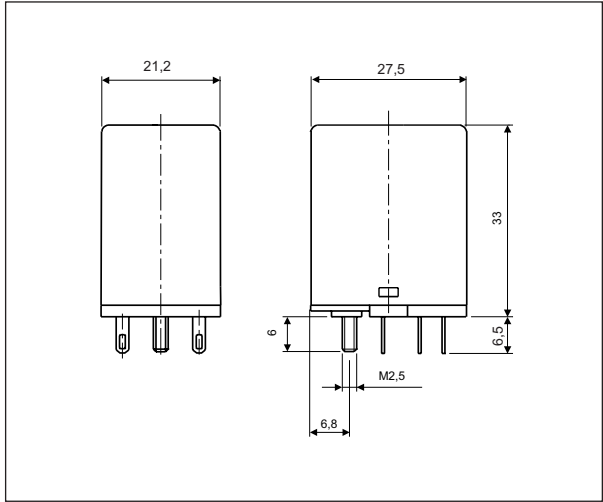


Wymiary - wykonanie do gniazd wtykowych, z przyciskiem testującym nie blokującym typu P

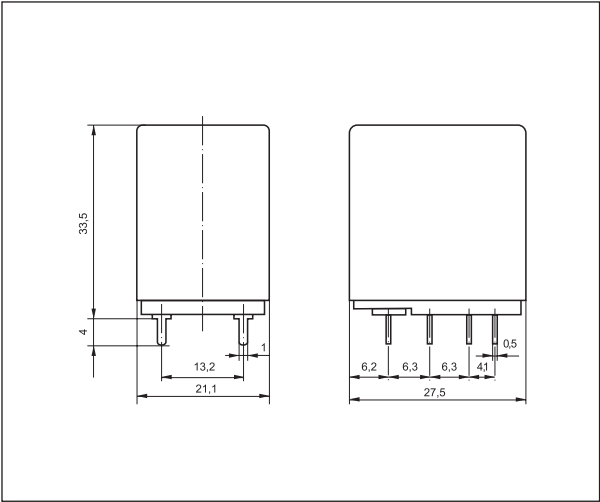


Przyciski typu P należy zamawiać oddzielnie.
Zastępują przyciski typu T.
Do samodzielnej wymiany przez Klienta.
(informacje o przyciskach typu P na str. 198)

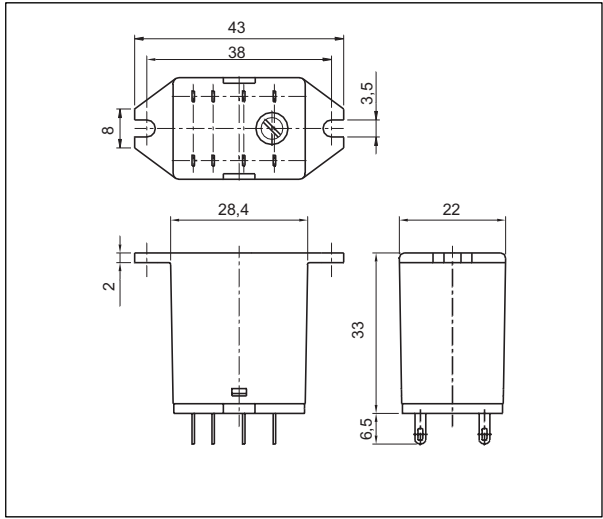
Wymiary - wykonanie z bolcem gwintowanym (bez WT)



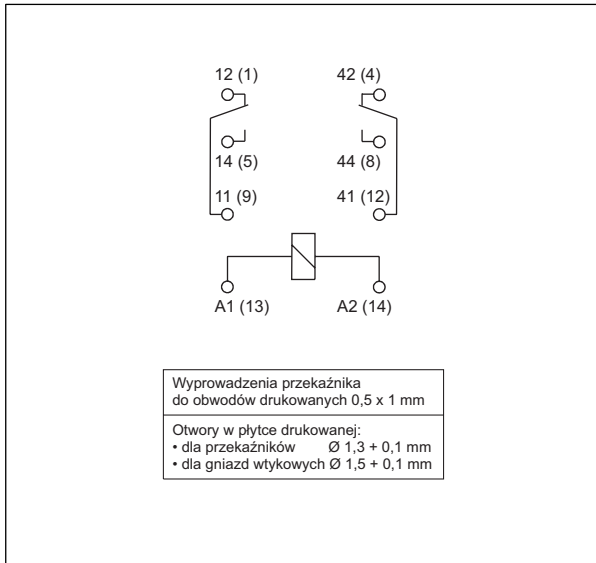
Wymiary - wykonanie do obwodów drukowanych (bez WT)



Wymiary - wykonanie z uchwytami montażowymi w górnej ścianie obudowy (bez WT)

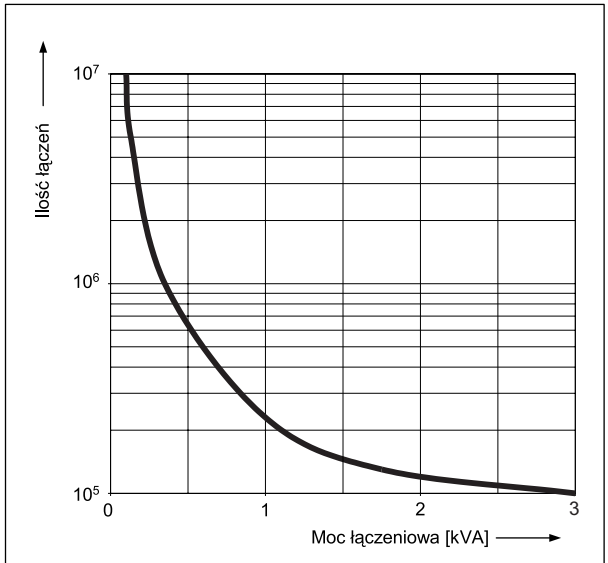


Schemat połączeń (widok od strony wyprowadzeń)



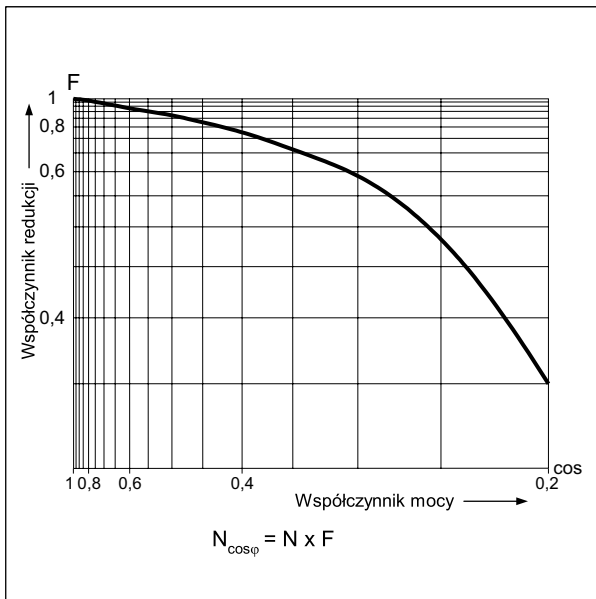
Trwałość łączeniowa w funkcji mocy obciążenia. Obwód bezindukcyjny. Maksymalna częstość łączeń przy obciążeniu znamionowym

Wykres 1



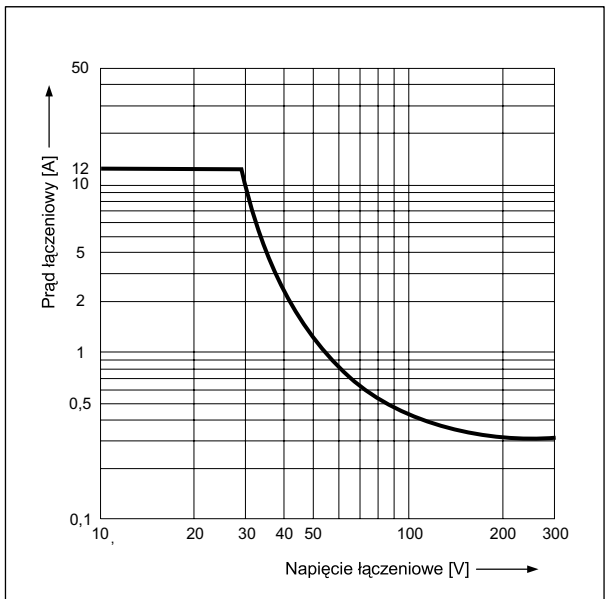
Współczynnik redukcji trwałości łączeniowej dla indukcyjnych obciążeń prądu przemiennego

Wykres 2



Graniczna zdolność łączeniowa dla prądu stałego przy obciążeniu rezystancyjnym

Wykres 3



Montaż

Przełączniki R2 oferowane są w wersjach:

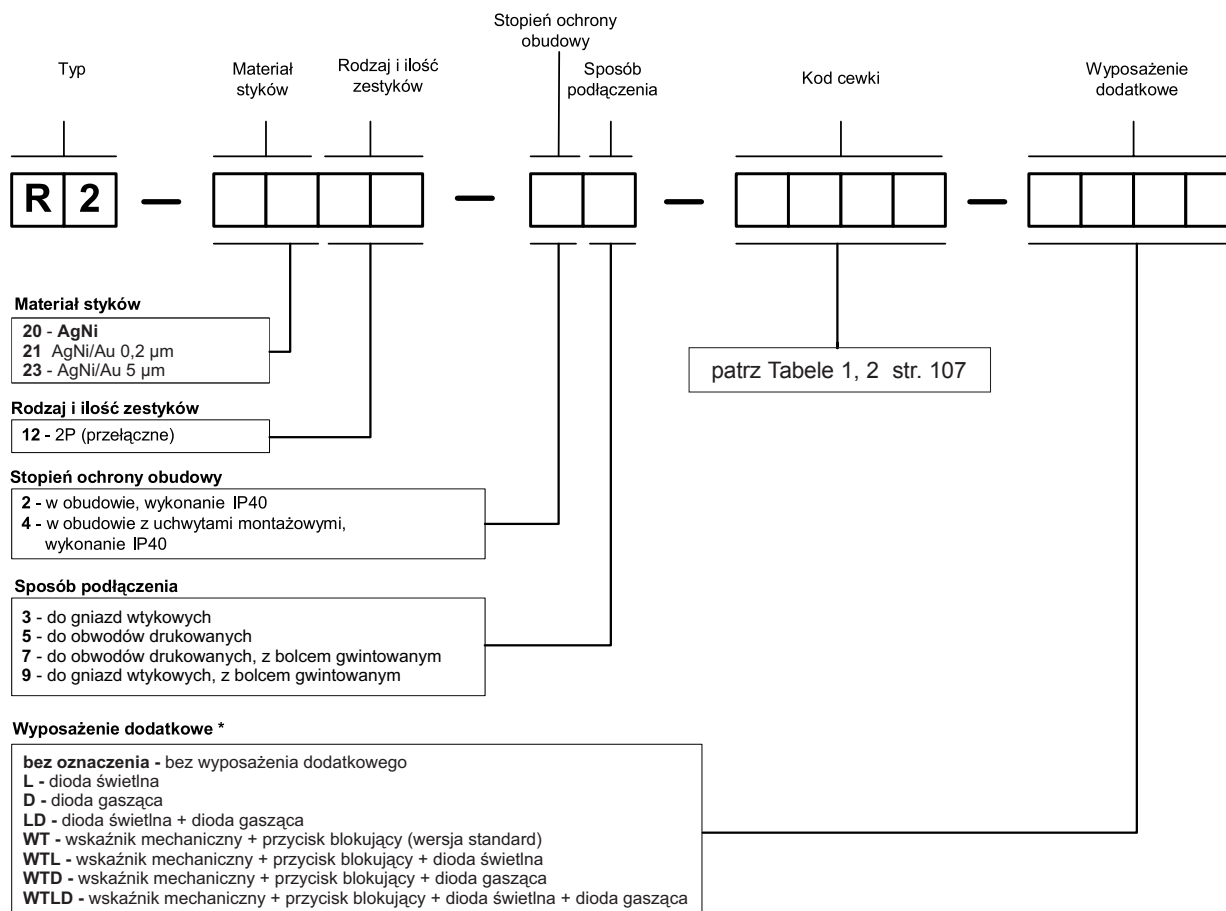
- standardowej (WT) ze wskaźnikiem mechanicznym i przyciskiem blokującym, do gniazd wtykowych. **W standardowej wersji przełączników (WT) istnieje możliwość samodzielnej wymiany przycisku typu T na przycisk typu P, bez funkcji blokowania styków (przyciski typu P należy zamawiać oddzielnie)**
- do obwodów drukowanych (bez WT)
- z bolcem gwintowanym (bez WT)
- z uchwytem montażowym w górnej ścianie obudowy (bez WT).

Przełączniki R2 przeznaczone są do:

- gniazd wtykowych z zaciskami śrubowymi **GZT2** z obejmą **GZT4-0040** lub **G4 1052**; gniazd wtykowych **GZR2** z obejmą **G4 1052**, montaż na szynie 35 mm wg EN 50022 lub na płycie.
- Do gniazd **GZT2** oferowane są moduły sygnalizacyjne i przeciwprzepięciowe **typu M...** (patrz str. 201)
- gniazd wtykowych do obwodów drukowanych **SU4/2D** z obejmą **G4 1053** (WT) lub **G4 1050** (bez WT)
- gniazd do lutowania **SU4/2L** z obejmą **G4 1053** (WT) lub **G4 1050** (bez WT) oraz zatrzaskiem **G4 1040**
- gniazd do lutowania **G4/2** z obejmą **G4 1053** (WT) lub **G4 1050** (bez WT)
- bezpośredniego lutowania w obwodach drukowanych.



Oznaczenia kodowe do zamówienia



- * WT - wyposażenie standardowe przełączników do gniazd wtykowych
 D, LD, WTD, WTLD - tylko dla cewek DC
 P - przycisk zamawiany oddzielnie, samodzielna wymiana w miejsce przycisku T:
 • P 851494 - kolor pomarańczowy (cewki AC),
 • P 851495 - kolor morski (cewki DC) - opis na str. 198.

Uwaga:

Dla wykonan z diodą gaszącą „D” i diodą świetlną „L” (z cewką DC) obowiązuje ustalona biegunowość zasilania cewki. Wyprowadzenie A1 (13) „+”; wyprowadzenie A2 (14) „-”.
 Biegunowość zasilania jest zaznaczona na obudowie przełącznika.
 Kolor przycisku blokującego wskazuje na rodzaj prądu zasilania cewki: pomarańczowy- cewka AC, morski - cewka DC.

Przykład kodowania:

- R2-2012-23-1024-WT** - oznacza przełącznik **R2**, materiał styków AgNi, z dwoma zestykami przełącznymi, w obudowie IP 40, do gniazd wtykowych, wykonanie napięciowe na 24 V prądu stałego, ze wskaźnikiem mechanicznym i przyciskiem blokującym
- R2-2012-25-1024** - oznacza przełącznik **R2**, materiał styków AgNi, z dwoma zestykami przełącznymi, w obudowie IP 40, do obwodów drukowanych, wykonanie napięciowe na 24 V prądu stałego

