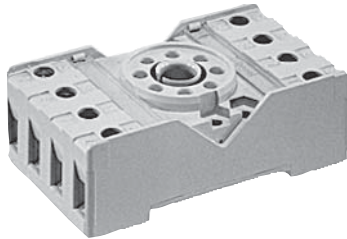


PZ8 - gniazda z zaciskami śrubowymi do przekaźników R15 2P

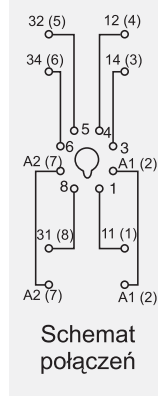
Na szynę TH35 wg EN 50022 i płytę montażową
Dwa tory prądowe, 10 A, 250 V

Spełniają wymagania morskie - certyfikat
Lloyd's Register (LR).

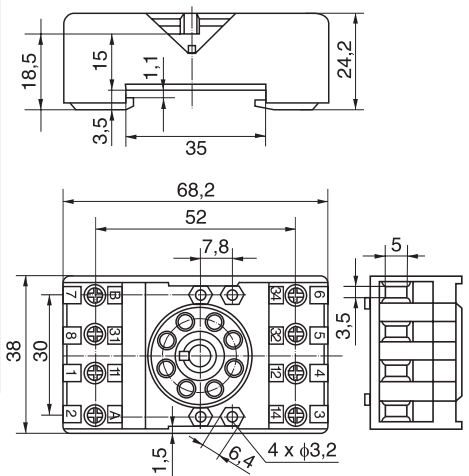


Zaleca się stosowanie obejmy sprężynowej
PZ11 0031

PZ11 0031

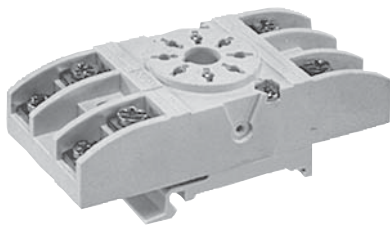


Schemat
połączeń



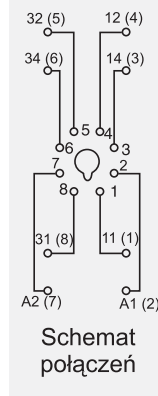
GZU8 - gniazda z zaciskami śrubowymi do przekaźników R15 2P

Na szynę TH35 wg EN 50022
10 A, 300 V

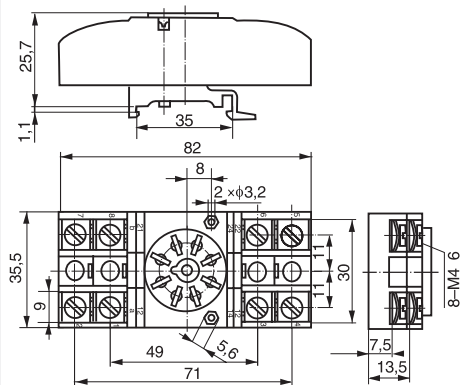


Zaleca się stosowanie obejmy sprężynowej
GZU 1052

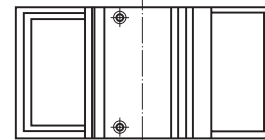
GZU 1052



Schemat
połączeń

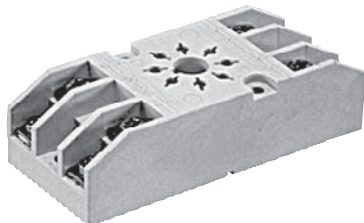


Adapter



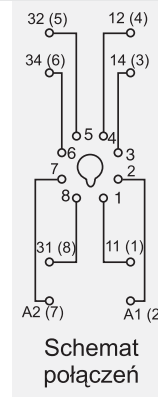
GZ8 - gniazda z zaciskami śrubowymi do przekaźników R15 2P

Na płytę montażową
10 A, 300 V

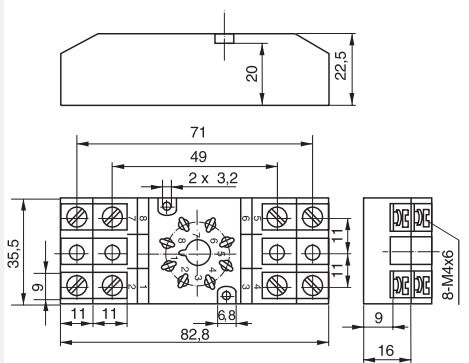


Zaleca się stosowanie obejmy sprężynowej
GZ 1050

GZ 1050



Schemat
połączeń



Rozstaw
otworów
montażowych

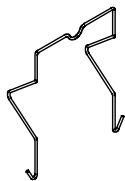


GOP8 - gniazda do lutowania do przekaźników R15 2P

10 A, 250 V



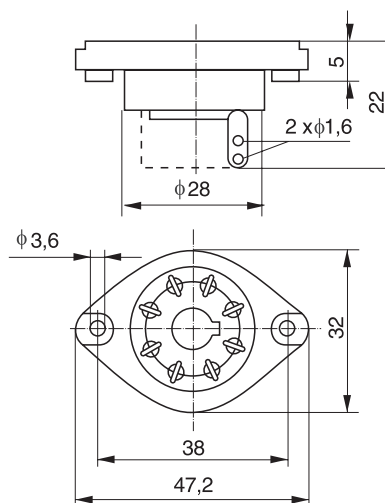
Zaleca się stosowanie obejmy sprężynowej R159 1051 i uchwytów zabezpieczenia R15 5922



R159 1051



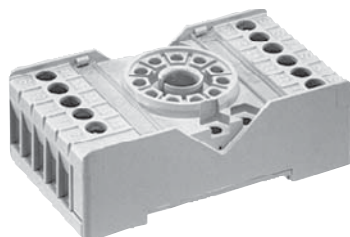
R15 5922



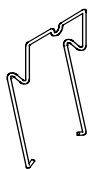
PS11 - gniazda z zaciskami śrubowymi do przekaźników R15 3P

Na szynę TH35 wg EN 50022 i płytę montażową 10 A, 250 V

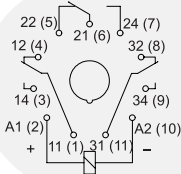
Spełniają wymagania morskie - certyfikat Lloyd's Register (LR).



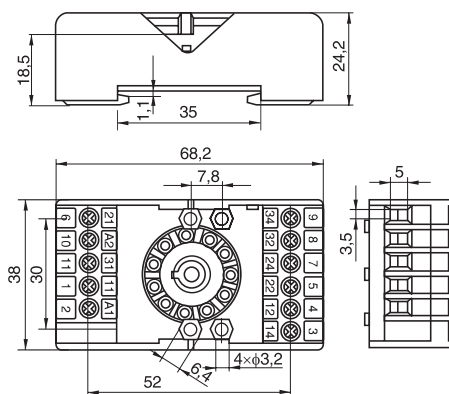
Zaleca się stosowanie obejmy sprężynowej PZ11 0031



PZ11 0031



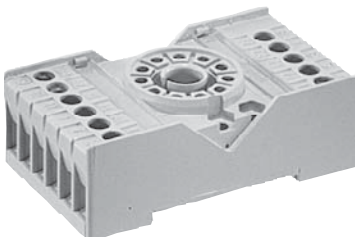
Schemat połączeń



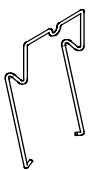
PZ11 - gniazda z zaciskami śrubowymi do przekaźników R15 3P

Na szynę TH35 wg EN 50022 i płytę montażową 10 A, 250 V

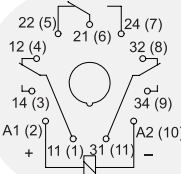
Spełniają wymagania morskie - certyfikat Lloyd's Register (LR).



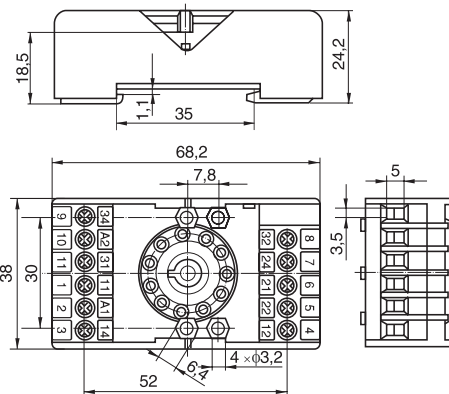
Zaleca się stosowanie obejmy sprężynowej PZ11 0031



PZ11 0031

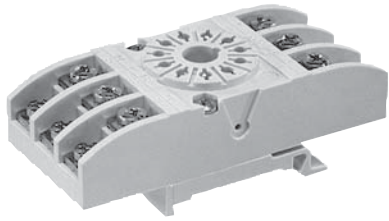


Schemat połączeń

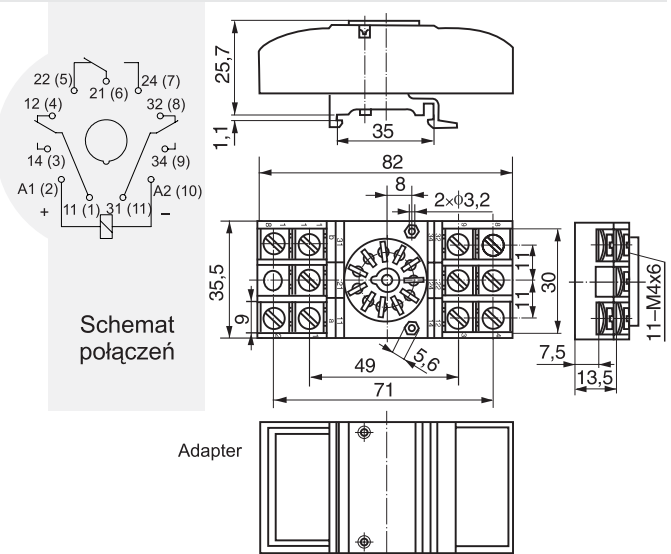
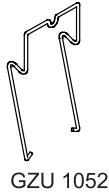


GZU11 - gniazda z zaciskami śrubowymi do przekaźników R15 3P

Na szynę TH35 wg EN 50022
10 A, 250 V



Zaleca się stosowanie obejmy sprężynowej GZU 1052

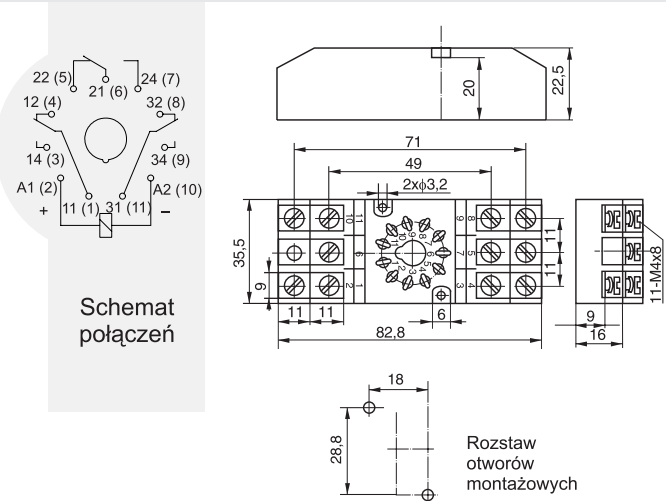
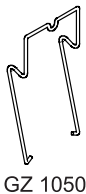


GZ11 - gniazda z zaciskami śrubowymi do przekaźników R15 3P

Na płytę montażową
10 A, 250 V



Zaleca się stosowanie obejmy sprężynowej GZ 1050

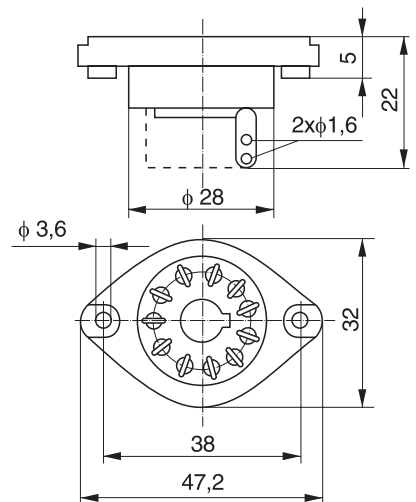
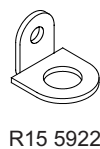
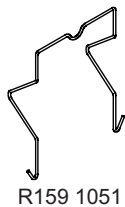


GOP11 - gniazda do lutowania, do przekaźników R15 3P

10 A, 250 V

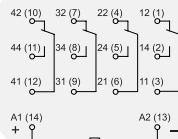
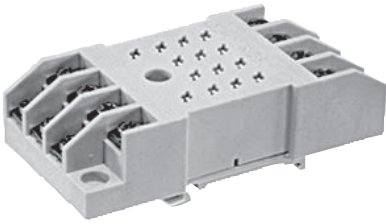


Zaleca się stosowanie obejmy sprężynowej R159 1051 i uchwytów zabezpieczenia R15 5922

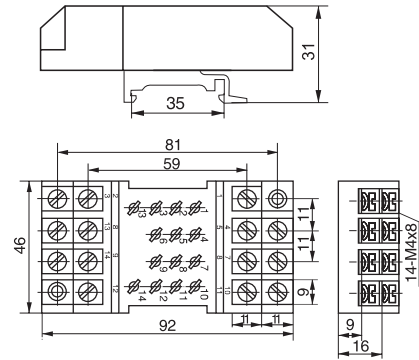


GZ14U - gniazda z zaciskami śrubowymi do przekaźników R15 4P

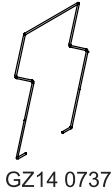
Na szynę TH35 wg EN 50022
10 A, 250 V



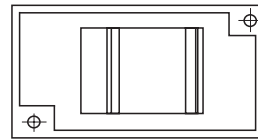
Schemat połączeń



Zaleca się stosowanie obejmy sprężynowej
GZ14 0737

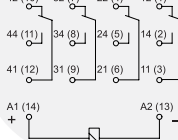


Adapter

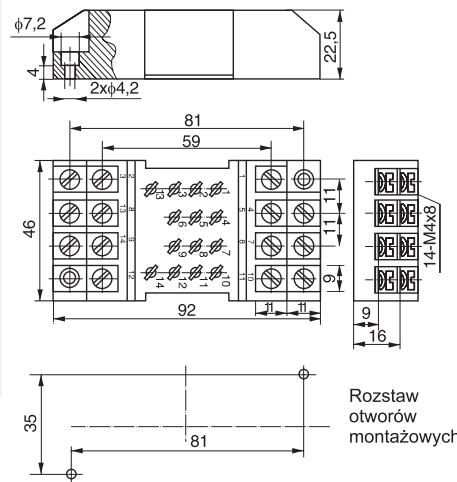


GZ14 - gniazda z zaciskami śrubowymi do przekaźników R15 4P

Na płytę montażową
10 A, 250 V



Schemat połączeń



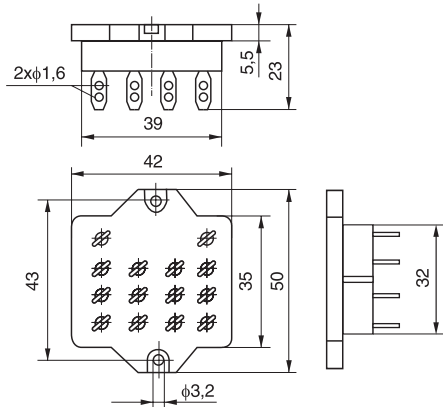
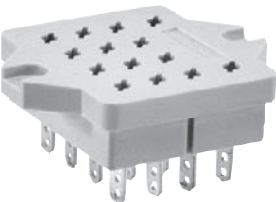
Zaleca się stosowanie obejmy sprężynowej
GZ14 0737



Rozstaw otworów montażowych

GOP14 - gniazda do lutowania do przekaźników R15 4P

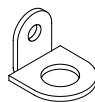
10 A, 250 V



Zaleca się stosowanie obejmy sprężynowej
R15 0736 i uchwytów zabezpieczenia R15 5922



R15 0736

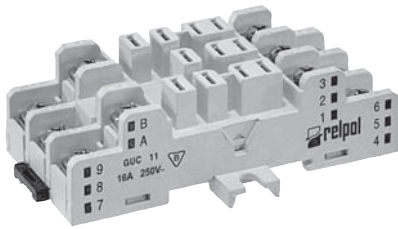


R15 5922

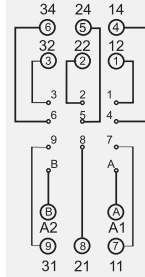


GUC11 - gniazda z zaciskami śrubowymi do przekaźników RUC

Na szynę TH35 wg EN 50022 i płytę montażową
16 A, 250 V



Zaleca się stosowanie obejmy sprężynowej MBA



Schemat połączeń

