

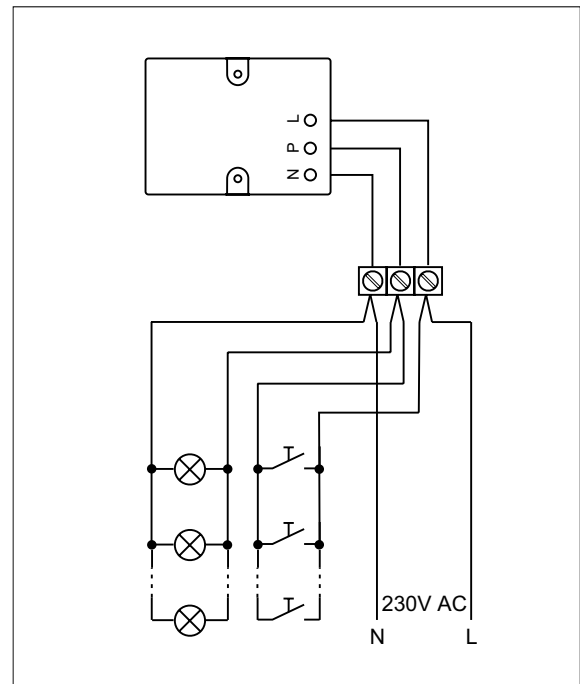
Automat schodowy małowabarytowy

Służy do załączania i samoczynnego wyłączenia oświetlenia elektrycznego na klatkach schodowych i korytarzach budynków. Urządzenie można także wykorzystać jako prosty przełącznik czasowy, o płynnie regulowanym czasie, do załączania na określony czas różnych odbiorników.

- obudowa małowabarytowa do mocowania nawierzchniowego



Napięcie znamionowe.....230V AC, +10%, -15%, 50Hz
 Rodzaj pracy.....praca ciągła (C)
 Poziom zakłóceńnormalny (N)
 Zakres regulacji czasu30÷500s
 Powtarzalność nastawionego czasu.....±15%
 Zestyk wyjściowy1Z – zwierny
 Napięcie znamionowe zestyku250V AC
 Obciążalność prądowa zestyku (przy $\cos \phi = 1$)6A (max. 8A)
 Stopień ochrony.....IP20
 Obudowa.....typ M, 67×51×26 mm
 Przyłączzaciski śrubowe
 Masa urządzenia.....60g
 Sposób zamontowania.....wkretami do podłoża



UWAGA:

Na indywidualne zamówienie automat schodowy może być przystosowany do innego napięcia zasilania. W zamówieniu prosimy podać symbol:

AS 210m/24 - dla napięcia 24V AC/DC

