



## NBC ELETTRONICA GROUP SRL

---

### Czujniki tensometryczne i terminale wagowe



## **WZMACNIACZ Ana126R - S217**

**Kod instrukcji: Man Ana126R-S217.doc**

© NBC Elettronica Group srl

Via Tavani 2/C • 23014 Delebio (So)

Tel. +390342682149 • Fax +390342682150

E-mail: [nbc@nbc-el.it](mailto:nbc@nbc-el.it) • <http://www.nbc-el.it>

Data: 23/01/2012

NBC Elettronica Group s.r.l. zastrzega sobie prawo wprowadzania zmian do instrukcji obsługi bez powiadamiania

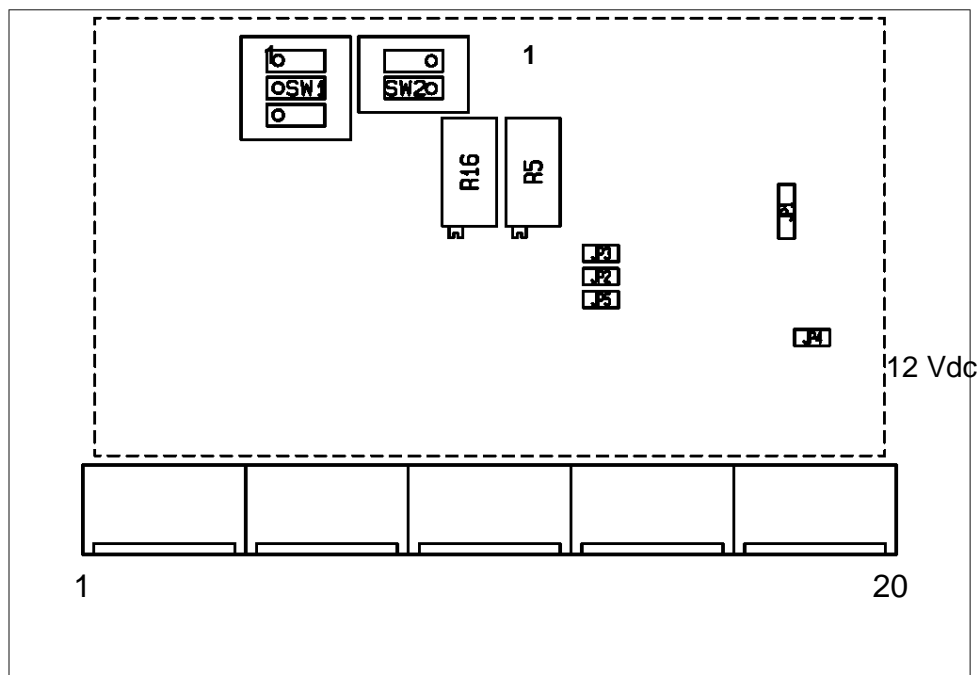
# SPIS TREŚCI

<b>1</b>	<b>DANE TECHNICZNE .....</b>	<b>3</b>
<b>2</b>	<b>PODŁĄCZANIE.....</b>	<b>4</b>
<b>3</b>	<b>USTAWIENIA.....</b>	<b>5</b>
3.1	WYBÓR RODZAJU WYJŚCIA Volt / mA.....	5
3.2	WYBÓR CZUŁOŚCI CZUJNIKÓW TENSOMETRYCZNYCH.....	5
3.3	ODEJMOWANIE TARY I FUNKCJONOWANIE Z ZEREM CENTRALNYM .....	6
3.4	REGULACJA ZERA I OBCIĄŻENIA NOMINALNEGO .....	6
<b>4</b>	<b>KALIBRACJA WERSJI mA .....</b>	<b>7</b>
4.1	KALIBRACJA WERSJI 0-20mA.....	7
4.2	KALIBRACJA WERSJI 4-20mA, JP5 ZWARTY .....	7
4.3	KALIBRACJA WERSJI 4-20mA, JP3 ZWARTY .....	8
<b>5</b>	<b>KALIBRACJA WERSJI Volt .....</b>	<b>9</b>
5.1	TAROWANIE ZERA.....	9
5.2	KALIBRACJA OBCIĄŻENIA .....	9

## 1 DANE TECHNICZNE

Zasilanie	Wersja 24 Vdc 24 Vdc $\pm$ 15 % Wersja 12 Vdc 12 Vdc +15% -10%
Maksymalna moc pobierana	4 W
Izolacja	Klasa III
Temperatura pracy	-10°C ÷ +50°C (maksymalna wilgotność 85% bez kondensacji)
Temperatura magazynowania	-20°C ÷ +60°C
Wymiary zajmowanej przestrzeni	90 mm x 75 mm x 25 mm (wys. x głęb. x szer.)
Stopień ochrony	IP00
Przyłącza	Listwy ze śrubami, przekrój 3.81 mm
Zasilanie czujników tens.	8 Vdc / 100 mA (max 4 czujniki 350Ω) z zabezp. przeciwzwarciowym
Liniowość	0.05% obciążenia nominalnego
Dryft temperaturowy	0.005 % obciążenia nominalnego / °C
Zakres pomiarowy	Od $\pm$ 0.5 mV/V do $\pm$ 6 mV/V
Kalibracja zera i obciążenia nominalnego	Kalibracja zera i obciążenia nominalnego za pomocą mikro-przełączników zgrubnie i za pomocą potencjometrów 18-obrotowych dokładnie. Regulacja zera: Tara eliminowana do 40%. Funkcjonowanie z zerem centralnym 12.5 mA: +40% -100%. Regulacja wzmocnienia: od 0.5 mV/V wyjście 25 mA do 3 mV/V wyjście 12.5 mA
Filtr analogowy	20 Hz
Wyjścia	Napięciowe: 0 ÷ 10 V / $\pm$ 10V Prądowe: 0 ÷ 26 mA
Impedancje	W. napięciowe: minimum 10KΩ W. prądowe: maksimum 300Ω
Zgodność z normami	EN61000-6-2, EN61000-6-3 dla EMC

## 2 PODŁĄCZANIE



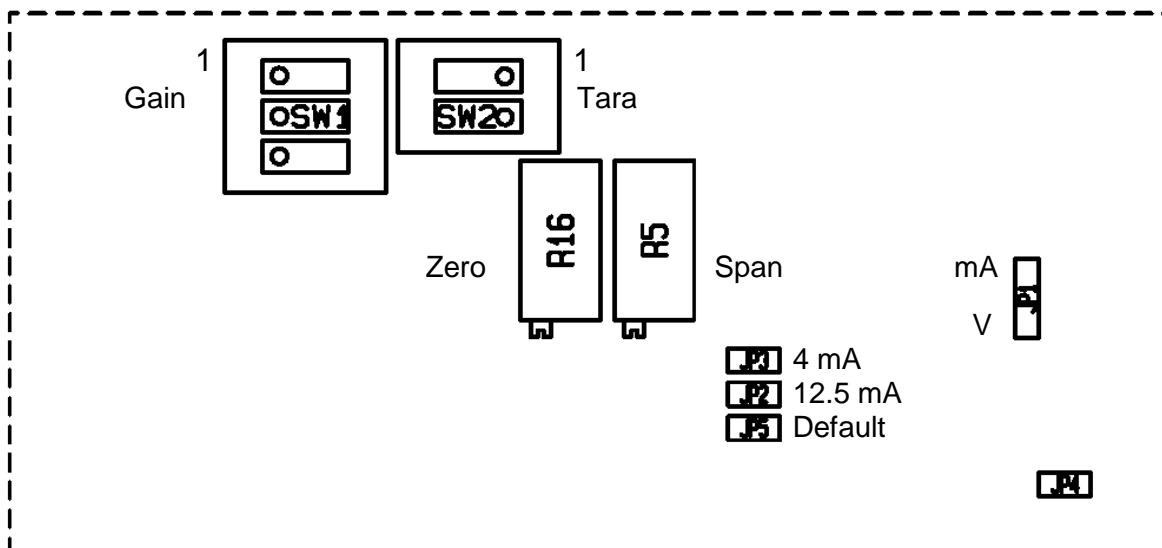
Dodany został zacisk „minus” dla wyjścia analogowego w celu odseparowania się od zacisku „minus zasilania”.

NUM.				Listwa zacisków MT5 – MT1 20p przekrój 3.81
1	5	9	13	Plus zasilania czujnika tensometrycznego
2	6	10	14	Plus sygnału wyjściowego czujnika tensometrycznego
3	7	11	15	Minus sygnału wyjściowego czujnika tensometrycznego
4	8	12	16	Minus zasilania czujnika tensometrycznego
17				Minus wyjścia analogowego napięciowego albo prądowego
18				Plus wyjścia analogowego napięciowego albo prądowego
19				GND (zasilanie wzmacniacza)
20				+12Vdc / +24 Vdc (zasilanie wzmacniacza)

W przypadku napięcia zasilającego 12Vdc nie ma sekcji switching i jest obecny mostek JP4.  
W przypadku napięcia zasilającego 24Vdc **nie może** być obecny mostek JP4.

Kable czujników tensometrycznych oraz kabel wyjścia analogowego powinny być ekranowane.  
Ekran tych kabli powinny być połączone z masą urządzenia.

### 3 USTAWIENIA



#### 3.1 WYBÓR RODZAJU WYJŚCIA Volt / mA

Wyboru między wyjściem V i mA dokonuje się za pomocą mostka cynowego łączącego dwa pola JP1:

- mA – 2 pola wyższe
- V -- 2 pola niższe

Dla wyjść 0-10V, 0-26 mA musi też istnieć mostek cynowy JP5 (domyślnie).

Przewidziano także offset dla 4 mA (JP3) i dla 12.5 mA (JP2).

Te ustawienia offset pozwalają na niezależną regulację zera i obciążenia nominalnego.

Z tych trzech mostków (JP3, JP2, JP5) tylko jeden może być zwarty.

Uwaga: zero centralne 12,5 mA jest także osiągalne przy zwartym mostku JP5 i odpowiednich ustawieniach mikroprzełącznika oraz mikropotencjometru.

#### 3.2 WYBÓR CZUŁOŚCI CZUJNIKÓW TENSOMETRYCZNYCH

Wybór czułości czujników tensometrycznych realizuje się za pomocą 3-pozycyjnego mikroprzełącznika SW1. W pozycji OFF OFF OFF mamy minimalne wzmocnienie (od 3 mV/V wyjście 12.5 mA), w pozycji ON ON ON mamy maksymalne wzmocnienie. Poniższa tabela określa zakresy czułości czujników tensometrycznych.

Dip SW1			Czułość Max mV/V	Czułość Min mV/V
1	2	3		
off	off	off	6	3.5
ON	off	off	3.5	2.1
off	ON	off	2.2	1.4
ON	ON	off	1.8	1.1
off	off	ON	1.4	0.8
ON	off	ON	1.2	0.7
off	ON	ON	1.0	0.6
ON	ON	ON	0.9	0.55

Uwaga: gdy mostek JP3 (4mA) jest zwarty, należy powiększyć podane w tabelce Dip SW1 czułości o 20%.

Dla czujników o czułości 2 mV/V ustawia się zwykle "off ON off".

Jeśli mamy czujnik o czułości 2mV/V i chcemy otrzymać poziom sygnału równy 10V lub 26mA na części zakresu tego czujnika, należy przeliczyć czułość i odpowiednio ustawić SW1 według następującego wzoru:

przeliczona czułość = czułość czujnika / używany procent zakresu

Np. Używamy 50% zakresu czujnika:  $2 \text{ mV/V} * 50 / 100 = 1 \text{ mV/V}$ .

### 3.3 ODEJMOWANIE TARY I FUNKCJONOWANIE Z ZEREM CENTRALNYM

Ustawia się za pomocą dwupozycyjnego mikroprzełącznika SW2. Poprzez różne pozycje mikroprzełącznika SW2 przechodzi się od odejmowania około 40% tary do sumy około 70% .

Dip SW2 1     2	Min	Max
ON    off	-40%	-10%
ON    ON	-15%	20%
off    off	12%	40%
off    ON	35%	70%

Dla systemów ważących z małą tarą używa się zwykle ustawienia "ON ON".

### 3.4 REGULACJA ZERA I OBCIĄŻENIA NOMINALNEGO

Regulacje wykonuje się za pomocą następujących potencjometrów:

	Volt / mA
Regulacja zera	R16
Regulacja obciążenia	R5

## 4 KALIBRACJA WERSJI mA

### 4.1 KALIBRACJA WERSJI 0-20mA

Kalibrację należy rozpocząć od tarowania ZERA. **Mostek JP5 powinien być zwarty.**

- Podłączyć miliamperomierz do zacisku 18 listwy zaciskowej (+OUT) i do zacisku 17 (GND).  
Przy czujnikach obciążonych tylko ciężarem TARY na miliamperomierzu pojawi się wartość dodatnia.  
**Wycentrować 0 mA dokładnie przy pomocy mikroprzełącznika SW2 i potencjometru ZERO.**

#### Kalibracja obciążenia

- \_ Po załadowaniu wzorca (lub obciążenia wcześniej zważonego) miliamperomierz wskaże wartość dodatnią.
- \_ Aby dokładnie skalibrować należy użyć następującego wzoru

Waga max : 20 mA (o.n.NETTO) = Waga wzorca : x1 (mA)

$$x1 = \frac{20 \text{ mA (o.n.NETTO) . Waga wzorca}}{\text{Waga max}}$$

- gdzie:
- Waga max** = obciążenie nominalne netto dla 20 mA na wyjściu.
  - (o.n.NETTO)** = wartość przy pełnym obciążeniu = 20mA.
  - Waga wzorca** = waga wzorca lub obciążenie wcześniej zważone.
  - x1** = (mA) wartość prądu odpowiadającego przyłożonemu obciążeniu.

**Najpierw ustawić przybliżoną wartość mikroprzełącznikiem SW1, następnie dokładną wartość potencjometrem R5 (SPAN).**

**GDY WAGA WZORCA JEST RÓWNA OBCIĄŻENIU NOMINALNEMU NALEŻY PO PROSTU USTAWIĆ WARTOŚĆ PRĄDU 20 mA.**

### 4.2 KALIBRACJA WERSJI 4-20mA, JP5 ZWARTY

Kalibrację należy rozpocząć od tarowania ZERA.

- Podłączyć miliamperomierz do zacisku 18 listwy zaciskowej (+OUT) i do zacisku 17 (GND).  
Przy czujnikach obciążonych tylko ciężarem TARY na miliamperomierzu pojawi się wartość dodatnia.  
**Wycentrować 0 mA dokładnie przy pomocy mikroprzełącznika SW2 i potencjometru ZERO.**

#### Kalibracja obciążenia

- \_ Po załadowaniu wzorca (lub obciążenia wcześniej zważonego) miliamperomierz wskaże wartość dodatnią.
- \_ Aby dokładnie skalibrować należy użyć następującego wzoru

Waga max : 16 mA (o.n.NETTO) = Waga wzorca : x1 (mA)

$$x1 = \frac{16 \text{ mA (o.n.NETTO) . Waga wzorca}}{\text{Waga max}}$$

- gdzie:
- Waga max** = obciążenie nominalne netto dla docelowo 20 mA na wyjściu.
  - (o.n.NETTO)** = wartość przy pełnym obciążeniu = 16mA.
  - Waga wzorca** = waga wzorca lub obciążenie wcześniej zważone.
  - x1** = (mA) wartość prądu odpowiadającego przyłożonemu obciążeniu.

**Najpierw ustawić przybliżoną wartość mikroprzełącznikiem SW1, następnie dokładną wartość potencjometrem R5 (SPAN).**

**GDY WAGA WZORCA JEST RÓWNA OBCIĄŻENIU NOMINALNEMU NALEŻY PO PROSTU USTAWIĆ WARTOŚĆ PRĄDU 16 mA.**

**ZDJĄĆ WZORZEC I UŻYWAJĄC MIKROPRZEŁĄCZNIKA SW2 ORAZ POTENCJOMETRU ZERO PRZESUNĄĆ ZERO NETTO ZMIENIAJĄC WARTOŚĆ PRĄDU 0 mA NA 4 mA.**

### 4.3 KALIBRACJA WERSJI 4-20mA, JP3 ZWARTY

Kalibrację należy rozpocząć od tarowania ZERA.

- Podłączyć miliamperomierz do zacisku 18 listwy zaciskowej (+OUT) i do zacisku 17 (GND).
- Przy czujnikach obciążonych tylko ciężarem TARY na miliamperomierzu pojawi się wartość dodatnia.  
**Wycentrować 4 mA dokładnie przy pomocy mikroprzełącznika SW2 i potencjometru ZERO.**

#### Kalibracja obciążenia

- \_ Po załadowaniu wzorca (lub obciążenia wcześniej zważonego) miliamperomierz wskaże wartość dodatnią.
- \_ Aby dokładnie skalibrować należy użyć następującego wzoru

Waga max : 16 mA (o.n.NETTO) = Waga wzorca : x1 (mA)

$$x1 = \frac{16 \text{ mA (o.n.NETTO) } \cdot \text{ Waga wzorca}}{\text{Waga max}}$$

gdzie: **Waga max** = obciążenie nominalne netto dla docelowo 20 mA na wyjściu.

**(o.n.NETTO)** = wartość przy pełnym obciążeniu = 16 mA.

**Waga wzorca** = waga wzorca lub obciążenie wcześniej zważone.

**x1** = (mA) wartość prądu odpowiadającego przyłożonemu obciążeniu.

**x** = wartość prądu do kalibrowania miliamperomierzem = **x1 + 4mA**

**Najpierw ustawić przybliżoną wartość mikroprzełącznikiem SW1, następnie dokładną wartość potencjometrem R5 (SPAN).**

**GDY WAGA WZORCA JEST RÓWNA OBCIĄŻENIU NOMINALNEMU NALEŻY PO PROSTU USTAWIĆ WARTOŚĆ PRĄDU 20 mA.**



## 5 KALIBRACJA WERSJI Volt

### 5.1 TAROWANIE ZERA

Kalibrację należy rozpocząć od tarowania ZERA.

- Podłączyć woltomierz do zacisku 18 listwy zaciskowej (+OUT) i do zacisku 17 (GND).

Przy czujnikach obciążonych tylko ciężarem TARY na woltomierzu pojawi się wartość dodatnia.  
**Wycentrować 0 V dokładnie przy pomocy mikroprzełącznika SW2 i potencjometru ZERO.**

### 5.2 KALIBRACJA OBCIĄŻENIA

\_ Po załadowaniu wzorca (lub obciążenia wcześniej zważonego) woltomierz wskaże wartość dodatnią.  
\_ Aby dokładnie skalibrować należy użyć następującego wzoru:

Waga max / Volt o.n. = Waga wzorca / x

$$x = \frac{10 \text{ Volt(o.n.)} \cdot \text{Waga wzorca}}{\text{Waga max}}$$

gdzie: **Waga max** = obciążenie dla maksymalnego napięcia wyjściowego (10 Volt).

**Volt o.n.** = (10 Volt) wartość przy pełnym obciążeniu.

**Waga wzorca** = waga wzorca lub obciążenie wcześniej zważone.

**x** = wartość napięcia, dla którego należy wykonać kalibrację.

**Najpierw ustawić przybliżoną wartość mikroprzełącznikiem SW1, następnie dokładną wartość potencjometrem R5 (SPAN).**

**GDY WZORZEC JEST RÓWNY OBCIĄŻENIU NOMINALNEMU NALEŻY PO PROSTU USTAWIĆ WARTOŚĆ NAPIĘCIA 10 V.**



#### PRAWIDŁOWE USUWANIE SPRZĘTU

Symbol wskazuje na konieczność separowania elektrycznych i elektronicznych sprzętów od reszty odpadków. Po upływie okresu użytkowania nie należy usuwać produktu wraz z innymi odpadkami gospodarczymi, ale oddać go do odpowiedniego punktu w regionie. Ta procedura separowania elektrycznych i elektronicznych sprzętów jest zgodna z polityką Unii Europejskiej, mającą na celu bezpieczne dozorowanie, ochronę i polepszenie środowiska.

#### DISPOSAL PROCEDURE

The symbol indicates the separated collection of electric and electronic equipment. At the end of the useful life of the device, do not dispose it as mixed solid municipal waste, but dispose it in a specific collection centre located in your area. This procedure of separated collection of electric and electronic equipment is carried out foreseeing a common EU environmental policy aiming at safeguarding, protecting and improving the quality of environment.