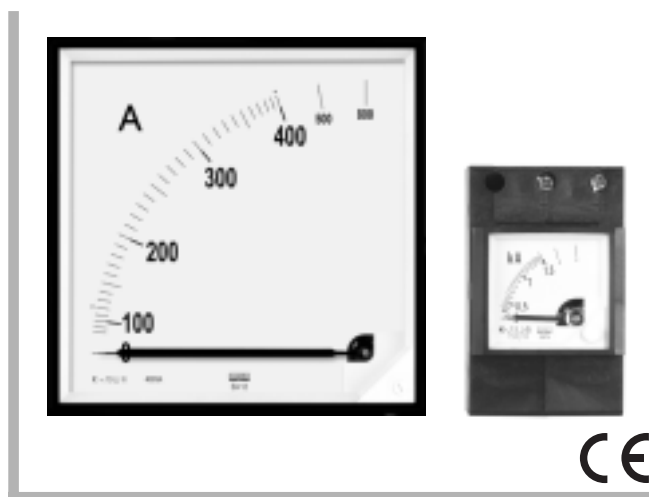


# TABLICOWE MIERNIKI ELEKTROMAGNETYCZNE

Amperomierze i woltomierze

## TYPU EA16, EB16, EA17, EA19, EA12

PKWiU 33.20.43-30.37



Tablicowe mierniki elektromagnetyczne typu EA12, EA16, EB16, EA17, EA19 są przeznaczone do pomiaru wartości skutecznej prądu i napięcia przemiennego.

Mierniki EA12, EA16, EA17, EA19 są przystosowane do mocowania w tablicy o grubości nie przekraczającej 15 mm w otworach o wymiarach wg rys.2 i rys.3, natomiast miernik EB16 jest przystosowany do mocowania zatrzaskowego na wsporniku szynowym 35 mm wg PN-EN-60715:2002, DIN-EN 50 022.

### DANE TECHNICZNE

Klasa dokładności	1,5
Zakresy pomiarowe, moc pobierana, wymiary ramki czołowej, długości podziałki, ciężar	wg tablic 1, 2
<b>Znamionowe warunki użytkowania:</b>	
- temperatura otoczenia	5...23...55°C
- wilgotność względna powietrza	25...85%
- częstotliwość wielkości mierzonej	40...45...65...72 Hz
<b>Błędy dodatkowe wg normy</b>	PN-EN 60051-2

Wykonanie amperomierzy z podzielną zakresu znamionowych wg tablic 1 i 2; lub podzielną rozszerzoną o wartość 2-krotnego przeciążenia lub inną uzgodnioną z wytwórcą.

### Kategorie wykonania klimatycznych mierników

Mierniki w wykonaniach podstawowych przeznaczone są do pracy w klimacie umiarkowanym, w pomieszczeniach zamkniętych nieklimatyzowanych.

Na życzenie zamawiającego mierniki mogą być wykonane do użytkowania w klimacie suchym lub mokrym w pomieszczeniach zamkniętych nieklimatyzowanych - są wtedy oznakowane symbolem TIII.

### Wymagania dotyczące bezpieczeństwa wg normy PN-EN61010-1: 2004 w zakresie:

- kategoria instalacji	III
- stopień zanieczyszczenia	2
- maksymalne napięcie pracy względem ziemi	600 V

### Kompatybilność elektromagnetyczna:

- mierniki spełniają wymagania znaku	<b>CE</b>
- odporność na zakłócenia elektromagnetyczne	wg PN-EN 61000-6-2
- emisja zakłóceń elektromagnetycznych	wg PN-EN 61000-6-4

### Stopień ochrony wg normy PN-EN 60529:2003 zapewniany przez:

- obudowę	IP50 lub IP54 - na życzenie IP52 dla miernika EB16
- zaciski	IP20
	<b>Uwaga:</b> miernik EB16 nie ma osłony zacisków

**Materiał obudowy** tworzywo termoplastyczne  
**Materiał szyby** szkło

**Dodatkowa nastawialna wskazówka** na życzenie odbiorcy mierniki EA17 i EA19 mogą być wyposażone w dodatkową, nastawialną wskazówkę o barwie czerwonej, zamocowaną w szybie.

### WYPOSAŻENIE

Trzymacze mocujące miernik do tablicy - 2 szt.  
Na życzenie: - przekładnik prądowy lub napięciowy

**ZAKRESY POMIARÓW BEZPOŚREDNICH PRĄDU I NAPIĘCIA PRZEMIENNEGO  
DLA MIERNIKÓW ELEKTROMAGNETYCZNYCH**

Tablica 1

Wymiary ramki czołowej [mm]	48 x 48 <sup>*)</sup>	72 x 72	96 x 96	144 x 144
Długość podziałki [mm]	42	61	95	160
Masa [kg]	0,15	0,2	0,25	0,4
Typ	EA16, EB16	EA17	EA19	EA12
Zakres pomiarowy	Moc pobierana ± 10%			
<b>100 mA</b>	0,43 VA	0,20 VA	0,20 VA	0,48 VA
<b>150 mA</b>	0,46 VA	0,37 VA	0,37 VA	0,46 VA
<b>250 mA</b>	0,44 VA	0,31 VA	0,31 VA	0,38 VA
<b>400 mA</b>	0,43 VA	0,40 VA	0,40 VA	0,48 VA
<b>600 mA</b>	0,42 VA	0,38 VA	0,38 VA	0,46 VA
<b>1 A</b>	0,45 VA	0,31 VA	0,31 VA	0,38 VA
<b>1,5 A</b>	0,47 VA	0,37 VA	0,37 VA	0,45 VA
<b>2,5 A</b>	0,44 VA	0,33 VA	0,33 VA	0,40 VA
<b>4 A</b>	0,45 VA	0,30 VA	0,30 VA	0,36 VA
<b>6 A</b>	0,58 VA	0,44 VA	0,44 VA	0,56 VA
<b>10 A</b>	0,55 VA	0,44 VA	0,44 VA	0,55 VA
<b>15 A</b>	0,65 VA	0,60 VA	0,60 VA	0,65 VA
<b>25 A</b>	0,58 VA	0,60 VA	0,60 VA	0,70 VA
<b>40 A</b>	–	0,85 VA	0,85 VA	0,85 VA
<b>60 A</b>	–	1,20 VA	1,20 VA	1,20 VA
<b>100 A</b>	–	1,90 VA	1,90 VA	1,90 VA
Do przekładnika. Zakresy pomiarowe wg tabl. 2 (zarówno do zakresów prądowych jak i napięciowych)				
... x/1 A	0,45 VA	0,31 VA	0,31 VA	0,38 VA
... x/5 A	0,48 VA	0,36 VA	0,36 VA	0,44 VA
<b>6 V</b>	2,1 VA	1,40 VA	1,40 VA	1,30 VA
<b>10 V</b>	2,2 VA	1,60 VA	1,60 VA	1,50 VA
<b>15 V</b>	2,0 VA	1,80 VA	1,80 VA	1,70 VA
<b>25 V</b>	2,3 VA	2,00 VA	2,00 VA	1,90 VA
<b>40 V</b>	2,3 VA	1,70 VA	1,70 VA	1,60 VA
<b>60 V</b>	2,4 VA	2,10 VA	2,10 VA	2,00 VA
<b>100 V</b>	2,6 VA	2,20 VA	2,20 VA	2,10 VA
<b>150 V</b>	2,5 VA	2,20 VA	2,20 VA	2,10 VA
<b>250 V</b>	2,1 VA	2,40 VA	2,40 VA	2,20 VA
<b>400 V</b>	2,2 VA	2,40 VA	2,40 VA	2,30 VA
<b>500 V</b>	2,8 VA	2,90 VA	2,90 VA	2,80 VA
<b>600 V</b>	3,0 VA	2,30 VA	2,30 VA	2,20 VA
<b>800 V</b>	–	1,90 VA	1,90 VA	1,80 VA
<b>1000 V</b>	–	2,40 VA	2,40 VA	2,30 VA
Do przekładnika. Zakresy pomiarowe wg tabl. 5				
.../100 V		2,20 VA	2,20 VA	2,10 VA
.../110 V		2,40 VA	2,40 VA	2,30 VA

\*) Dotyczy mierników EA16; wymiary części czołowej miernika EB16 wg rys. 1

**ZAKRESY POMIAROWE Z PRZEKŁADNIKAMI POMIAROWYMI DLA MIERNIKÓW ELEKTROMAGNETYCZNYCH**

Tablica 2

Amperomierze			Woltomierze	
Zakres pomiarowy	Przekładnik		Zakres pomiarowy	Przekładnik
1 A	–	1/1	4 kV	3000/100 V
5 A	5/5	5/1	6 kV	6000/100 V
6 A	6/5	6/1	10 kV	10 000/100 V
6 A	5/5	–	15 kV	15 000/100 V
10 A	10/5	10/1	20 kV	20 000/100 V
15 A	15/5	15/1	40 kV	30 000/100 V
20 A	20/5	20/1	60 kV	60 000/100 V
30 A	30/5	30/1	150 kV	150 000/100 V
40 A	40/5	40/1	250 kV	250 000/100 V
50 A	50/5	50/1	400 kV	400 000/100 V
60 A	60/5	60/1		
80 A	75/5	–	4 kV	4000/100 V
100 A	100/5	100/1	8 kV	6000/100 V
150 A	150/5	150/1	20 kV	15 000/100 V
200 A	200/5	200/1	150 kV	110 000/100 V
300 A	300/5	300/1	250 kV	220 000/100 V
400 A	400/5	400/1		
500 A	500/5	500/1		
600 A	800/5	600/1		
800 A	800/5	–		
1 kA	800/5	1000/1		
1,2 kA	1200/5	1200/1		
1,5 kA	1500/5	1500/1		
2 kA	2000/5	2000/1		
3 kA	3000/5	3000/1		
4 kA	4000/5	4000/1		
5 kA	5000/5	5000/1		
6 kA	6000/5	6000/1		
8 kA	8000/5	8000/1		
10 kA	10 000/5	10 000/1		

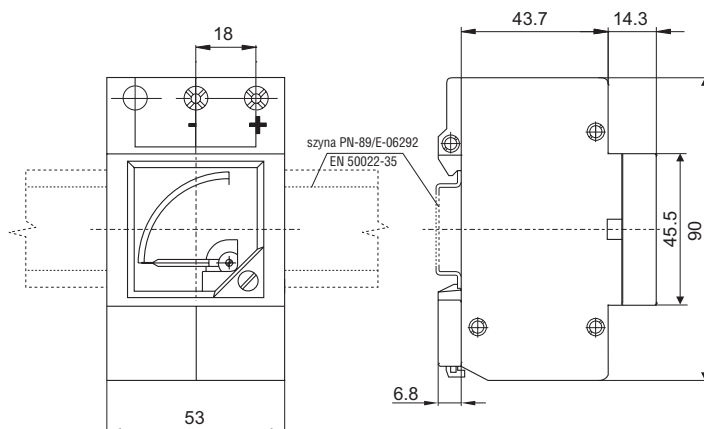
Dla mierników współpracujących z przekładnikami prądowymi lub napięciowymi Zakład w ramach kompletacji może dostarczyć przekładniki.

**SPOSÓB ZAMAWIANIA MIERNIKÓW ELEKTROMAGNETYCZNYCH**

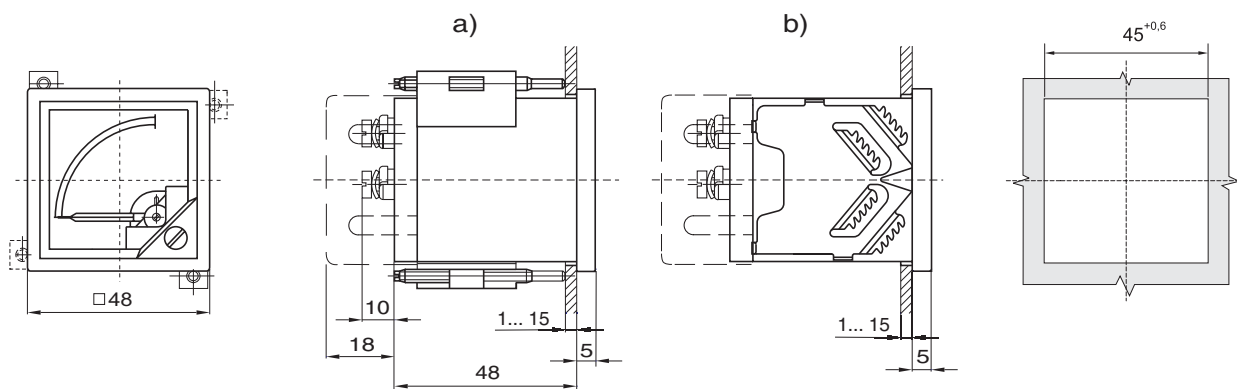
W zamówieniu należy podać: nazwę i typ miernika, zakres pomiarowy, dane przekładnika pomiarowego - gdy miernik jest przewidziany do współpracy z przekładnikiem, pozycję pracy, rodzaj wykonania klimatycznego miernika - tylko dla wykonań tropikalnych lub zbliżonych do morskiego, rodzaj trzymaczy - tylko do mierników EA16 i ewentualne wymagania dodatkowe.

**Przykład zamówienia:** Woltomierz typu EA17 o zakresie 500 V, pomiar bezpośredni, pozycja pracy pionowa 90°, podziałka zgodna z zakresem bez dodatkowych wymagań.

## WYMIARY ZEWNĘTRZNE

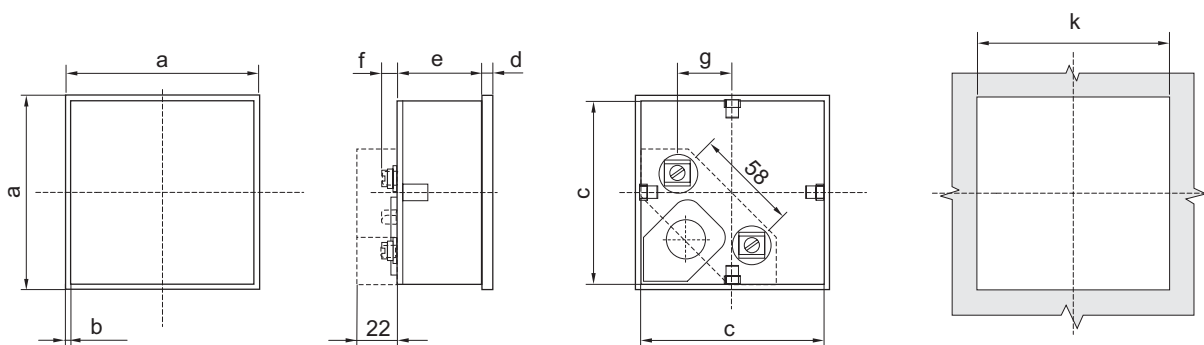


Rys. 1. Wymiary zewnętrzne mierników EB16



Rys. 2. Wymiary zewnętrzne mierników EA16

a) z trzymaczami śrubowymi  
b) z trzymaczami sprężystymi



Rys. 3. Wymiary zewnętrzne mierników EA17, EA19, EA12

Typ	a	b	c	d	e	f	g	k
	mm							
EA17	72	4	68 <sup>-0,3</sup>	5	45	10...20	20,5	68 <sup>+0,7</sup>
EA19	96	4	92 <sup>-0,3</sup>	5	45	10...20	32,5	92 <sup>+0,8</sup>
EA12	144	4,5	137,3 <sup>-0,5</sup>	6	48	10...20	55,5	138 <sup>+1,0</sup>

## MOCOWANIE DO TABLICY

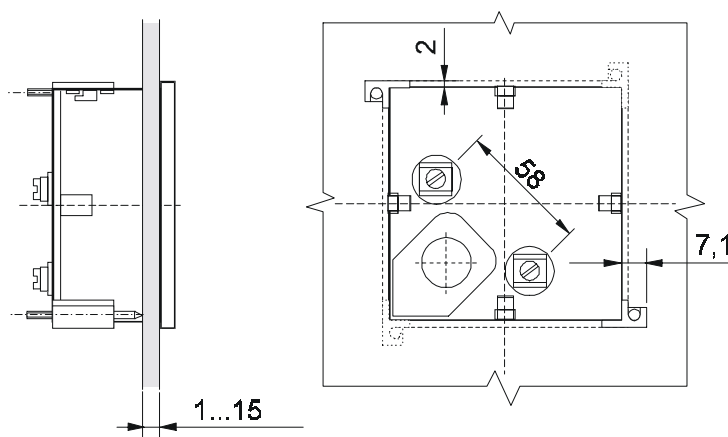
### • Mierniki EA16

Mierniki są przystosowane do montowania od tyłu tablicy i są wtedy wyposażone w dwa trzymacze śrubowe, które mogą być zamocowane na dowolnych przeciwległych narożnikach obudowy - rys.2a lub do montowania od przodu tablicy i są wtedy wyposażone w dwa trzymacze sprężyste, które mogą być mocowane na dowolnych przeciwległych ścianach obudowy - rys. 2b,

### • Mierniki EA17, EA19, EA12

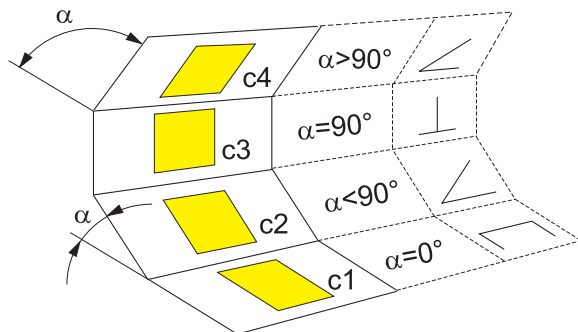
W podstawowym wykonaniu mierniki są przystosowane do montowania od tyłu tablicy i mocowania dwoma trzymaczami śrubowymi, które mogą być zamocowane na dowolnych przeciwległych narożnikach obudowy - analogicznie jak pokazano na rys.4.

Po uzgodnieniu z wytwórcą, mierniki EA17, EA19 mogą być wykonywane z ramką czołową mocowaną zatrzaskowo i mogą być wtedy montowane od przodu tablicy i mocowane dwoma trzymaczami sprężystymi montowanymi na dowolnych przeciwległych narożnikach obudowy.



Rys. 4. Mocowanie mierników w tablicy

## POZYCJA PRACY



Tablica 3

Kod	Pozycja pracy
O	c3 $\alpha = 90^\circ$
A	c1 $\alpha = 0^\circ$
B	c2, $\alpha = 15^\circ$
C	c2, $\alpha = 30^\circ$
D	c2, $\alpha = 45^\circ$
E	c2, $\alpha = 60^\circ$
F	c2, $\alpha = 75^\circ$
H	c4, $\alpha = 105^\circ$
I	c4, $\alpha = 120^\circ$