

### Typ 5810



- Korzystny cenowo
- oferowany w wielu wariantach
- wyjścia odporne na zwarcia
- w wykonaniu odpornym na warunki przemysłowe
- wysoki mechaniczny stopień ochrony
- niewielkie zużycie prądu
- budowa z metalu / tworzywa sztucznego o wysokiej odporności na wstrząsy

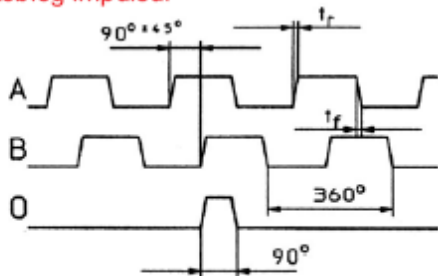
### Dane techniczne – mechaniczne:

Prędkość obrotowa:	maks. 6000 obr/min	<b>Oferowane ilości impulsów :</b> 1;2;3;4;5;6;10;15;20;25;30;35; 36;40;50;57;60;63;70;80;86;87; 90;96;100;120;125;127;140; 142;150;160;180;183;200;216; 220;240;250;254;256;280;300; 314;360;377;393;400;420;450; 500;512 Inne ilości impulsów na zapytanie.
Moment bezwładności wirnika:	ok. $0,6 \times 10^{-6} \text{ kgm}^2$	
Rozruchowy moment obrotowy:	< 0,01 Nm	
Promieniowa obciążalność wału:	40 N	
Osiowa obciążalność wału:	20 N	
Masa:	ok. 0,4 kg	
Stopień ochrony wg EN 60529:	IP 64	
Zakres temperatury pracy:	0°C do +50°C	
Wał:	stal nierdzewna	

### Dane techniczne – elektryczne:

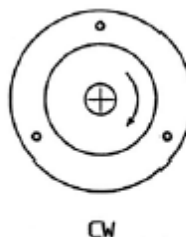
Układ wyjścia:	przeciwsobny
Napięcie zasilania $U_B$ :	10-30 VDC
Pobór prądu:	maks. 80 mA
Dopuszczalne obciążenie kanału:	maks. $\pm 30 \text{ mA}$
Częstotliwość impulsów:	maks. 20 kHz
Poziom sygnał: wysoki:	min. $U_B - 2,5 \text{ V}$
Poziom sygnał: niski:	maks. 1,5 V
Czas narastania sygnału $t_r$ :	maks. 1 $\mu\text{s}$
Czas opadania sygnału $t_f$ :	maks. 1 $\mu\text{s}$
Odporność na zwarcie wyjść przy prawidłowym zasilaniu nap.	tak
Ochrona przed następstwami zamiany biegunów napięcia zasilania	tak

#### Przebieg impulsu:

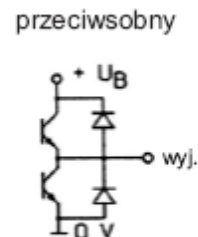


- obracając wał zgodnie z kierunkiem ruchu wskazówek zegara, patrząc od strony wału.
- opcja: odwrócony sygnał zerowy.
- impuls 0 jest powiązany z kanałami A i B.

#### Kierunek obrotu:

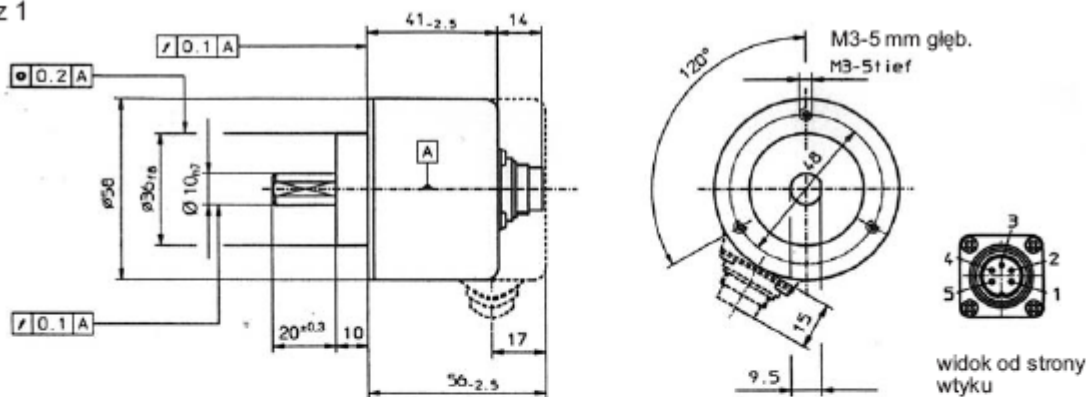


#### Układ połączeń wyjścia:

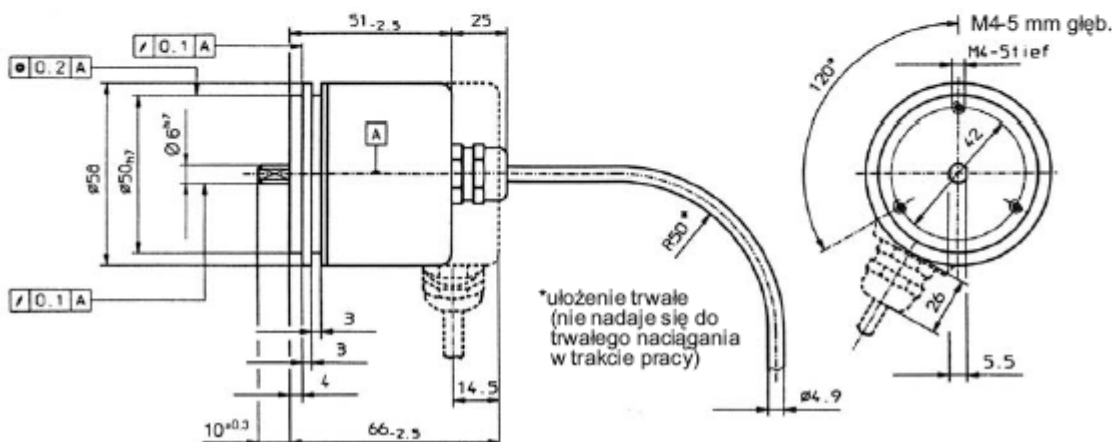


**Typ 5810**

Kołnierz 1



Kołnierz 2



**Oznaczenie przyłącza:**

Sygnal:	0V	+U <sub>B</sub>	A	B	0 wzgl. 0	ekran
Pin:	1	2	3	4	5	*
Kolor:	biały	brązowy	zielony	żółty	szary	czarny

\* ekran połączony z obudową wtyku  
 - nieużywane wyjścia należy przed uruchomieniem zaizolować

**Numer zamówieniowy:**

8.5810.X X X X.0XXX

Typ \_\_\_\_\_  
 Kołnierz \_\_\_\_\_  
     1= kołnierz zaciskowy  
     2= kołnierz synchro  
 Wał (DxL) \_\_\_\_\_  
     1= 6 x 10 mm  
     2= 10 x 20 mm  
 Wykonanie \_\_\_\_\_  
     1= kanał A  
     3= kanały A+B  
     4= kanały A+B +0

Liczba impulsów \_\_\_\_\_  
 (np. 250 impulsów =>0250)  
 Rodzaj przyłącza:  
 1= kabel dołączony osiowo (1m)  
 2= kabel dołączony promieniowo (1m)  
 3= gniazdo w osi, bez wtyku  
 5= gniazdo na promieniu, bez wtyku

- wtyk: 8.0000.5022.0000  
 - wyposażenie: patrz techniczna informacja dla wyposażenia  
 - inne wykonania na zapytanie