

Wersja z otworem na wałek Typ 0320



- impulsowy przetwornik z otworem do bezpośredniego montażu na istniejącym wale o średnicy od 12 do 25,4 mm, o mocnej, odpornej konstrukcji
- przetwornik potrzebuje niewiele miejsca do montażu spełniając najwyższe wymagania mechaniczne

Dane techniczne – mechaniczne:

Prędkość obrotowa:	maks. 6000 obr/min
Moment rozruchowy:	ok. 15Ncm
Masa:	ok. 0,4 kg
Stopień ochrony wg EN 60529:	IP 65
Temperatura otoczenia:	-20°C do +60°C
Wał:	stal nierdzewna
Uszczelnienie wału:	odporny na olej i słoną wodę
Łożyska	kulkowe

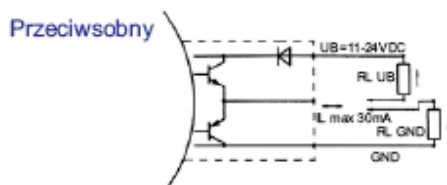
Oferowane rozdzielczości:

- do 4096 imp./obrót

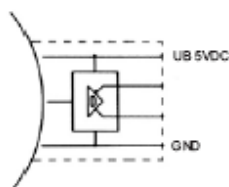
Dane techniczne – elektryczne:

	Wyjście przeciwsoobne	Wyjście RS422
Maks. częstotliwość impulsów:	50 kHz	50 kHz
Napięcie zasilania U_B :	11-24 VDC (+20%)	5 VDC $\pm 5\%$
Maks. pobór prądu:	100 mA (bez obciążenia)	100 mA
Maks. obciążenie wejścia	30 mA (na kanał)	50 mA (na kanał)
Szczałkowa pulsacja:	maks. $\pm 5\% U_B$	

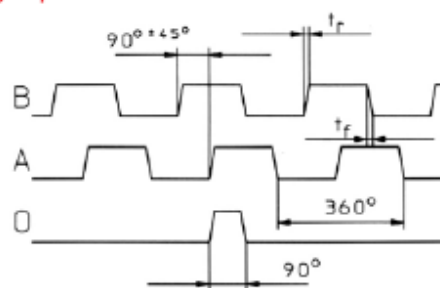
Układ połączeń wyjścia:



RS 422

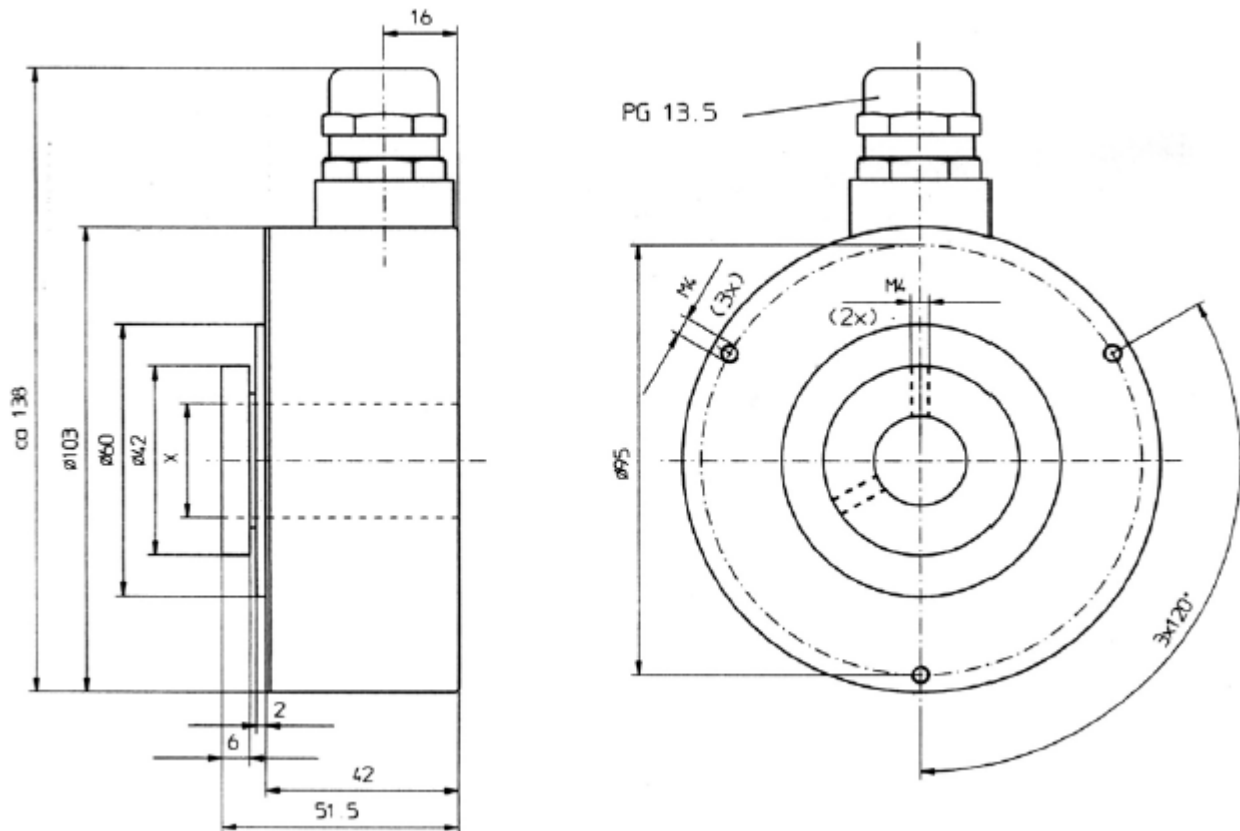


Przebieg impulsów:



Dwa przesunięte o 90° elektr. impulsy prostokątne, przy czym kanał A przy obracaniu w prawo nadąża za kanałem B. Zeroowy impuls referencyjny występuje 1 raz na obrót. W dowolnym położeniu i długości. Przy RS 422 - skojarzony.

Wersja z otworem na wałek Typ 0320



Oznaczenie przyłącza:

Sygnal:	0V	+U _B	A	Â (odwr.)	B	B (odwr.)	O	Ô (odwr.)
Pin:	1	2	3	5	4	6	7	8
Kolor:	czarny	niebieski	brązowy	żółty	beżowy	zielony	różowy	fioletowy

Ekran na obudowie wtyku

Numer zamówieniowy:

05.0320. XX X X.XXXX

Typ	Liczba impulsów: (np. 250 mpulsów 0250)
Wał	Rodzaj przyłącza:
12= 12 mm	1= kabel dołączony promieniowo (1m PVC)
14= 14 mm	2= 12-bieg. gniazdo z wtykiem
15= 15 mm	Układ wyjścia:
16= 16 mm	1= RS422 (z sygn. odwróconymi) z 5 V- napięciem zasilania
18= 18 mm	2= przeciwsobny (bez sygn. odwróc.) z napięciem zasilania 11 – 24 V
20= 20 mm	3= przeciwsobny (z sygn. odwróc.) z napięciem zasilania 11 – 24 V
22= 22 mm	4= RS422 (z sygn. odwróc.) z napięciem zasilania 11 – 24 V.
24= 24 mm	
25= 25 mm	
75= 25,4 mm	