

Schaevitz™ LVDT - Wegaufnehmer Serie E

Die Aufnehmer der E-Serie zeichnen sich vor allem durch ein sehr günstiges Preis-/Leistungsverhältnis aus. Sie sind im zulässigen Temperaturbereich und in den Schock-Belastungen zwar niedriger spezifiziert als die meisten anderen Schaevitz-LVDTs, genügen aber damit immer noch vielen Anwendungen in der Meß- und Regeltechnik sowie der Steuerungs- und Automatisierungstechnik. Trotz des sehr günstigen Preises sind diese Sensoren sehr robust aufgebaut und durch das Edelstahlgehäuse gut geschützt vor elektrischen und elektromagnetischen Fremd-Feldern.



- ♦ optimaler Aufnehmertyp für viele industrielle Anwendungen, bei denen der Preis eine entscheidende Rolle spielt
- ♦ geschirmtes Gehäuse

Optionen:

- ♦ metrisches Kerngewinde

Spezifikationen:

Versorgungsspannung:	3V _{eff} (nom.)
Frequenzbereich:	50Hz bis 10 kHz
Betriebstemp.-Bereich:	-55°C bis +95°C
Nullspannung:	<1% v.B.
zul. Schockbelastung:	500g über 11ms
zul. Vibration:	20g bis 2 kHz
Material Wickelkörper:	Glasfiber-Kunststoff
Material Gehäuse:	AISI 400 Edelstahl
elektr. Anschluß:	Teflon isol. Kupferlitze, 28AWG, 300 mm

Leistungsdaten bei einer Frequenz der Versorgungsspannung von 2,5 kHz, bei 20°C

Modell Nummer	Meßbereich		Linearität % v. B.	Empfindlichkeit mV/V pro		Impedanz Ohm		Phase (°)
	Inches	mm		0,001 In	mm	Pri	Sec	
E 100	+/-0,100	+/-2,54	0,5	2,4	96	660	960	-3
E 200	+/-0,200	+/-5,08	0,5	1,57	63	970	1.010	-5
E 300	+/-0,300	+/-7,62	0,5	1,2	48	960	1.005	-8,5
E 500	+/-0,500	+/-12,70	0,5	0,68	29	408	162	+6
E 1.000	+/-1,00	+/-25,4	0,5	0,76	30	525	690	+3,7
E 2.000	+/-2,00	+/-50,8	1,0	0,46	18	535	875	0

Bestellhinweis:

Bei einer Bestellung bitte unbedingt die genaue Modellbezeichnung und danach die gewünschten Optionen (als Summenwert) angeben

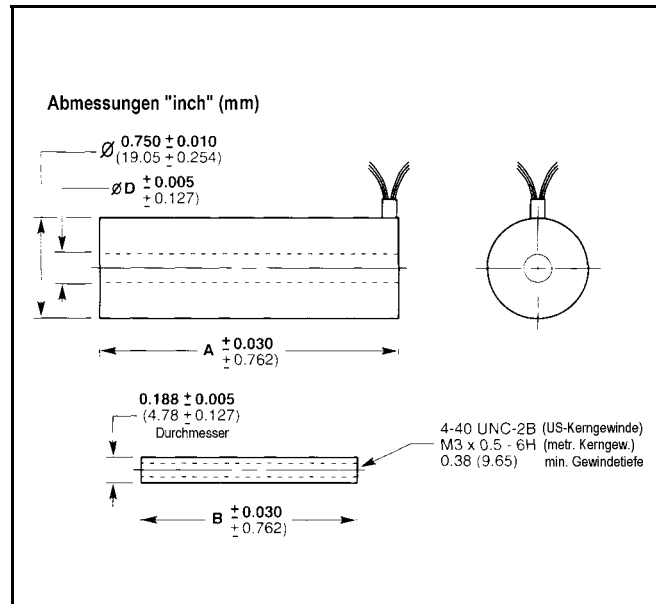
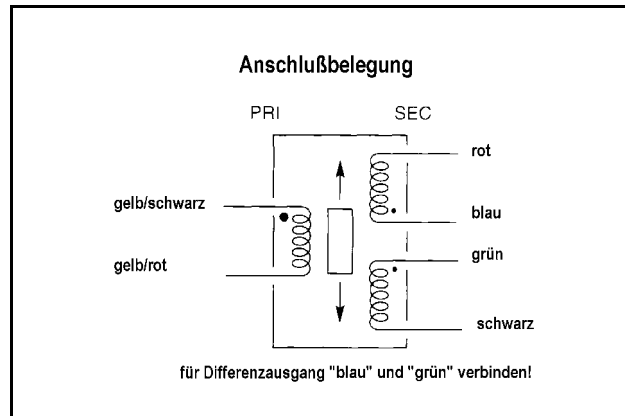
Bestellbeispiel:

Modell E100-006 beschreibt einen Wegaufnehmer Serie E, für Meßweg +/-2,56 mm (E100), mit metrischem Kerngewinde (006)

Modell:**Optionen:**

E100
E200
E300
E400
E500
E1000
E2000

Nr. Beschreibung
006 metr. Kerngewinde

**Mechanische Spezifikationen:**

E Serie Modell Nummer	Spule		Gewicht Kern		Abmessungen								
	oz	gm	oz	gm	Inch	A	mm	Inch	B	mm	Inch	D	mm
E 100	1,09	31	0,12	3,4	1,75	A	44,5	1,25	B	31,8	0,236	D	6,00
E 200	1,27	36	0,13	3,8	2,25	A	57,2	1,48	B	37,6	0,236	D	6,00
E 300	1,59	45	0,15	4,3	2,77	A	70,4	1,63	B	41,4	0,236	D	6,00
E 500	1,98	56	0,30	8,4	4,56	A	115,8	3,00	B	76,2	0,210	D	5,33
E 1000	2,44	69	0,39	11	7,00	A	177,8	3,80	B	96,5	0,210	D	5,33
E 2000	4,49	127	0,60	17	10,50	A	266,7	6,20	B	157,5	0,210	D	5,33

Technische Änderungen vorbehalten/gefertigt in USA/Copyright Althen 09-2005