



AUTOMATYKA PRZEMYSŁOWA



ZASILACZ - SEPARATOR - POWIELACZ OBWODÓW dwuwyjściowy typ Z-S2-L2p, trójwyszściowy typ Z-S2-L3p

- ZASILACZ-SEPARATOR-POWIELACZ z translacją: 4...20mA \Rightarrow dowolny standard
- Obwody wejściowy, wyjściowe i zasilania wzajemnie odseparowane
- Napięcie zasilania 24Vdc lub 230Vac ale tylko dla 2 wyjść w obudowie szerokości 50mm

PRZEZNACZENIE

ZASILACZ - SEPARATOR - POWIELACZ Z-S2-L2p i Z-S2-L3p jest przeznaczony do galwanicznego oddzielenia wejściowej pętli 4...20mA od powielonych obwodów wyjściowych. Zasila wejściową pętlę i przekształca prąd 4...20mA na powielone dowolne sygnały wyjściowe (mogą być różne).

Zastosowanie powielacza zmniejsza wpływ zakłóceń obiektowych oraz pozwala dopasować do siebie różne sygnały standardowe: 0...5mA, 0...20mA, 4...20mA, 0...5V, 0...10V, 1...5V itp.

Dla wykonania dwutorowego w obudowie o szerokości 50mm może być po uzgodnieniu zrealizowane napięcie zasilania 230Vac.

DANE TECHNICZNE

Sygnał wejściowy	- pętla 4...20mA zasilanie pętli 24Vdc
Sygnały wyjściowy	- dowolny standard
Rezystancja obciążenia	
wyjście 0...5mA	- 0...3 k Ω
wyjście 0(4)...20mA	- 0...700 Ω
wyjścia napięciowe	- ≥ 2 k Ω
Napięcie zasilania	- 21÷28Vdc/60mA na jedno wyjście - 230V 50Hz, wykonanie L2p w obudowie 50mm
Klasa	- 0.1 %
Nieliniowość	- ± 0.05 %
Błąd od zmian zasilania i rezystancji obciążenia	- -0.05 %
Dryft temperaturowy	- $\pm 0.01\%$ /°C
Stała czasowa	- 0.2s lub według uzgodnień 0.01...1s

Przykład zamówienia:

Zasilacz-Separator-Powielacz listwowy, 2 wyjściowy,
zasilanie 230Vac,
wyjście 1 4...20mA,
wyjście 2 0...10V typ Z-S2-L2p-230V-3-5

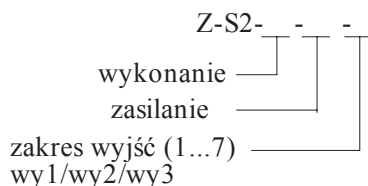


szerokość 50mm

szerokość 22,5mm

Separacja galwaniczna	- wszystkie obwody wzajemnie odseparowane
Napięcie próby izolacji	- 2kV, 50Hz lub równoważne
Obudowa	- o szerokości 22,5mm - wykonanie L2p-24Vdc - o szerokości 50mm - wykonanie L2p-230Vac - o szerokości 50mm - wykonanie L3p-24Vdc - naścienna 200x120x57mm - wykonania P
Stopień ochrony	- wykonanie listwowe IP20, naścienna IP65
Sposób mocowania	- zaczepek listwowy uniwersalny

KOD ZAMÓWIENIOWY:

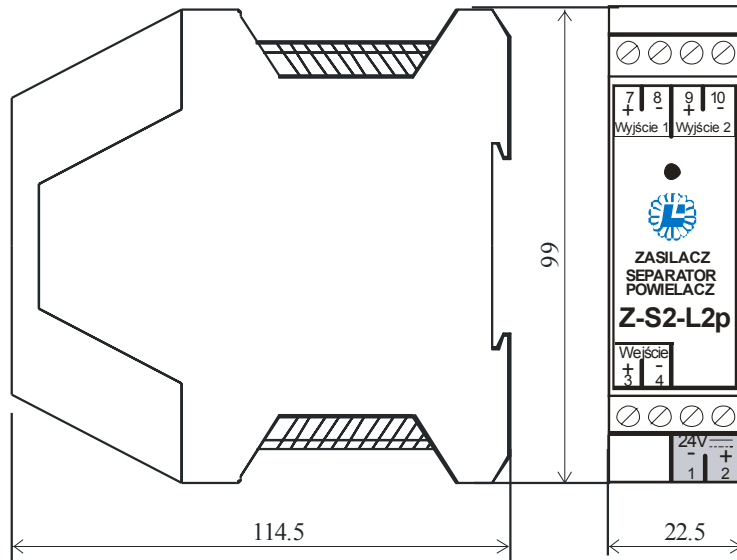
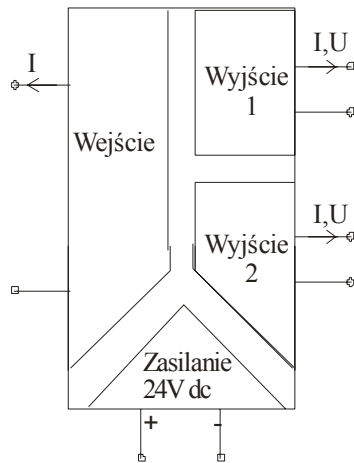


Wykonania :

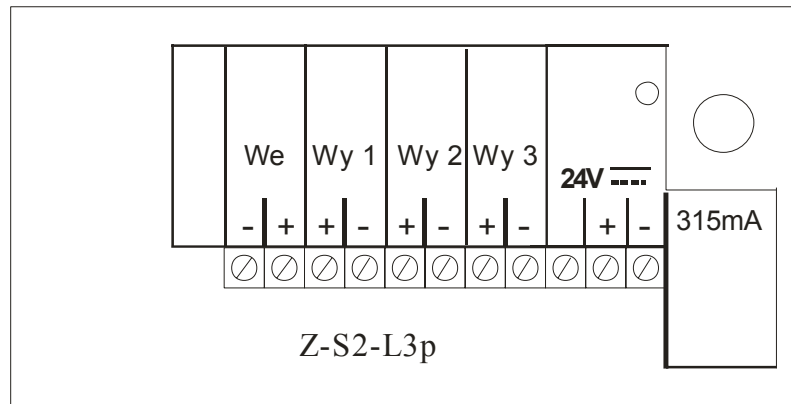
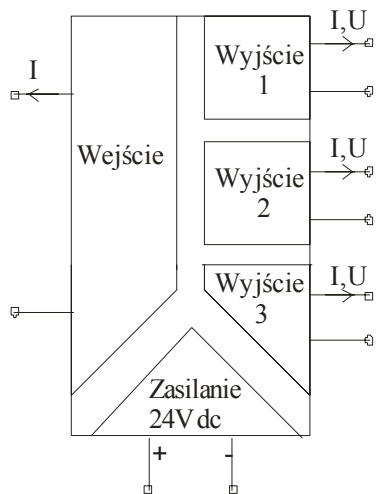
L2p -listwowe,	2 wyjścia
L3p -listwowe,	3 wyjścia
P2p- naścienna,	2 wyjścia
P3p- naścienna,	3 wyjścia

Zakresy wyjść :

1 - 0...5mA	2 - 0...20mA
3 - 4...20mA	4 - 0...5V
5 - 0...10V	6 - 1...5V
7 - inny (nietypowy)	



Opis zacisków Zasilacza-Separatora-Powielacza 2 torowego



Opis zacisków Zasilacz-Separatora-Powielacza 3 torowego