



AUTOMATYKA PRZEMYSŁOWA



SEPARATOR - POWIELACZ OBWODÓW dwuwyjściowy typ S2-L2p, trójwyszściowy typ S2-L3p

- SEPARATOR-POWIELACZ z translacją:
dowolny standard \Rightarrow dowolny standard
- Obwody wejściowy, wyjściowe i zasilania
wzajemnie odseparowane
- Napięcie zasilania 24Vdc lub 230Vac ale tylko dla
2 wyjść w obudowie szerokości 50mm

PRZEZNACZENIE

SEPARATOR - POWIELACZ S2-L2p i S2-L3p jest przeznaczony do galwanicznego oddzielenia wejściowego obwodu pomiarowego od powielonych obwodów wyjściowych. Przekształca dowolny sygnał wejściowy na powielone dowolne sygnały wyjściowe (mogą być różne).

Zastosowanie powielacza zmniejsza wpływ zakłóceń obiektowych oraz pozwala dopasować do siebie różne sygnały standardowe: 0..5mA, 0...20mA, 4...20mA, 0...5V, 0...10V, 1...5V itp.

Dla wykonania dwutorowego w obudowie o szerokości 50mm może być po uzgodnieniu zrealizowane napięcie zasilania 230Vac.

DANE TECHNICZNE

Sygnał wejściowy	-	dowolny standard
Rezystancja wejściowa		
wejście 0(4)...20mA	-	50 Ω
wejście 0...5mA	-	200 Ω
wejścia napięciowe	-	≥ 100 k Ω
Sygnały wyjściowy	-	dowolny standard
Rezystancja obciążenia		
wyjście 0...5mA	-	0...3 k Ω
wyjście 0(4)...20mA	-	0...700 Ω
wejścia napięciowe	-	≥ 2 k Ω
Napięcie zasilania	-	21÷28Vdc/60mA na jedno wyjście
	-	230V 50Hz, wykonanie L2p w obudowie 50mm
Klasa	-	0.1 %
Nieliniowość	-	± 0.05 %
Błąd od zmian zasilania i rezystancji obciążenia	-	-0.05 %
Dryft temperaturowy	-	± 0.01 %/°C
Stała czasowa	-	0.2s lub według uzgodnień 0.01...1s

Przykład zamówienia:

Separator-Powielacz listwowy, 2 wyjściowy, zasilanie 230Vac, wejście 0...20mA, wyjście 1 4...20mA, wyjście 2 0...10V typ S2-L2p-230V-2/3-

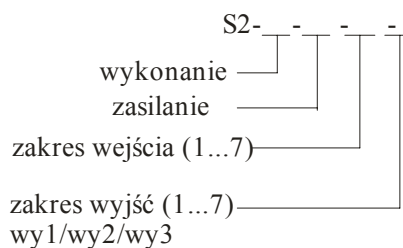


szerokość 50mm

szerokość 22,5mm

Separacja galwaniczna	-	wszystkie obwody wzajemnie odseparowane
Napięcie próby izolacji	-	2kV, 50Hz lub równoważne
Obudowa	-	o szerokości 22,5mm - wykonanie L2p-24Vdc
	-	o szerokości 50mm - wykonanie L2p-230Vac
	-	o szerokości 50mm - wykonanie L3p-24Vdc
	-	naścienna 200x120x57mm - wykonania P
Stopień ochrony	-	wykonanie listwowe IP20, naścienne IP65
Sposób mocowania	-	zaczep listwowy uniwersalny

KOD ZAMÓWIENIOWY:

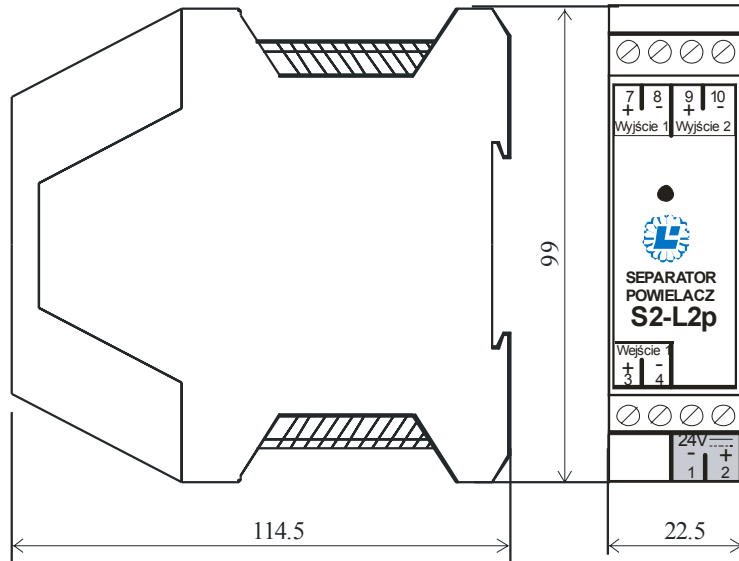
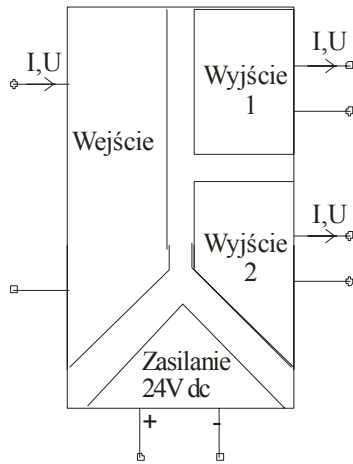


Wykonania :

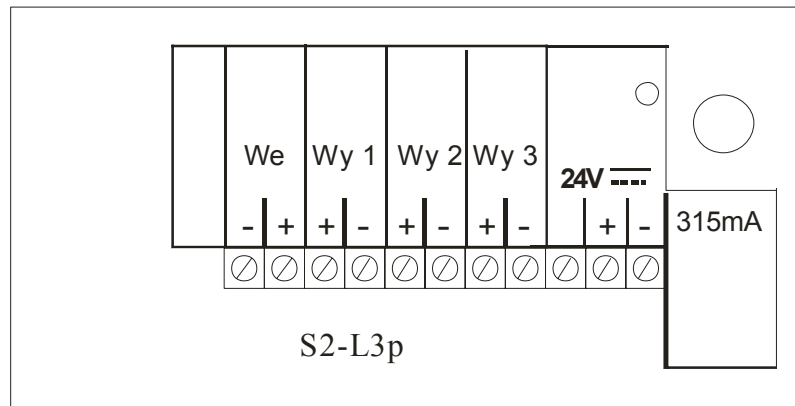
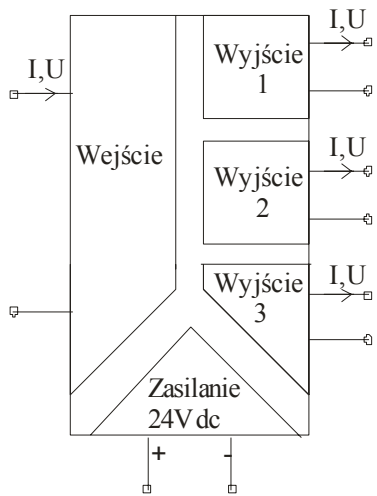
L2p - listwowe, 2 wyjścia
L3p - listwowe, 3 wyjścia
P2p - naścienne, 2 wyjścia
P3p - naścienne, 3 wyjścia

Zakresy wejścia i wyjścia :

1 - 0...5mA 2 - 0...20mA
3 - 4...20mA 4 - 0...5V
5 - 0...10V 6 - 1...5V
7 - inny (nietypowy)



Opis zacisków separatora powielacza 2 torowego



Opis zacisków separatora-powielacza 3 torowego