

Prowadniki kabli Typu PLE

- * indywidualne rozwiązania
- * duże rozmiary
- * optymalna stabilność
- * łatwy montaż

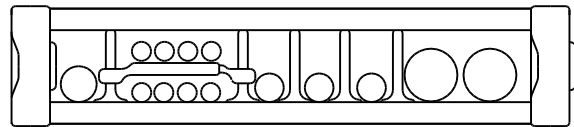
Zamówienie prowadnika typu PLE powinno zawierać następujące informacje:

Typ / Promień x Długość / Szerokość "Konfiguracja"; Separator

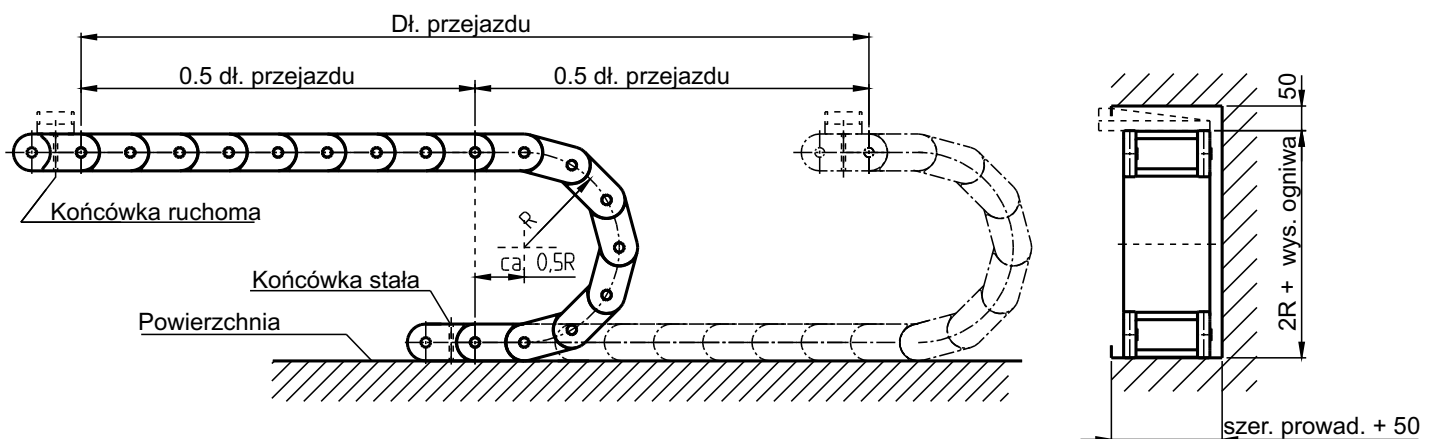
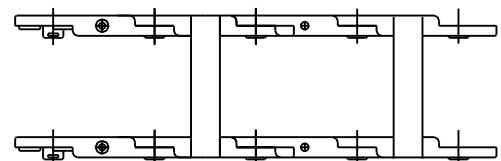
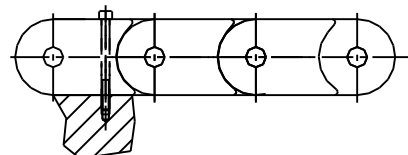
- 1 Wyboru **Typu** dokonuje się zgodnie ze średnicą oraz ilością przewodów do zainstalowania. Wymagane jest pozostawienie 10% wolnego miejsca dla kabli oraz 20% dla przewodów.
- 2 **Promień** należy dobierać zgodnie z zaleceniami producenta instalowanych kabli oraz ilości linii. Zwykle jest to dziesięciokrotność średnicy największego kabla.
- 3 **Długość** prowadnika zależy od długości przejazdu. Do jej obliczenia używamy poniższego wzoru: (długość przejazdu / 2) + (4x promień)
- 4 **Szerokość** zależy od ilości kabli oraz od ich całkowitego przekroju poprzecznego. W przypadku wolnych przejazdów kable mogą być instalowane również jeden nad drugim, dzięki temu uzyskuje się dodatkową przestrzeń w prowadniku (przykład użycia separatorów)
- 5 **Konfiguracja** musi być określona jedynie w specjalnych zastosowaniach.
- 6 Typ **separatorów** zależy od konkretnego przypadku.

Przykład: Dł. przejazdu 3 m, promień gięcia 200 mm, kable: 1x15 mm, 8x8 mm, 3x12 mm, 2x22 mm prowadnik podwieszany

PLP 220 / 200 x 2325 / 200 "h"; 5Pz, 1PT55



Wszystkie rodzaje prowadników PLE posiadają **zintegrowane końcówki**. Każde ogniwo może być więc użyte jako końcówka

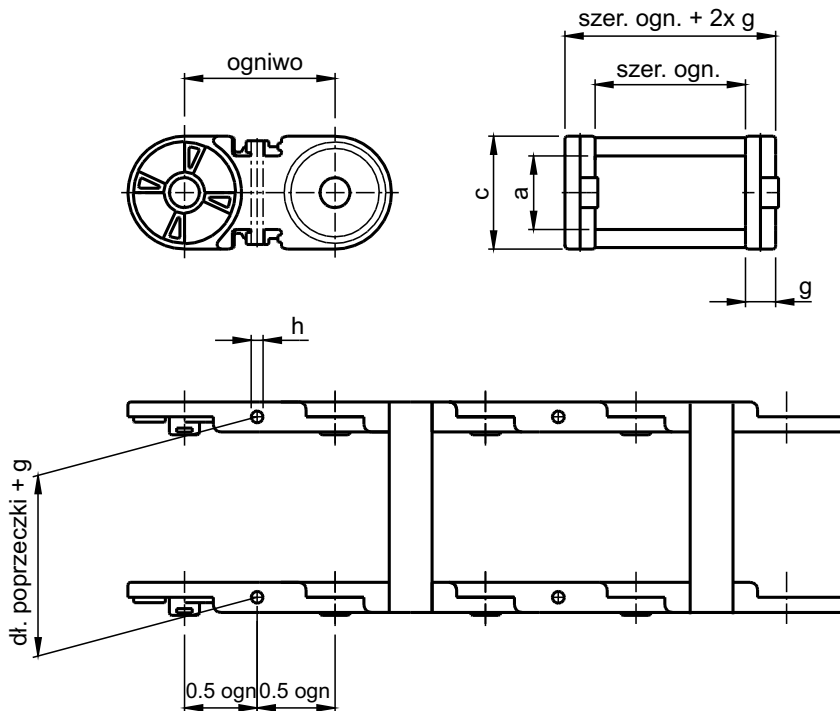


Materiał

Używany do produkcji materiał to poliamid wzmacniany wysokiej klasy włóknem szklanym. Posiada bardzo dobrą odporność chemiczną (z wyjątkiem kwasów oraz stężonych zasad) Zakres temperatury pracy: -40°C do 135°C

Typ PLE 220/320/520/540/620

maksymalna długość pojedynczego ogniwa: 800 mm
 łatwe skracanie oraz wydłużanie
 zintegrowane końcówki
 łatwy i szybki montaż separatorów



Gładka powierzchnia nadaje estetyczny wygląd i umożliwia łatwe ślizganie się przewodnika

przydatne wzory

szer. prow = dł. poprzeczki + 2g + 4mm
 całk. szer. = szer. prow. + 6mm

min. długość poprzeczki

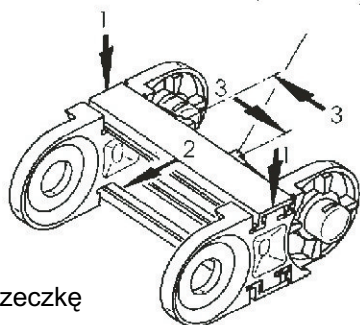
PLE 220 = 50mm
 PLE 320 = 60mm
 PLE 520 = 70mm
 PLE 620 = 90mm

Rozmiary: Długość przewodu = (długość przejazdu / 2) + (4x promień).

Typ	Promień gięcia R	Ogn.	Kończówka		Dł. swobodnego przej.		Waga kg / m		
			a	c	g	h		m	kg / m
PLE 220	75 / 100	75	31	50	16	6	2,5	2	1,90
	150 / 200						2,2	4	
	300						1,8	6	
PLE 320	150 / 200	100	49	75	20	8	4	2	3,20
	250 / 300						3,5	4	
	400						2,5	8	
PLE 520	200 / 250	125	68	100	24	8	6	3	4,80
	300 / 400						4,5	6	
	500						3,5	12	
PLE 540	200 / 250 300 / 400 / 500	125	80	100	24	8	- " "	- " "	4,60
PLE 620	230 / 300 / 400 500 / 700	187	115	150	32	10	7	4	4,60

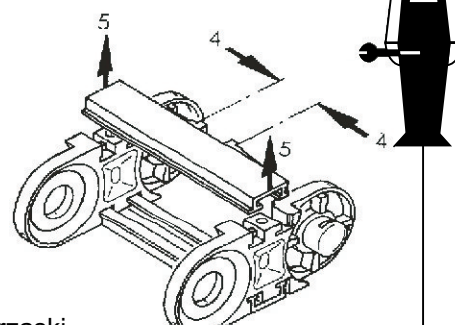
Max. szerokość użyteczna to szer. poprzeczki - 2mm

Sposób użytkowania:



Zamykanie:

1. włożyć poprzeczkę
2. przesunąć
3. zatrzasnąć zatrzaskami



Otwieranie:

4. usunąć zatrzaski
5. przesunąć i usunąć poprzeczkę

Warianty separatorów dla typu PLE

Prowadniki kabli PLE umożliwiają łatwe i dokładne dostosowanie się do indywidualnych potrzeb klienta dzięki stabilnym, aluminiowym profilom. Poprzeczki wykonane z aluminiowych profili mogą mieć długość aż do 800 mm. Wprowadzony niedawno system zamykania umożliwia szybki dostęp do kabli. Separatory wewnętrzne spełniają wszelkie oczekiwania i gwarantują optymalną ochronę kabli, nawet podczas dużych prędkości przejazdu prowadnika.

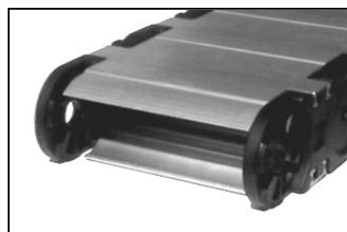


Nasze prowadniki dostarczane są standardowo z poprzeczkami w co drugim ogniwie. Aby zamówić poprzeczkę do każdego ogniwa prosimy zamawiać SL 221/321/521/541/621 zamiast SL 220/320/520/540/620

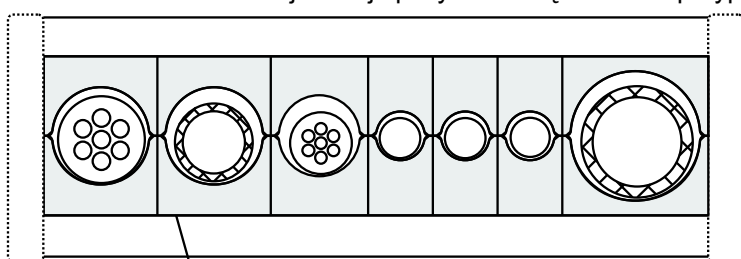


Zalecamy użycie PLE z aluminiowymi pokrywami, w niebezpiecznym otoczeniu (metalowe wióry, iskry) (Użyć 225/325)

PLE 325 / 200 x 2100 /200 "h"



PLE z wkładkami jest najlepszym rozwiązaniem w przypadku dużych prędkości przejazdu (patrz tabela)

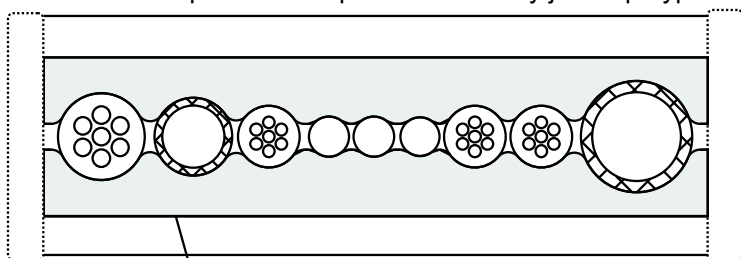


Wkładki z tworzywa sztucznego (PE)

Typ	Dostępne wkładki (w mm)
PLE 220	10, 15, 20, 25, 30
PLE 320	10, 15, 20, 25, 30, 35, 40, 45, 50
PLE 520	10, 15, 20, 25, 30, 35, 40, 45, 50, 55, 60, 65, 70

Dzięki zastosowaniu wkładek z tworzywa sztucznego możliwe jest całkowite wyeliminowanie problemów podczas pracy prowadnika. Wymagane jest symetryczne rozłożenie wagi instalowanych kabli.

PLS z separatorem z pianki stosowany jest w przypadku ograniczonego miejsca w prowadniku.

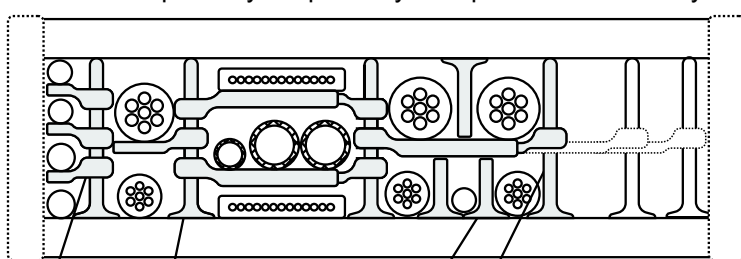


Pianka

Separator tego typu zapewnia optymalne prowadzenie zainstalowanych kabli. Jest odpowiedni przy dużych prędkościach oraz przyśpieszeniach. Kable są bezpieczne, nie przemieszczają się. Ten typ od wielu lat znajduje zastosowanie wśród producentów samochodów.

(Niedostępne dla PL 620)

PLP z pionowymi i poziomymi separatorami z tworzywa sztucznego umożliwiają dowolny podział przestrzeni



Przegroda pozioma, podwieszana (PF)

Przegroda pionowa (PZ)

Pozioma przegroda teleskopowa (PT)

Przegroda pozioma, krótka (PK)

robotycznej w ogniwach prowadnika. Ta niedroga metoda umożliwia pewne i bezpieczne prowadzenie dużej ilości kabli. Możliwe jest ustawienie separatorów z dokładnością do 3 mm. Poziome separatory (PT) umożliwiają maksymalne wykorzystanie wnętrza poprzez prowadzenie kabli piętrowo w neutralny sposób.

Separatory typu PLE, PLS są polecane w przypadkach ekstremalnych, ponieważ oferują dokładne prowadzenie kabli.

Nie zaleca się instalowania kabli w wielu warstwach przy dużych prędkościach przejazdu oraz przyśpieszeniach.

Pozioma przegroda teleskopowa (PT)

Typ zakres w mm

PT 55	55 do 80
PT 75	75 do 100