

Prowadniki kablowe Typu PKK

- * indywidualne rozwiązania
- * duże rozmiary
- * optymalna stabilność
- * łatwe użytkowanie

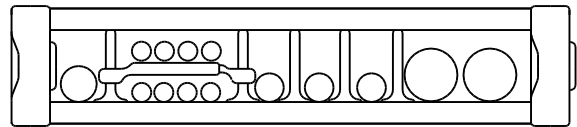
Zamówienie prowadnika typu PKK powinno zawierać następujące informacje:

Typ / Promień x Długość / Szerokość "Konfiguracja"; Separatory

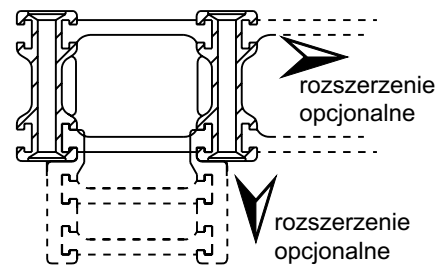
- 1** **Typ** zależy od średnicy oraz liczby kabli, które mają być zainstalowane w prowadniku. Powinno się zachować co najmniej 10 % wolnej przestrzeni dla kabli oraz 20 % dla przewodów.
- 2** **Promień** również zależy od planowanej ilości linii. Stosować zgodnie z zaleceniami producenta. Zwykle wystarcza 10-krotność średnicy największego kabla.
- 3** **Długość** prowadnika zależy od długości przejazdu. Do jej obliczenia używa się poniższego wzoru: "Długość przejazdu / 2 + (4x Promień)."
- 4** **Szerokość** prowadnika zależy od ilości oraz średnicy kabli, które mają być w nim zainstalowane. Przy niskich prędkościach przejazdu możliwe jest instalowanie kabli jeden nad drugim. Tworzy to dodatkowe miejsce na kable (zobacz warianty separacji).
- 5** **Konfiguracja** używana jest przy okazji nietypowego użycia prowadnika.
- 6** **Separatory** są zależne od zastosowania.

Przykład: Długość przejazdu 3 m, promień gięcia 200 mm, kable: 1x15 mm, 8x8 mm, 3x12 mm, 2x22 mm
Prowadnik podwieszany.

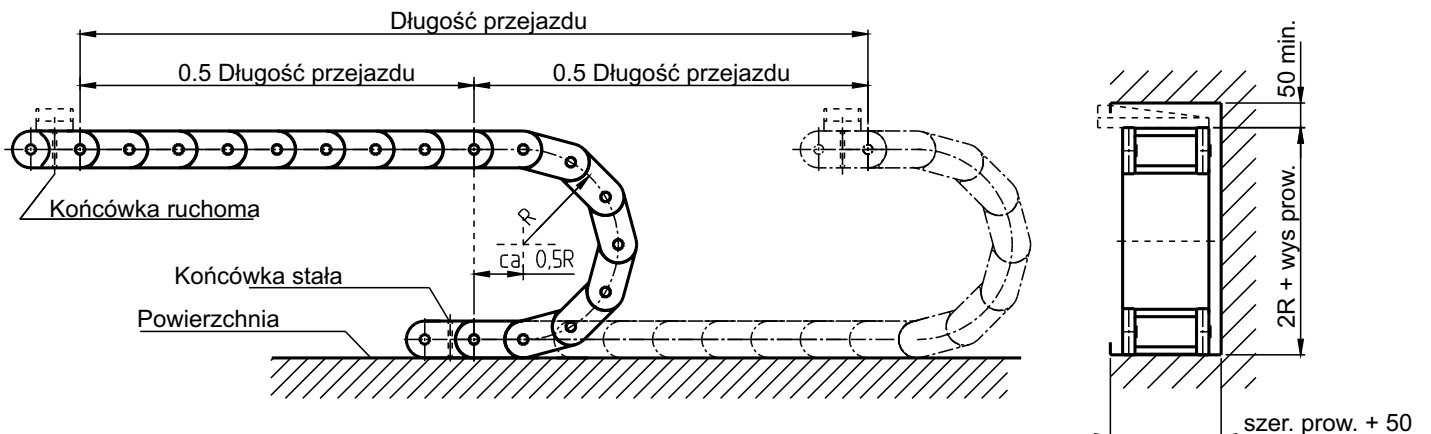
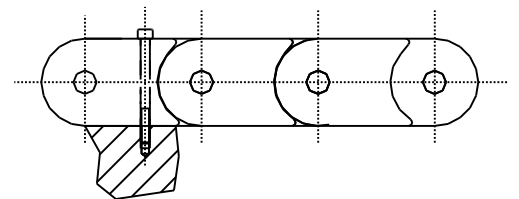
PKK 220 / 200 x 2340/ 200 "h"; 5Pz, 1PT55



Prowadniki typu PKK mogą być łatwo rozszerzane w szerokości, jak również w wysokości. Wystarczy połączyć prowadniki jak na rysunku obok.



Wszystkie ogniwa PKK są dostarczane ze **zintegrowanymi końcówkami**, każde ogniwo może być używane również jako końcówka.

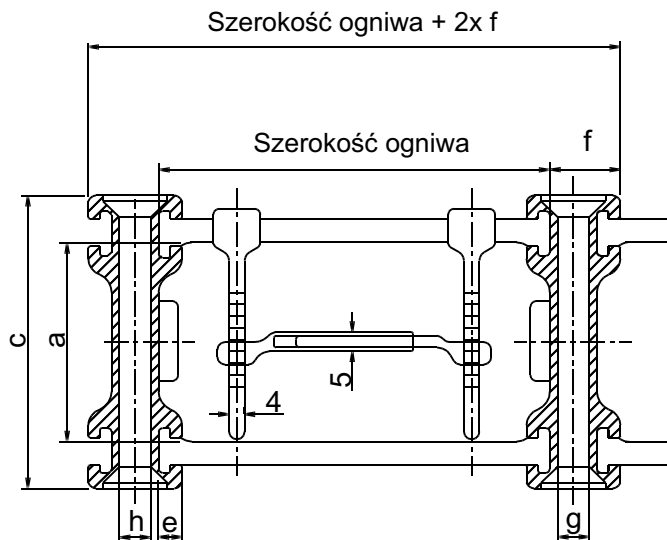
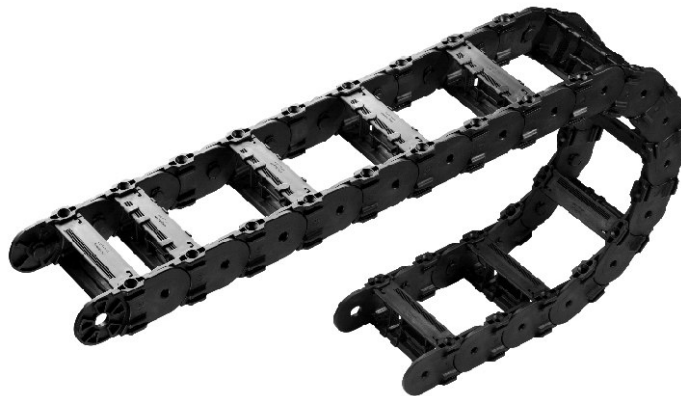


Materiał:

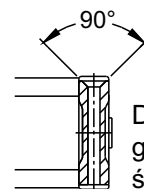
Prowadniki są produkowane z poliamidu wzmocnionego wysokiej jakości włóknami szklanymi. Charakteryzują się wysoką odpornością chemiczną (z wyłączeniem kwasów oraz stężonych zasad). Zakres temperatury pracy: -40°C do +135°C.

Typ PKK 120/220/320/520

przewodnik "trójwymiarowy"
 możliwość łatwego skracania oraz wydłużania
 zintegrowana końcówka z tworzywa sztucznego
 bardzo łatwy montaż



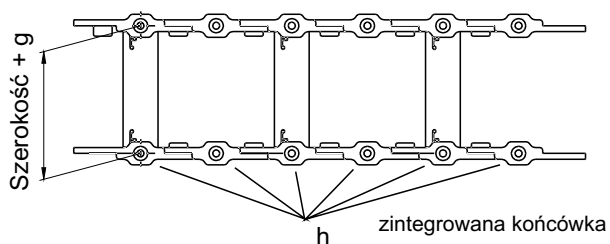
rozszerzenie
opcjonalne



Dla uzyskania
gładkiej powierzchni
ślizgowej jak i
estetycznego wyglądu
należy używać śrub
DIN 7991.

rozszerzenie
opcjonalne

Rozmiary łączy:



Rozmiary: Długość przewadnika = długość przejazdu / 2 + 4x Promień gięcia.

| Typ PKK | Promień gięcia | ogn. | rozmiar | | | | | | m | | Waga kg/m |
|-------------|---------------------|------|---------|-----|---|----|----|---|------|------|--------------|
| | | | a | c | e | f | g | h | kg/m | kg/m | |
| 120,121 | 40/50/60/75 | 35 | 16 | 25 | 3 | 11 | 8 | 4 | 1,0 | 1 | 0,60 |
| 123,125,128 | 50/60/75 | | | | | | | | | | |
| 220,221 | 75/100/150/200/300 | 65 | 34 | 50 | 5 | 15 | 10 | 6 | 2,5 | 2 | 1,50 |
| 223,225,228 | 100/150/200/300 | | | | | | | | 2,2 | 4 | |
| | | | | | | | | | 1,8 | 6 | |
| 320,321 | 100/150/200/300/400 | 90 | 51 | 75 | 6 | 18 | 12 | 8 | 4,0 | 4 | 2,50 |
| 323,325,328 | 150/200/300/400 | | | | | | | | 3,0 | 8 | |
| | | | | | | | | | 2,5 | 12 | |
| 520,521 | 150/200/300/400/500 | 115 | 80 | 104 | 6 | 20 | 14 | 8 | 4,5 | 5 | 3,40 |

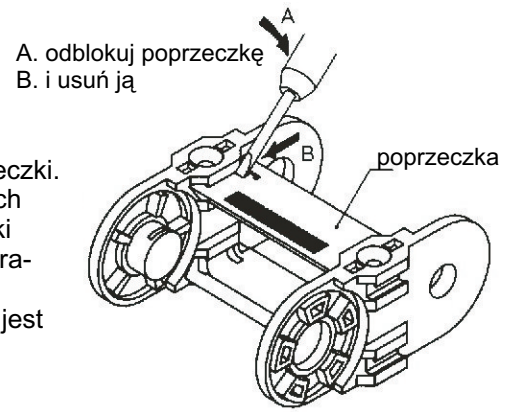
Max. użytkowa szerokość przewadnika = szerokość przewadnika - 2e

| Typ | dostępne szerokości przewadników [w mm] | | | | | | | | | | | | |
|---------------------|---|----|----|----|----|----|-----|-----|-----|-----|-----|-----|-----|
| PKK 120,121,123,128 | 30 | 50 | | | 80 | | | 100 | | | | | |
| PKK 125 | | 50 | | | | | | 100 | | | | | |
| PKK 220,221,223,228 | | 50 | 60 | 70 | 80 | 90 | 100 | 120 | 150 | 170 | 200 | | |
| PKK 225 | | 50 | | | | | 100 | | | | 200 | | |
| PKK 320,321,323,328 | | 50 | | | | | 100 | 120 | 150 | | 200 | 250 | 300 |
| PKK 325 | | 50 | | | | | 100 | | 150 | | 200 | | 300 |
| PKK 520,521 | | 50 | | | | | 100 | 120 | 150 | | 200 | 250 | 300 |

Warianty użycia PKK

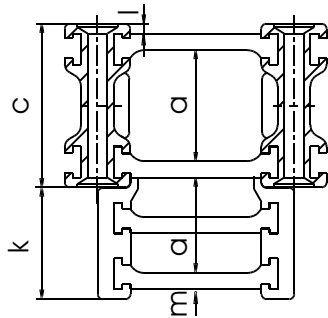
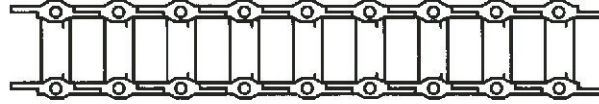
TYP PKK 120/220/320/520

Szerokość prowadnika typu PKK zależy jedynie od rozmiaru użytej poprzeczki. Prowadnik może być łatwo wydłużany bądź skracany bez specjalistycznych narzędzi. Można demontować tak wewnętrzne jak i zewnętrzne poprzeczki aby w możliwie najłatwiejszy sposób zainstalować kable. Plastikowe separatory oraz przegrody teleskopowe nie mogą być instalowane gęściej niż co 2mm. Każde ogniwo wyposażone jest w otwór montażowy, każde ogniwo jest jednocześnie końcówką mocującą. Standardowo poprzeczka znajduje się w co drugim ogniwie prowadnika.



TYP PKK 121/221/321/521

Są to prowadniki standardowe, z tym, że poprzeczka znajduje się w każdym ogniwie.



TYP PKK 123/223/323

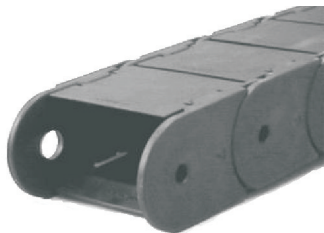
Typ PKK 123/223/323 wyposażony jest w dodatkową poprzeczkę w promieniu wewnętrznym co przy niskich prędkościach przejazdu daje możliwość zainstalowania dodatkowej warstwy kabli. Opcjonalnie możliwe jest zainstalowanie poprzeczek w promieniu zewnętrznym prowadnika.

Inne konfiguracje wykonujemy jedynie na zamówienie.

| Typ | k | l | m |
|---------|----|-----|---|
| PKK 123 | 19 | 1,5 | 3 |
| PKK 223 | 39 | 3 | 5 |
| PKK 323 | 59 | 4 | 8 |

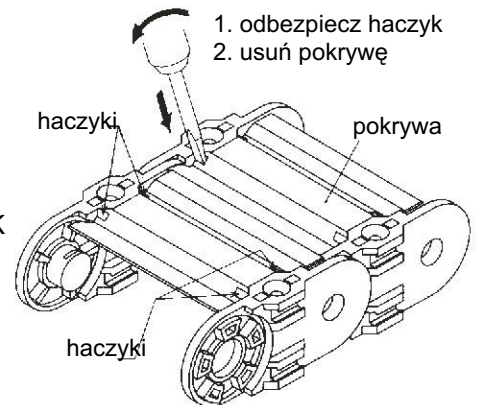
TYP PKK 125/225/325

Typ PKK 125/225/325 jest odmianą zamkniętą prowadników PKK. Aby zainstalować kable, możliwe jest otwarcie pokryw po obydwu stronach. Separatory oraz przegrody poziome dostępne są również dla typu PKK. Standardowy prowadnik PKK może być zmieniony w zamknięty poprzez wymianę zwykłych poprzeczek na pokrywy.



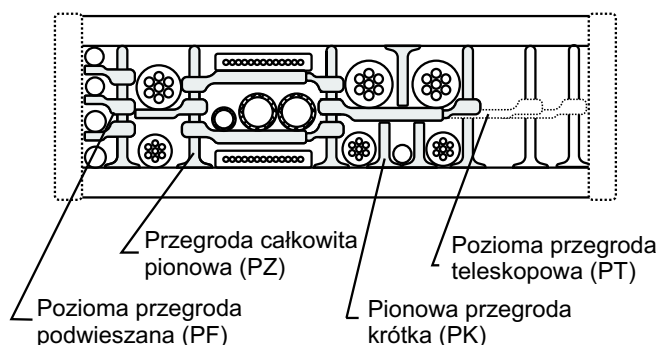
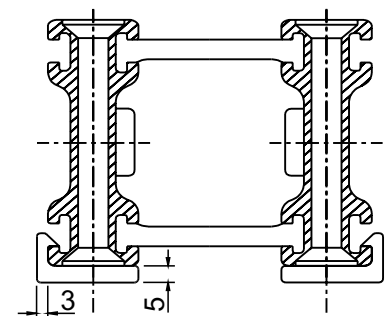
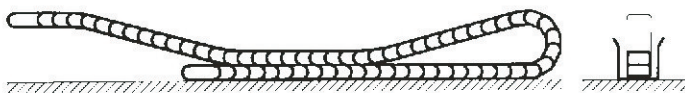
Ze względów estetycznych prowadniki typu PKK mogą być dostarczone z gładkimi ogniwami. Szczególnie istotne jest to przy zamawianiu PKK 225/325.

Przykład: PKK 225 / 200 x 1625 / 100 - TE (zdjęcie obok)



TYP PKK 128/228/328

Ten typ PKK jest używany przy szczególnie długich przejazdach. Prowadnik ślizga się wtedy sam po sobie. Możliwe jest to dzięki zastosowaniu dodatkowych elementów ślizgowych. Elementy ślizgowe mocuje się przy pomocy otworów na prowadniku. Przy małej liczbie zgięć oraz dla prędkości przejazdu poniżej 1 m/s elementy ślizgowe nie są wymagane.



Dzięki łatwo montowanym separatorom wewnętrznym, ustawianym z dokładnością nawet do 3 mm, oraz poziomym przegrodom teleskopowym (PT) możliwe jest bardzo precyzyjne ułożenie kabli w prowadniku, również w przypadku złożonych instalacji.

Pozioma przegroda teleskopowa (PT)

Typ zakres w mm

| | |
|-------|-----------|
| PT 55 | 55 do 80 |
| PT 75 | 75 do 100 |