

Prowadniki kablowe Typu Kolibri

- * wykonane z tworzywa sztucznego
- * szybki czas realizacji
- * niska cena, wysoka jakość
- * mała waga przewodnika

Zamówienie przewodnika typu Kolibri powinno zawierać następujące informacje:

Typ / Promień x Długość przewodnika "Konfiguracja"

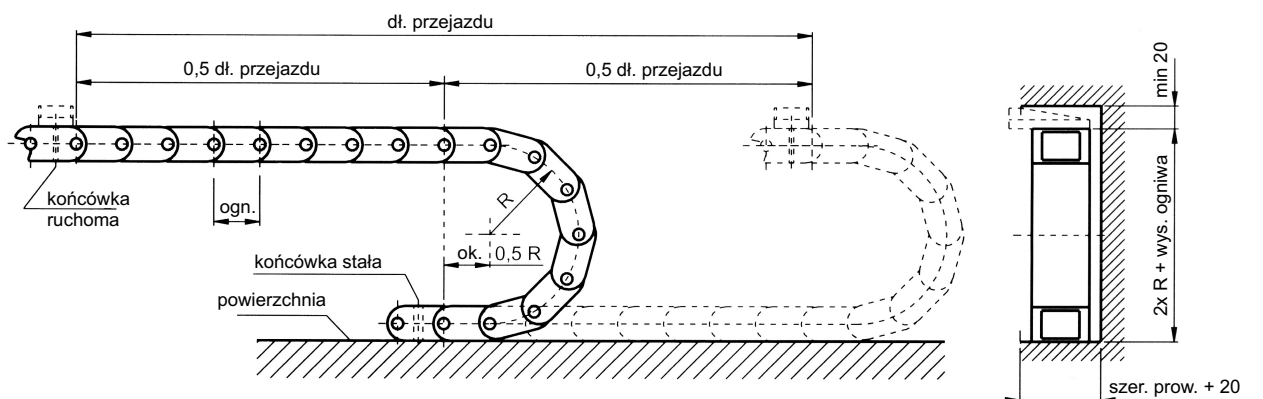
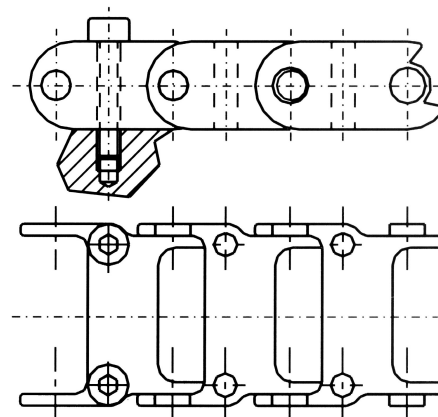
- 1 Wybór **Typu** zależy od średnicy oraz liczby kabli, które mają zostać zainstalowane w przewodniku. Powinno się zachować co najmniej 10% wolnej przestrzeni dla kabli oraz 20% dla przewodów.
- 2 **Promień** należy dobierać w zależności od planowanej ilości linii, stosując się do zaleceń producenta. Zwykle wystarcza 10-krotność średnicy największego kabla.
- 3 **Długość** przewodnika zależy od długości przejazdu. Do jej obliczenia używa się poniższego wzoru: "Długość przejazdu / 2 + (4 x Promień)."
- 4 **Konfiguracja** jest wymagana jedynie w szczególnych przypadkach.

Przykład: Długość przejazdu 3 m, promień gięcia 200 mm, kable: 1 x 15 mm, 3 x 18 mm;
Przewodnik podwieszany pionowo.

Kolibri 13/ 200 x 2320 "h"



Prowadniki typu Kolibri posiadają **zintegrowane końcówki**. Każde ogniwo może być więc wykorzystane jako końcówka.

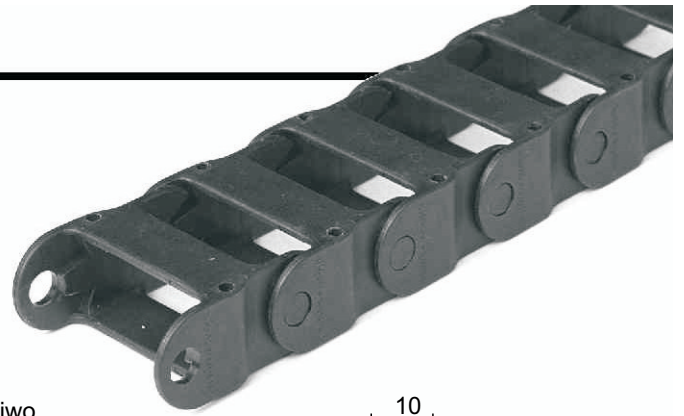


Materiał:

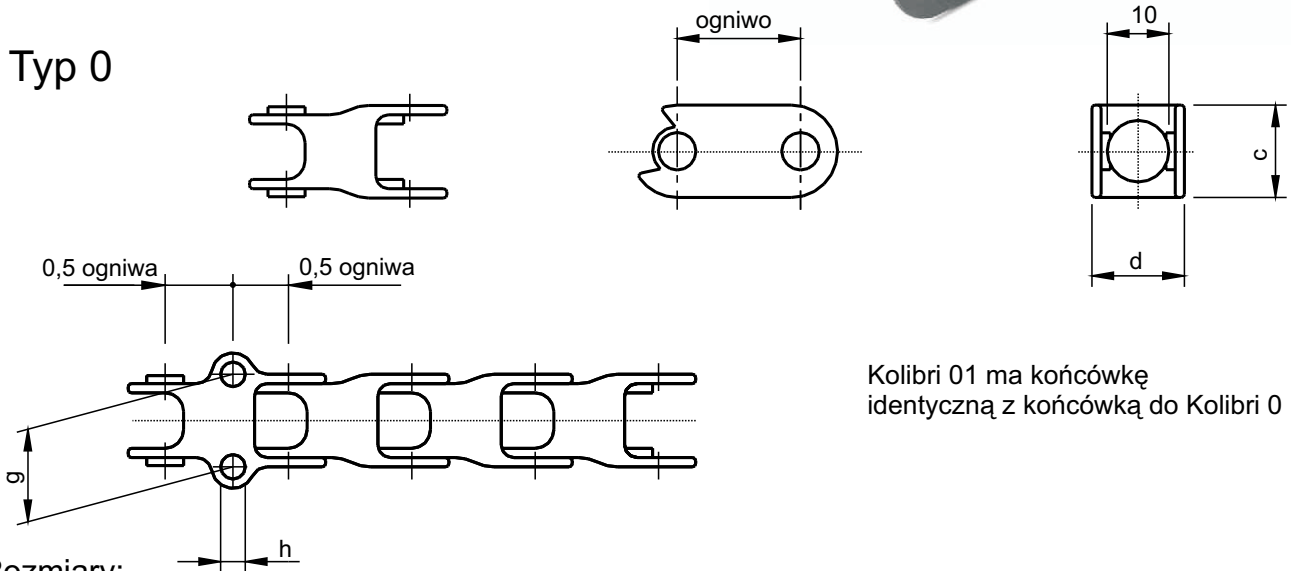
Prowadniki wyprodukowane są z poliamidu wzmocnianego wysokiej jakości włóknami szklanymi. Charakteryzuje je wysoka odporność chemiczna (z wyłączeniem kwasów oraz stężonych zasad) Zakres temperatury pracy ciągłej: - 40°C do +135°C.

Kolibri: Typ 0,01,1,2,3

- * mniejsze gabaryty
- * łatwe skracanie oraz wydłużanie
- * każde ogniwo jest końcówką
- * wysoka wytrzymałość i żywotność



Typ 0

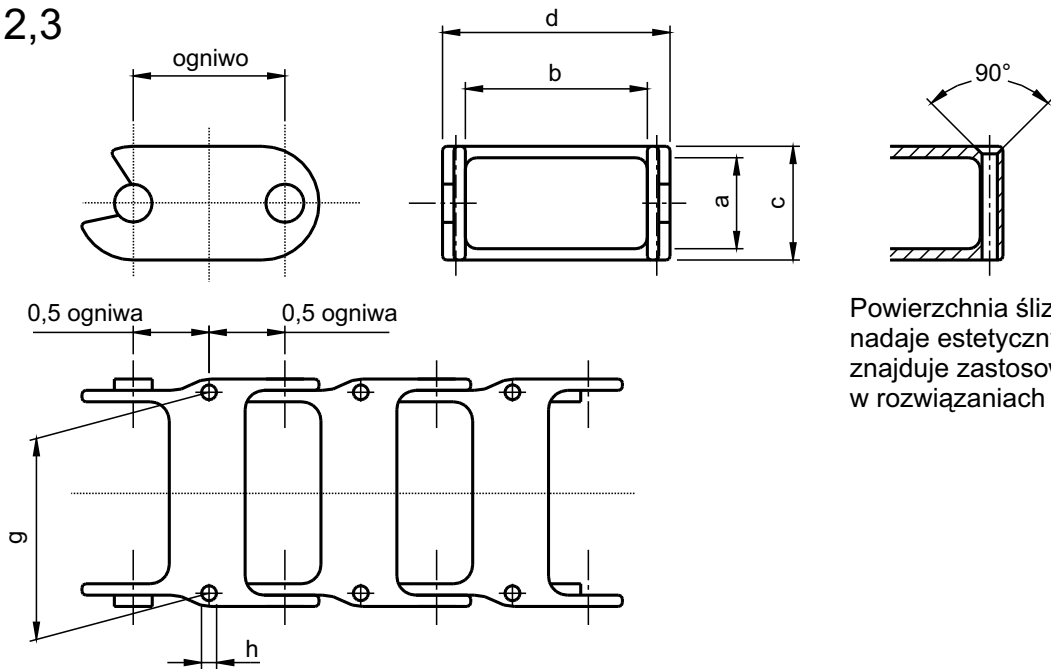


Kolibri 01 ma końcówkę identyczną z końcówką do Kolibri 0

Rozmiary:

Typ	Promień gięcia R	Ogn.	Rozm. wewn.	Rozm. zewn. c d	Rozm. łączenia g h	Waga kg / m
Kolibri 0	17,5 / 20 / 30	20	10	15 15	15 4	0,13

Typ 01,1,2,3



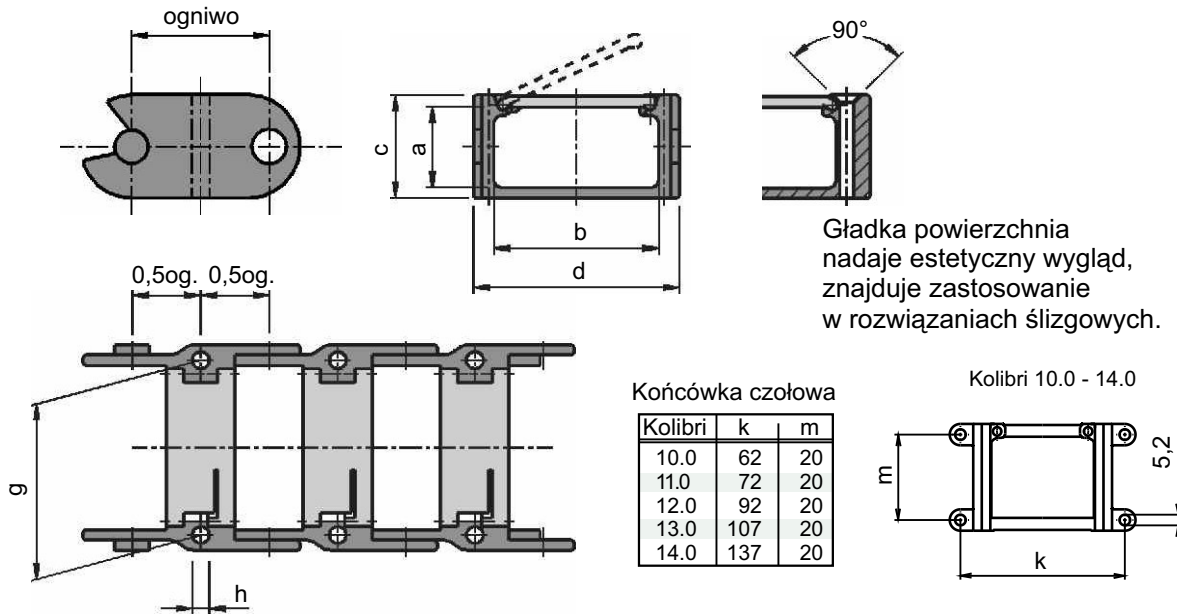
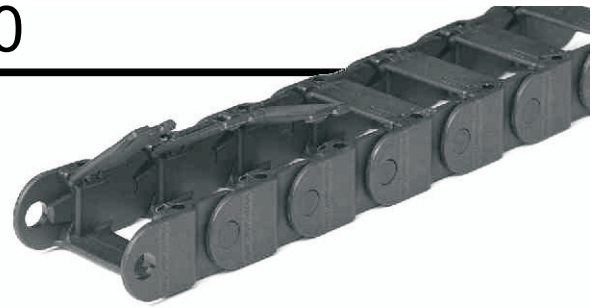
Powierzchnia ślizgowa nadaje estetyczny wygląd, znajduje zastosowanie w rozwiązaniach ślizgowych

Rozmiary:

Typ	Promień gięcia R	ogn.	Rozm. wewn. a b	Rozm. zewn. c d	Rozm. łączenia g h	Waga kg / m
Kolibri 01	20 / 30	20	10	15 22	15 4	0,15
Kolibri 1	40/100/200	40	24 18	30 30	23 4	0,5
Kolibri 2	40/100/150/200	40	24 48	30 60	53 4	0,6
Kolibri 3	40/100/200	40	24 78	30 90	83 4	0,7

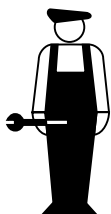
Kolibri: Typ 02-06 ,10.0-14.0

łatwy dostęp dzięki otwieranym kłapkom
 integrowane końcówki
 niezwykle odporny na zużycie, wytarcie
 możliwość zastosowania separatorów wewnętrznych



Rozmiary:

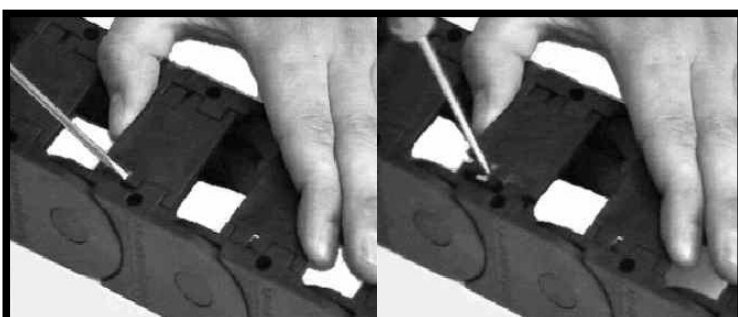
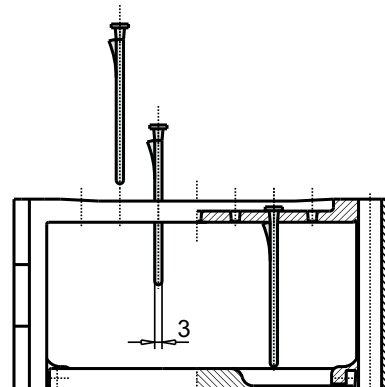
Typ	Promień gięcia R	ogn.	Rozm. wew.		Rozm. zewn.		Rozm. łączenia		Waga kg / m
			a	b	c	d	g	h	
Kolibri 02	20 / 30	20	10	24	15	37	30	4	0,20
Kolibri 03	20 / 30	20	10	39	15	51	44	4	0,28
Kolibri 05	35 / 70	30	18	25	22	38	31	4	0,34
Kolibri 06	35 / 70	30	18	36	22	48	41	4	0,37
Kolibri 10.0	40/75/100/150/200	35	23	34	30	50	40	5	0,54
Kolibri 11.0	40/75/100/150/200	35	23	44	30	60	50	5	0,61
Kolibri 12.0	40/75/100/150/200	35	23	64	30	80	70	5	0,65
Kolibri 13.0	40/75/100/150/200	35	23	79	30	95	85	5	0,75
Kolibri 14.0	40/75/100/150/200	35	23	109	30	125	115	5	0,87



Uwagi dotyczące montażu:

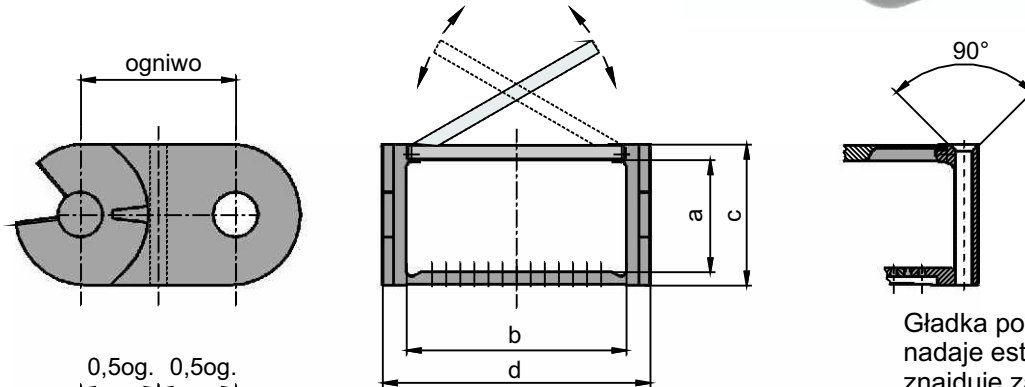
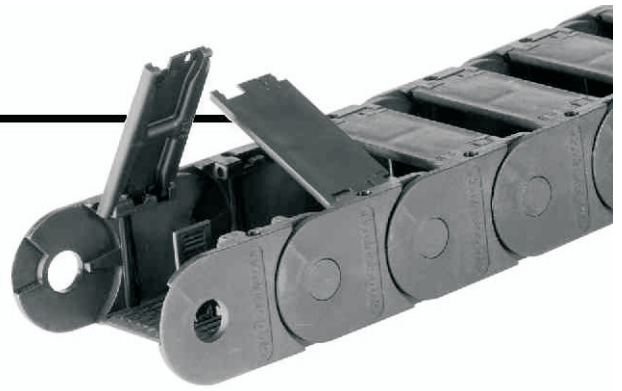
- Otwieranie:
- odblokuj poprzeczkę z zatrzasku
 - otwórz ciągnąc poprzeczkę na zewnątrz
- Zamykanie:
- po prostu zatrzasknij poprzeczkę

Wprowadzony niedawno separator "Pinch Stay"
 plastikowy separator umożliwia odseparowanie kabli, nawet jeżeli znajdują się one już w przewodniku.

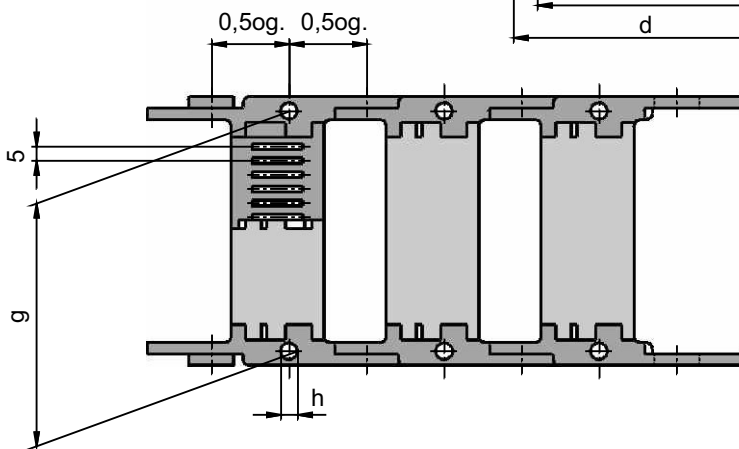


Kolibri: Typ 16 to 29.0

łatwy dostęp dzięki otwieranym kłapkom
 integrowane końcówki
 niezwykle odporny na zużycie
 możliwość zastosowania separatorów wewnętrznych

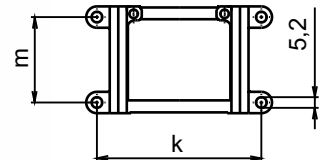


Gładka powierzchnia nadaje estetyczny wygląd, znajduje zastosowanie w rozwiązaniach ślizgowych.



Końcówka czołowa

Kolibri	k	m
19.0	107	40
20.0	162	40
21.0	77	40
22.0	137	40
29.0	237	55



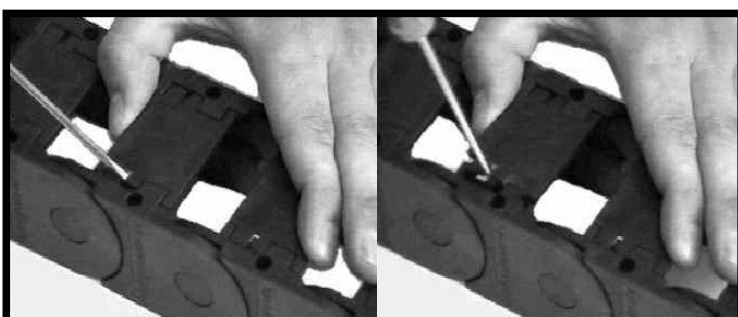
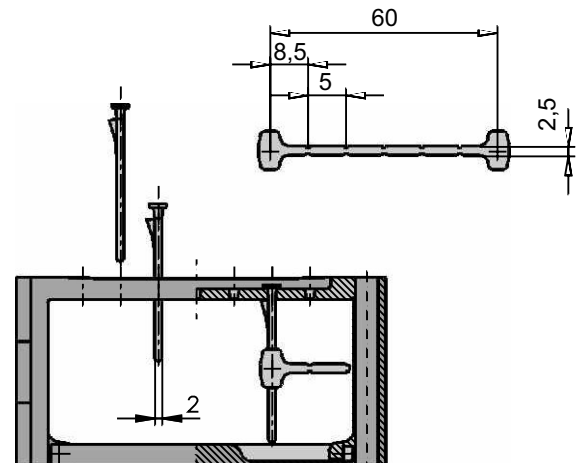
Typ	Promień gięcia R	Ogn.	Rozm. wew.		Rozm. zewn.		Rozm. łączenia		Waga kg / m
			a	b	c	d	g	h	
Kolibri 16	60 / 125 / 150 / 250	50	30	59	40	75	65	5	1,05
Kolibri 17	60 / 100 / 125 / 250	50	30	109	40	125	115	5	1,30
Kolibri 19.0	75 / 100 / 150 / 200 / 250	55	40	78	50	95	85	6	1,35
Kolibri 20.0	75 / 100 / 150 / 200 / 250	55	38	130	50	150	137	6	1,57
Kolibri 21.0	75 / 100 / 150 / 200 / 250	55	40	48	50	65	55	6	1,30
Kolibri 22.0	75 / 100 / 150 / 200 / 250	55	40	108	50	125	115	6	1,52
Kolibri 29.0	100 / 150 / 200 / 250 / 300	70	50	205	65	225	215	6	2,71



Uwagi dotyczące montażu:

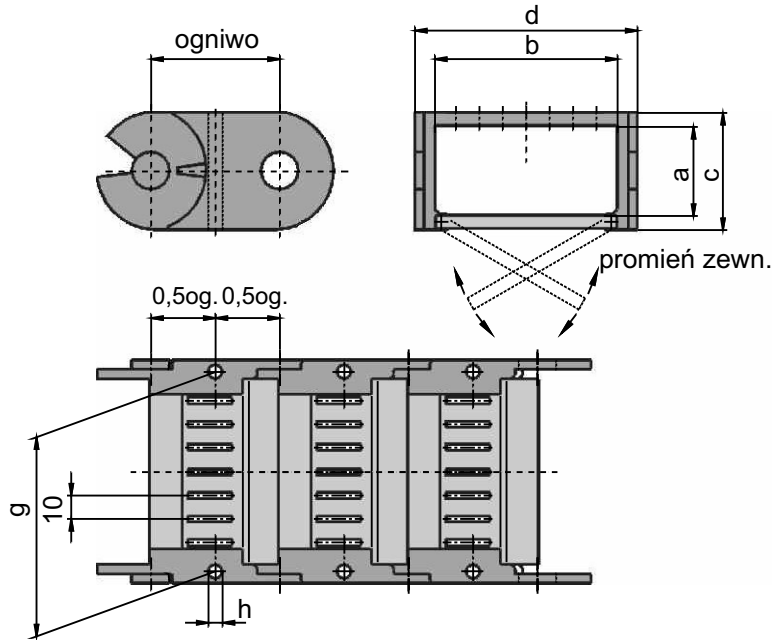
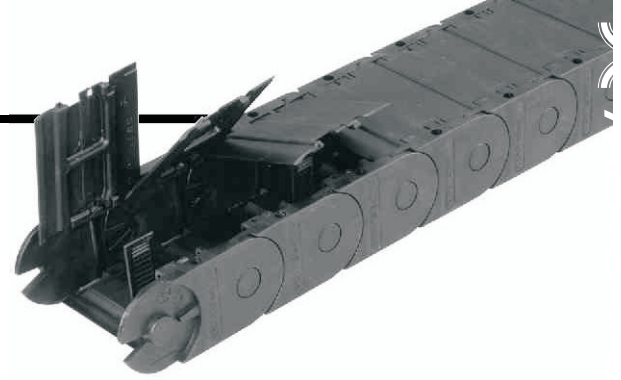
- Otwieranie:
- odblokuj poprzeczkę z zatrzasku
 - otwórz ciągnąc poprzeczkę na zewnątrz
- Zamykanie:
- po prostu zatrzasknij poprzeczkę

Wprowadzony niedawno separator "Pinch Stay" plastikowy separator umożliwia odseparowanie kabli, nawet jeżeli znajdują się one już w przewodniku.



Kolibri: Typ 02.5 to 27.5

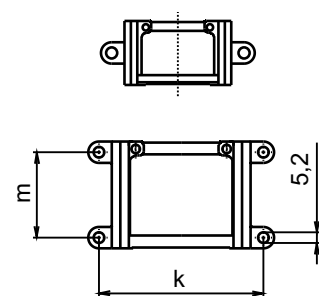
przewodnik typu zamkniętego
klapki na zawiasach
wysoka wytrzymałość
zintegrowane końcówki
możliwość separowania kabli



Końcówka czołowa

Kolibri	k	m
02.5	46	-
07.5	70	-
10.5	62	-
15.5	74	40
19.5	107	40
20.5	162	40
21.5	77	40
24.5	107	55
25.5	147	55
27.5	207	55

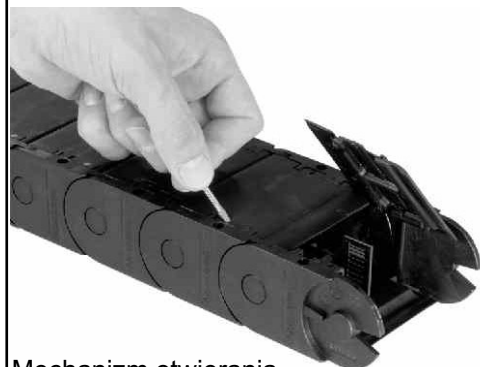
Kolibri 02.5, 07.5 i 10.5



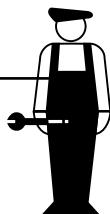
Typ	Promień gięcia R	ogn.	Rozm. wewn.		Rozm. zewn.		e	Końcówka		Waga kg / m
			a	b	c	d		g	h	
Kolibri 02.5	30 / 50	18	10	24	15	36		30	4	0,28
Kolibri 07.5	50 / 70 / 100	26	17	48	22	60		53	4	0,54
Kolibri 10.5	60/75/100/150/200	35	21	34	30	50	2	40	5	0,65
Kolibri 15.5	75/100/150/200	45	30	48	40	62	2	54	5	0,91
Kolibri 19.5	100/150/200/250	55	38	78	50	95	2	85	6	1,50
Kolibri 20.5	100/150/200/250	55	38	134	50	150	2	140	6	1,90
Kolibri 21.5	100/150/200/250	55	38	48	50	65	2	55	6	1,30
Kolibri 24.5	125/150/200/300	70	50	77	65	95	4	85	6	2,20
Kolibri 25.5	125/150/200/300	70	50	117	65	135	4	125	6	2,60
Kolibri 27.5	125/150/200/300	70	50	177	65	195	4	185	6	3,00

Uwagi dotyczące montażu:

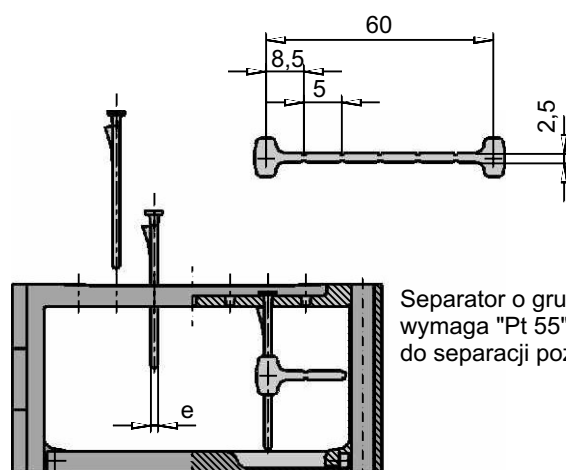
Typ Kolibri jest również dostępny w wersji zamkniętej.



Mechanizm otwierania jest podobny do wersji standardowej.



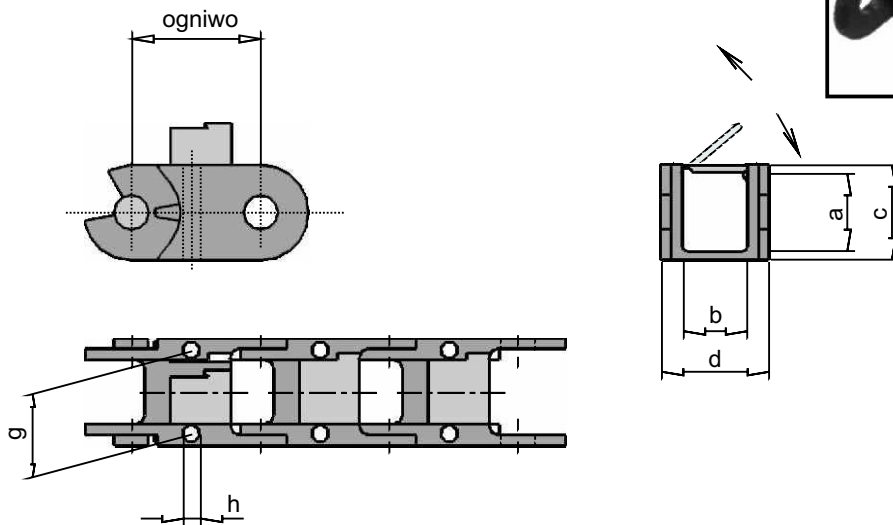
Separatory pionowe i poziome:



Separator o grubości 4mm wymaga "Pt 55" lub "PT75" do separacji poziomej.

Kolibri z "Film-Stay"

- dostęp od strony wewnętrznej gięcia
- wytrzymały przewodnik o małych rozmiarach

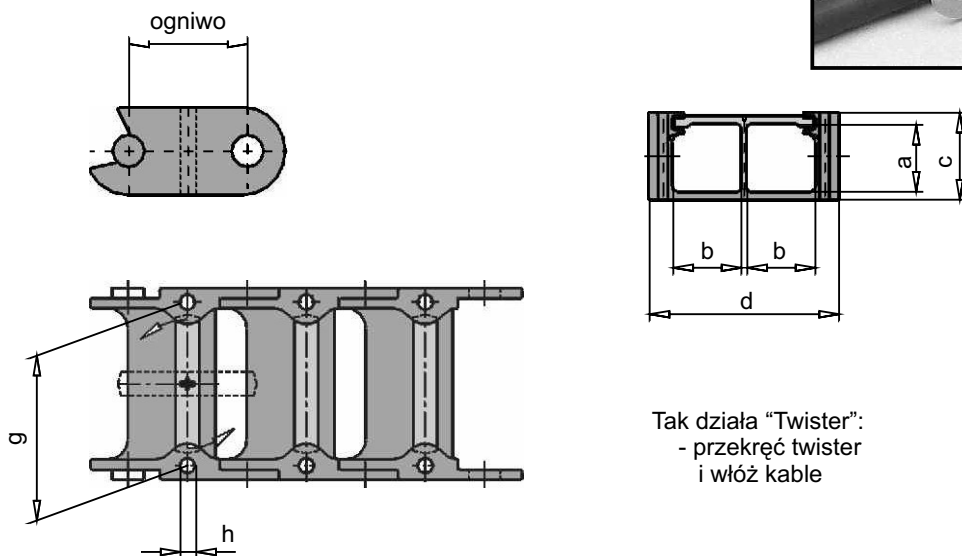


Rozmiary:

Typ	Promień gięcia R	ogn.	Rozm. wew.		Rozm. zewn.		Rozm. łączenia		Waga kg / m
			a	b	c	d	g	h	
Kolibri 00.3	15 / 30 / 50	15	7		10	12	12	3	0,06
Kolibri 0.3	20 / 30	20	10		15	15	15	4	0,10
Kolibri 04.3	35 / 70 / 100	30	17	15	22	25	19,4	4	0,20

Kolibri z "Twisterem"

- szybki dostęp do kabli
- zintegrowane końcówki
- inne typy na zamówienie



Tak działa "Twister":
- przekręć twister
i włóż kable

Rozmiary:

Typ	Promień gięcia R	ogn.	Rozm. wew.		Rozm. zewn.		Rozm. łączenia		Waga kg / m
			a	b	c	d	g	h	
Kolibri 05.4 Twister	35 / 70	30	17 x 2x	11,5	22	38	31	4	0,33
Kolibri 06.4 Twister	35 / 70	30	17 x 2x	17	22	48	41	4	0,33
Kolibri 17.4 Twister	60/100/125/250	50	30 x 2x	52	40	125	115	5	1,20