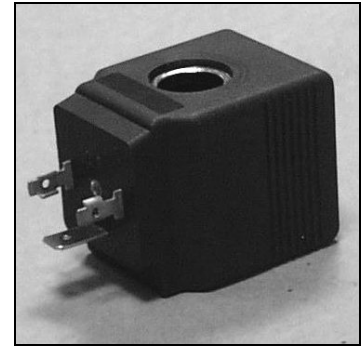


**OPIS :**

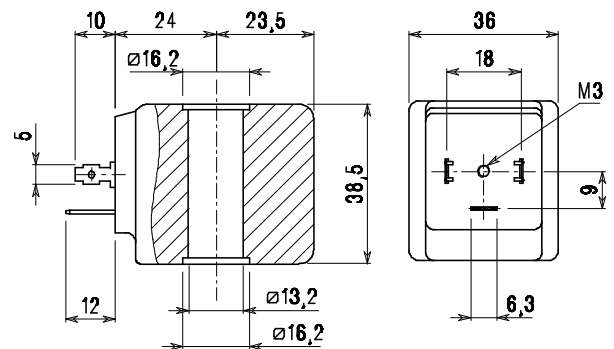
Cewka z zalanym w tworzywie obwodem magnetycznym.  
 Mocowanie na tulei rdzenia za pomocą nakrętki.  
 Przyłącze elektryczne zgodne z normą DIN 43650 A


**BUDOWA :**

Tworzywo pokrywające obwód magnetyczny: poliarylamid z włóknem szklanym  
 Klasa izolacji H: stal ocynkowana  
 Obwód magnetyczny: stal ocynkowana  
 Uzwojenia: miedź pokryta izolacją klasy H

**OPCJE :**

Przewody elektryczne wyprowadzone z cewki,  
 Niestandardowe moce  
 Niestandardowe napięcia



KOD CEWKI	Prąd zmienny Częstotliwość 50/60Hz	Prąd stały	Moc nominalna ①		Tolerancja napięcia		Wtyczka elektryczna	Wypełnienie impulsów sterujących rodzaj pracy: (100% - ciągła)
			Prąd zmienny VA	Prąd stały W		rodzaj pracy: (100% - ciągła)		
	Napięcie V	Napięcie V						
52A	12	---	30	27	+15%	±10%	10349000	100%
52B	24	---						
52C	48	---						
52D	110	---						
52E	220/230	---			-10%		10349001	
52F	240	---						
52G	380	---						
520	---	12						
521	---	24						
522	---	48						

7.005.A/09/03

① Zakładając nominalne napięcie zasilania i temperaturę otoczenia 20°C.