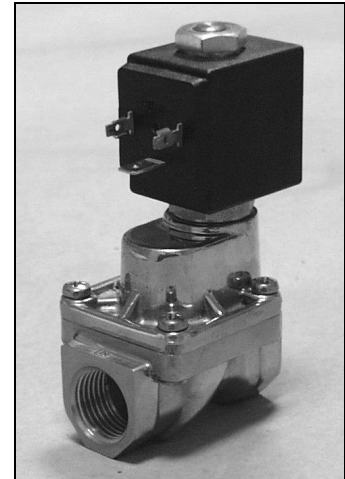


OPIS

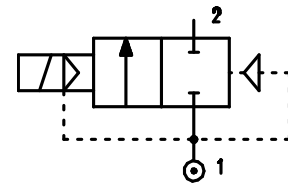
Elektrozawór 2 drogowy, normalnie zamknięty, z serwowspomaganiem.

BUDOWA

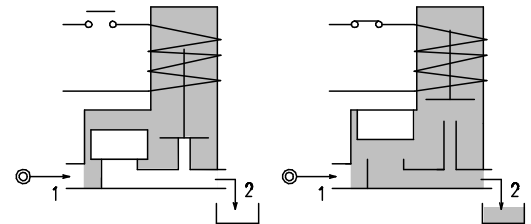
Korpus	Mosiądz
Tuleja rdzenia elektromagnesu	Stal nierdzewna
Rdzeń	Stal nierdzewna
Sprężyna	Stal nierdzewna
Tłoczek	Mosiądz
Uszczelka tłoczka	Wzmocniony PTFE
Uszczelnienie	główne PTFE inne FPM


WŁAŚCIWOŚCI

Minimalne ciśnienie różnicowe 1 bar
 Maksymalne dopuszczalne ciśnienie 40 bar (60 bar dla wersji /1)
 Maksymalna lepkość cieczy 25cSt (mm²/s)
 Temperatura otoczenia: z cewką klasy F -10°+55°C
 z cewką klasy H -10°+80°C



Zalecana pozycja montażu z cewką w pozycji pionowej.



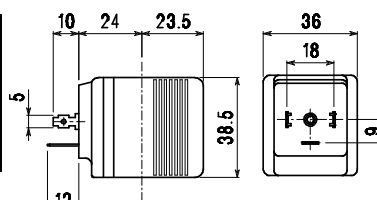
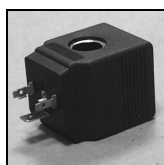
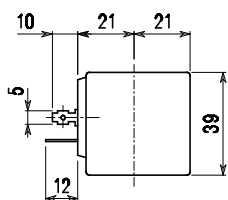
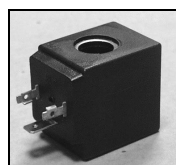
KOD ①	Przyłącze G	Średnica mm	KV m ³ /h	Ciśnienie różnicowe pracy bar			Nominalny pobór mocy			Cewka		Uszczel.	Zakres Temp. °C
				Min	Max		AC Rozruch	VA Praca	DC Watt	Typ	Szer.		
					AC	DC							
E119BV52///.....	1/4"	5.2	0.47	1.5	50	50	20	15	10	2	30	PTFE FPM	-10 +130
E119CV12///.....	3/8"	12	2	1	30	30	20	15	10	2	30		
E119DV12///.....	1/2"	12	2.2	1	30	30	20	15	10	2	30		
②E119CV12/1/..	3/8"	12	2	1	50	50	40	30	27	5	36		
②E119DV12/1/..	1/2"	12	2.2	1	50	50	40	30	27	5	36		

- ① Cewka
- ② Maksymalne dopuszczalne ciśnienie 60 bar
Maksymalny dopuszczalny wyciek < 0.2 nL/h

Przykład E119DV12/1/521 uszczelnienie FPM
 Cewka 24 DC
 Maksymalne ciśnienie różnicowe 50 bar

CEWKI	AC ~ 50 /60Hz Volt							DC Volt			Przyłącze Elektryczne	Wtyczka
	12	24	48	110	220 230	240	380	12	24	48		
Typ 2 Szer. 30 Kod ②	20A	20B	20C	20D	20E	20F	20G	200	201	202	DIN 43650A	PG9 kod 10349000
Typ 5 Szer. 36 Kod ②	52A	52B	52C	52D	52E	52F	52G	520	521	522	DIN 43650A	PG11 kod 10349001

OPIS
 Klasa izolacji
 Typ 2 = F Typ 5 = H
 Tolerancja napięcia
 AC+15% -10%
 DC ± 10%
 Stopień ochrony IP65
 z wtyczką
 IP00 bez wtyczki
 Sposób pracy
 ED100%



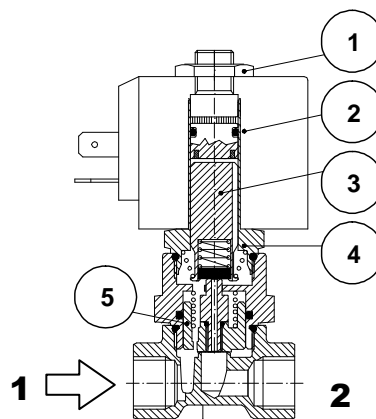
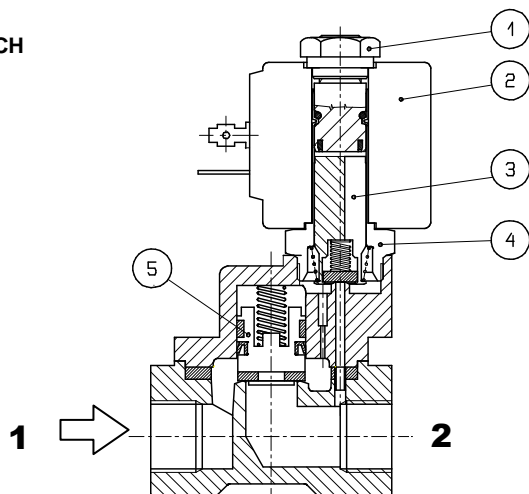
Typ 2 Waga 0.12Kg

Typ 5 Waga 0.2Kg

OPCJE
 Typ izolacji H
 Z przewodem
 O specjalnej mocy

WYKAZ CZĘŚCI ZAMIENNYCH

1. Nakrętka cewki
2. Cewka
3. Rdzeń
4. Tuleja rdzenia
5. Tłoczek



WYMIARY

