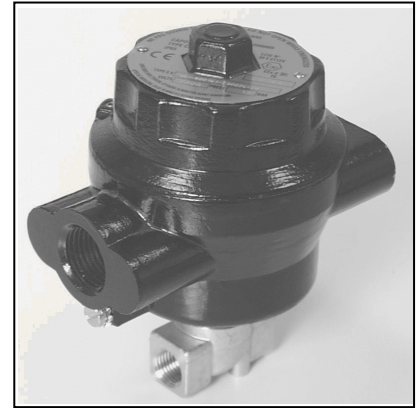


OPIS

Elektrozawór 2 drogowy, normalnie zamknięty, bezpośredniego działania, z cewką o konstrukcji przeciwybuchowej, zgodnej z: LCIE 03 ATEX 6055X ExII2G/D EEx "d" IIC T6

Budowa

Korpus Mosiądz
 Uszczelnienie NBR
 FPM

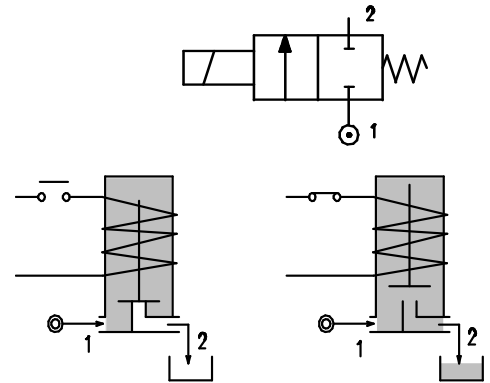

2
KONSTRUKCJA PRZECIWyBUCHOWA

Obudowa Stop aluminium w kolorze czarnym
 Przyłącze elektryczne 1/2" NPT

WŁAŚCIWOŚCI

Maksymalne dopuszczalne ciśnienie 80 bar
 Maksymalna lepkość cieczy 25cSt (mm²/s)
 Temperatura otoczenia: -10°+40°
 Montaż w pozycji pionowej, z cewką do góry

OPCJE : Niklowanie bezprądowe



Uwaga: Elektrozawory mogą być stosowane tylko z mediami niewybuchowymi

KOD ① ②	Przyłącze G	Średnica mm	KV m ³ /h	Ciśnienie różnicowe pracy bar			Pobór mocy		Cewka Typ	Uszczel. ①	Zakres temp. °C
				Min	Max		AC Praca	DC			
					AC	DC					
A106A.....15///.....	1/8"	1.5	0.07	0	30	26	20VA	14W	96	NBR=B	-10 +90
A106A.....20///.....	1/8"	2	0.1	0	22	20					
A106A.....25///.....	1/8"	2.5	0.15	0	16	14					
A106A.....35///.....	1/8"	3.5	0.32	0	10	8					
A106B.....15///.....	1/4"	1.5	0.07	0	30	26					
A106B.....20///.....	1/4"	2	0.1	0	22	20				FPM=V	-10 +130
A106B.....25///.....	1/4"	2.5	0.15	0	16	14					
A106B.....35///.....	1/4"	3.5	0.32	0	10	8					
A106B.....45///.....	1/4"	4.5	0.41	0	6.5	3.5					
A106B.....52///.....	1/4"	5.2	0.47	0	4	1.8					
A106B.....64///.....	1/4"	6.4	0.64	0	3	1					

① Uszczelnienie

② Cewka

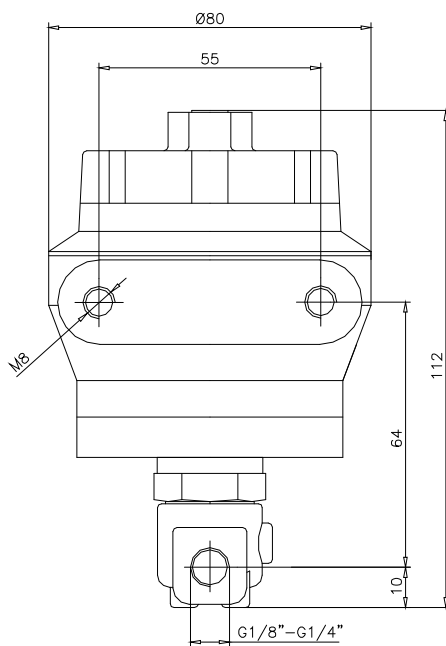
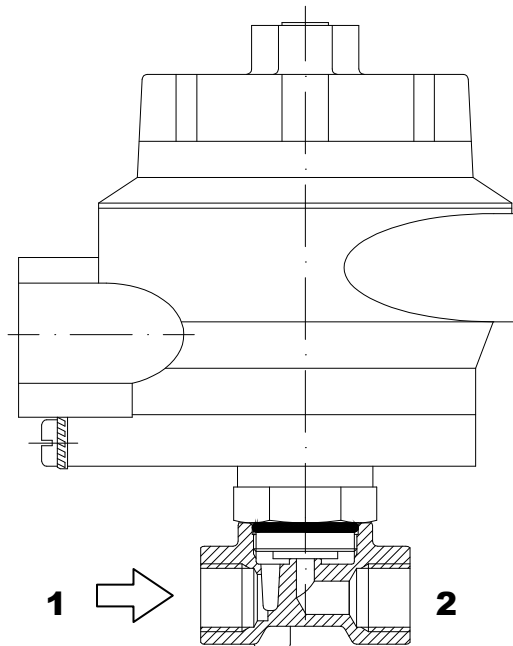
Przykład A106BB52///96E uszczelnienie NBR

Cewka V220 50/60Hz

CEWKA	AC ~50 /60Hz Volt					DC Volt			Przyłącze elektryczne
	24	48	110	220 230	420	12	24	48	
Typ 96 Kod ②	96B	96C	96D	96E	Na zamówienie	960	961	962	1/2" NPT

OPIS
Tolerancja napięcia
-10% +15%.

OPCJE
Przyłącze elektr. 3/4 NPT
1/2" - 3/4" GAS Uni 6125



Waga 0,98Kg

