

■ Spis zawartości

Wstęp	3
Wersja oprogramowania	3
Przepisy bezpieczeństwa	4
Ostrzeżenie przed przypadkowym uruchomieniem	4
Wstęp	6
Dostępna literatura	7
Technologia	8
Wybór przetwornicy częstotliwości	14
Tryb normalnego/wysokiego momentu przeciążenia	14
Formularz zamówieniowy dla serii VLT 5000 - Kod typu	20
Wybór modułów i akcesoriów	21
Oprogramowanie narzędziowe na komputer PC	22
Modbus RTU	22
Zakres produktów	23
Akcesoria dla urządzeń serii VLT 5000.	24
Dane techniczne	35
Ogólne dane techniczne	35
Dane techniczne,	41
Bezpieczniki	58
Wymiary	60
Wymiary fizyczne	60
Instalacja mechaniczna	63
Instalacja mechaniczna	63
Instalacja elektryczna	66
Uziemienie ochronne	66
Zabezpieczenie dodatkowe (RCD)	66
Instalacja elektryczna – zasilanie	67
Instalacja elektryczna – kable silnika	67
Konfiguracja silników	67
Kierunek obrotów silnika	67
Instalacja elektryczna – kabel hamulca	68
Instalacja elektryczna – wyłącznik temperaturowy rezystora hamowania	68
Instalacja elektryczna - podział obciążenia	69
Instalacja elektryczna - zasilanie zewnętrzne 24 V DC	71
Instalacja elektryczna - wyjścia przekaźnikowe	71
Instalacja elektryczna – przewody sterownicze	79
Instalacja elektryczna – złącze magistrali	81
Instalacja elektryczna – Środki ostrożności EMC	82
Użycie kabli poprawnych wg EMC	85




Zalecenia Projektowe dla VLT® 5000

Instalacja elektryczna – uziemianie przewodów sterowniczych	86
Przełącznik RFI	87
Komunikacja szeregową	90
Słowo sterujące według Trybu FC	95
Słowo sterujące według Trybu FC	97
Słowo sterujące według Trybu sterowania z magistrali komunikacyjnej	99
Słowo statusowe według Tryb sterowania z magistrali komunikacyjnej	100
Przykład komunikatu	103
Przykład połączenia	108
Przenośnik taśmowy	108
Pompa	109
Suwnica bramowa	110
Regulacja momentu, sprzężenie zwrotne prędkości	111
Regulatory urządzenia VLT 5000	112
PID dla regulacji procesu	114
PID do regulacji prędkości	115
PID dla regulatora momentu (otwarta pętla)	116
Warunki specjalne	117
Izolacja galwaniczna (PELV)	117
Skrajne warunki pracy	119
Napięcie szczytowe na silniku	120
Przełączanie na wejściu	121
Obniżanie wartości znamionowych	122
Zabezpieczenie termiczne silnika	125
Wibracje i wstrząsy	125
Wilgotność powietrza	125
Środowiska agresywne	126
Sprawność	127
Znakowanie CE	129
Wymagane poziomy zgodności	134
Odporność EMC	134
Definicje	137
Ustawienia fabryczne	140
Indeks	149

Zalecenia Projektowe dla VLT® 5000

■ Wersja oprogramowania

Seria VLT 5000
Zalecenia Projektowe
Wersja oprogramowania: 3.9x

Niniejsze Zalecenia Projektowe mogą być używane w przypadku wszystkich przetwornic częstotliwości z serii VLT 5000 z oprogramowaniem w wersji 3.9x.
Numer wersji oprogramowania można odczytać z parametru 624.
Znakowanie CE oraz C-tick nie obejmuje urządzeń VLT 5001-5062, 525-600 V.



Napięcie przetwornicy częstotliwości jest groźne zawsze, gdy sprzęt jest podłączony do zasilania. Nieprawidłowy montaż silnika lub przetwornicy częstotliwości może spowodować uszkodzenia sprzętu, poważne zranienie lub śmierć. W związku z tym należy bezwzględnie przestrzegać instrukcji podanych w niniejszej dokumentacji techniczno-ruchowej, jak również krajowych i lokalnych regulacji prawnych i przepisów bezpieczeństwa.



Instalacja na dużych wysokościach:
Przy wysokościach powyżej 2 km, należy skontaktować się z firmą Danfoss odnośnie PELV.

■ Przepisy bezpieczeństwa

1. Przed przystąpieniem do prac naprawczych należy odłączyć przetwornicę częstotliwości od zasilania. Przed odłączeniem wtyczek silnika oraz zasilania należy sprawdzić, czy zasilanie zostało odłączone oraz czy upłynął wymagany czas.
2. Przycisk [STOP/RESET] na panelu sterującym przetwornicy częstotliwości nie odłącza urządzenia od zasilania i dlatego też nie może być wykorzystywany jako wyłącznik bezpieczeństwa.
3. Należy wykonać właściwe uziemienie ochronne urządzenia, użytkownik musi być chroniony przed napięciem zasilania, a silnik musi być chroniony przed przeciążeniem zgodnie z odpowiednimi przepisami krajowymi i lokalnymi.
4. Prądy upływu z urządzenia przekraczają 3,5 mA.
5. Zabezpieczenie silnika przed przeciążeniem nie zostało ujęte w nastawach fabrycznych. Jeżeli ta funkcja jest potrzebna, należy ustawić parametr 128 na wartość danych wyłączenie awaryjne ETR lub wartość danych ostrzeżenie ETR.
Uwaga: Funkcja ta uaktywniana jest przy wartości 1,16 x prądu znamionowego silnika i przy częstotliwości znamionowej silnika. Dotyczy rynku Ameryki Północnej: Funkcje ETR zapewniają klasę 20 zabezpieczenia silnika przed przeciążeniem, zgodnie z NEC.

6. Nie należy odłączać wtyczek silnika i zasilania, kiedy przetwornica częstotliwości podłączona jest do sieci zasilającej. Przed odłączeniem wtyczek silnika oraz zasilania należy sprawdzić, czy urządzenie zostało odłączone od sieci zasilającej oraz czy upłynął wymagany czas.
7. Należy pamiętać, że przetwornica częstotliwości ma więcej wejść napięcia niż L1, L2 i L3, kiedy wyposażona została w podział obciążenia (połączenie obwodu pośredniego DC) oraz zasilanie zewnętrzne 24 V DC. Przed rozpoczęciem prac naprawczych należy sprawdzić, czy wszystkie wejścia napięcia zostały odłączone i czy upłynął wymagany czas.

■ Ostrzeżenie przed przypadkowym uruchomieniem

1. Kiedy przetwornica częstotliwości podłączona jest do zasilania, można zatrzymać silnik za pomocą komend cyfrowych, komend magistrali komunikacyjnej, wartości zadanych lub lokalnego zatrzymania. Jeśli względy bezpieczeństwa osobistego wymagają zabezpieczenia przed przypadkowym uruchomieniem, te funkcje zatrzymywania są niewystarczające.
2. Podczas dokonywania zmian parametrów może nastąpić rozruch silnika. W konsekwencji, przycisk zatrzymania [STOP/RESET] musi być zawsze włączony, dopiero po jego włączeniu można dokonać modyfikacji danych.
3. Silnik, który został zatrzymany może się uruchomić, jeśli wystąpią błędy w elektronice przetwornicy częstotliwości lub jeżeli wystąpi tymczasowe przeciążenie, błąd w sieci zasilającej lub przerwa w podłączeniu silnika.

■ Używać przy odizolowanym zasilaniu

Informacje na temat użytkowania przy odizolowanym zasilaniu znajdują się w sekcji *Przełącznik RFI*.

Należy przestrzegać zaleceń dotyczących montażu na zasilaniu IT, konieczne jest bowiem zapewnienie wystarczającego zabezpieczenia całej instalacji. Nieostrożne użytkowanie odpowiednich urządzeń monitorujących dla zasilania IT może skutkować uszkodzeniem.



Ostrzeżenie:

Dotknięcie części elektrycznych może być śmiertelne - nawet po odłączeniu sprzętu od zasilania.

Należy również pamiętać o odłączeniu pozostałych wejść napięciowych, takich jak zasilanie zewnętrzne 24 V DC, podział obciążenia (połączenie obwodu pośredniego DC) oraz przyłącze silnika w zakresie podtrzymania kinetycznym odzyskiem energii.

VLT 5001 - 5006, 200-240 V:	odczekać co najmniej 4 minut
VLT 5008 - 5052, 200-240 V:	odczekać co najmniej 15 minut
VLT 5001 - 5006, 380-500 V:	odczekać co najmniej 4 minut
VLT 5008 - 5062, 380-500 V:	odczekać co najmniej 15 minut
VLT 5072 - 5302, 380-500 V:	odczekać co najmniej 20 minut
VLT 5352 - 5552, 380-500 V:	odczekać co najmniej 40 minut
VLT 5001 - 5005, 525-600 V	odczekać co najmniej 4 minut
VLT 5006 - 5022, 525-600 V:	odczekać co najmniej 15 minut
VLT 5027 - 5062, 525-600 V:	odczekać co najmniej 30 minut
VLT 5042 - 5352, 525-690 V:	odczekać co najmniej 20 minut
VLT 5402 - 5602, 525-690 V:	odczekać co najmniej 30 minut

Zalecenia Projektowe dla VLT® 5000

■ Wstęp

Niniejsze Zalecenia Projektowe służą jako narzędzie pomocne przy projektowaniu instalacji lub układów obejmujących urządzenia serii VLT 5000. Szczegóło-

we publikacje techniczne dotyczące serii VLT 5000: Dokumentacja Techniczno-Ruchowa i Zalecenia Projektowe.

Dokumentacja Techniczno-Ruchowa:

Udziela instrukcji odnośnie optymalnej instalacji, oddawania do eksploatacji i serwisowania.

Zalecenia Projektowe:

Zawierają wszystkie informacje niezbędne do celów projektowych oraz umożliwiają dokładne zapoznanie się z technologią, rodziną produktów, danymi technicznymi, itd.

Dokumentacja Techniczno-Ruchowa zawiera instrukcję Konfiguracji Skróconej i jest dostarczana wraz z urządzeniem.

Niniejsze Zalecenia Projektowe zawierają rozmaite symbole wymagające specjalnej uwagi.

Wykorzystano następujące symbole:



Oznacza ostrzeżenie ogólne



Uwaga

Oznacza coś, na co czytający powinien zwrócić uwagę



Oznacza ostrzeżenie o wysokim napięciu

Zalecenia Projektowe dla VLT® 5000

- **Dostępna literatura** na to, że mogą występować rozbieżności dotyczące literatury dostępnej w poszczególnych krajach.
- Poniżej przedstawiono listę dostępnej literatury dotyczącej urządzenia VLT 5000. Należy zwrócić uwagę

Dostarczane wraz z urządzeniem:

Dokumentacja Techniczno-Ruchowa	MG.51.AX.YY
Zalecenia dotyczące Instalacji Urządzeń o Wyższych Mocach	MI.90.JX.YY

Komunikacja z urządzeniem VLT 5000:

Instrukcja dotycząca opcji Profibus dla urządzenia VLT 5000	MG.10.EX.YY
Instrukcja dotycząca opcji DeviceNet dla urządzenia VLT 5000	MG.50.HX.YY
Instrukcja dotycząca opcji LonWorks dla urządzenia VLT 5000	MG.50.MX.YY
Instrukcja dotycząca opcji Modbus dla urządzenia VLT 5000	MG.10.MX.YY
Instrukcja dotycząca opcji Interbus dla urządzenia VLT 5000	MG.10.OX.YY

Opcje aplikacji dla urządzenia VLT 5000:

Instrukcja dotycząca opcji SyncPos dla urządzenia VLT 5000	MG.10.EX.YY
Instrukcja dotycząca opcji sterownika pozycjonowania dla urządzenia VLT 5000	MG.50.PX.YY
Instrukcja dotycząca opcji sterownika synchronizacji dla urządzenia VLT 5000	MG.10.NX.YY
Opcja napędu wrzeczona włókienniczego	MI.50.ZX.02
Opcja funkcji nawijarki oscylacyjnej	MI.50.JX.02
Opcja nawijarki i kontroli naciągu	MG.50.KX.02

Instrukcje dla urządzenia VLT 5000:

Podział obciążenia	MI.50.NX.02
Rezystory hamowania urządzenia VLT 5000	MI.90.FX.YY
Rezystory hamowania dla aplikacji transportu poziomego (VLT 5001 - 5011) (Jedynie w języku angielskim i niemieckim)	MI.50.SX.YY
Moduły filtra LC	MI.56.DX.YY
Konwerter dla wejść enkodera (5V TTL do 24 V DC) (Jedynie w kombinacji językowej angielsko/niemieckiej)	MI.50.IX.51
Tyłna płyta do urządzeń serii VLT 5000	MN.50.XX.02

Różna literatura dotycząca urządzenia VLT 5000:

Zalecenia Projektowe	MG.51.BX.YY
Zastosowanie opcji Profibus dla VLT 5000 w systemie Simatic S5.	MC.50.CX.02
Zastosowanie opcji Profibus dla VLT 5000 w systemie Simatic S7.	MC.50.AX.02
Aplikacje podnoszenia/dźwigowe i urządzenia serii VLT 5000	MN.50.RX.02

Inne (jedynie w języku angielskim):

Zabezpieczenie przed zagrożeniami elektrycznymi	MN.90.GX.02
Wybór bezpieczników wejściowych	MN.50.OX.02
VLT w sieci zasilającej IT	MN.90.CX.02
Filtrowanie prądów harmoniczných	MN.90.FX.02
Podejście do środowisk agresywnych	MN.90.IX.02
CI-TI™ styczniki - VLT® przetwornice częstotliwości	MN.90.KX.02
VLT® przetwornice częstotliwości i panel sterujący UniOP	MN.90.HX.02

X = numer wersji

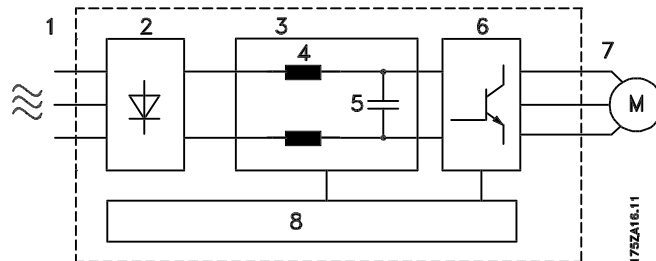
YY = wersja językowa

Zalecenia Projektowe dla VLT® 5000

■ Zasada sterowania

Przetwornica częstotliwości zmienia napięcie AC z zasilania na napięcie DC, po czym napięcie DC zmieniane jest w prąd AC ze zmienną amplitudą i częstotliwością.

W ten sposób silnik zasilany jest zmiennym napięciem i częstotliwością, które umożliwiają płynne (bezstopniowe) sterowanie prędkością trzy-fazowych standardowych silników AC.



1. Napięcie zasilania

3 x 200 - 240 V AC, 50 / 60 Hz.
3 x 380 - 500 V AC, 50 / 60 Hz.
3 x 525 - 600 V AC, 50 / 60 Hz.
3 X 525 - 690 V AC, 50 / 60 Hz.

2. Prostownik

3-fazowy prostownik mostkowy, który zmienia prąd AC na prąd DC.

3. Obwód pośredni

Napięcie DC = 1,35 x napięcie zasilania [V].

4. Cewki obwodów pośrednich

Należy wyrównać prąd obwodu pośredniego i ograniczyć obciążenie na zasilaniu i elementach (transformator zasilania, przewody, bezpieczniki i styczniki).

5. Kondensatory obwodu pośredniego

Należy wyrównać napięcie obwodu pośredniego.

6. Inwerter

Zamienia napięcie DC na zmienne napięcie AC ze zmienną częstotliwością.

7. Napięcie silnika

Zmienne napięcie AC, 0-100% napięcia zasilania.
Zmienna częstotliwość: 0,5-132/0,5-1000 Hz.

8. Karta sterująca

Tu znajduje się komputer, który steruje inwerterem tworzącym wzór kształtu impulsu przy użyciu którego napięcie DC jest zamieniane na zmienne napięcie AC ze zmienną częstotliwością.

Algorytm sterowania VVC plus

Przetwornica częstotliwości posiada SYSTEM sterowania inwerterem zwany VVC^{plus}, który stanowi udoskonaloną wersję systemu sterowania wektorem napięcia (VVC) znanego np. z serii Danfoss VLT 3000.

VVC^{plus} steruje indukcyjnością silnika poprzez zasilanie go zmienną częstotliwością i odpowiadającym jej napięciem. W przypadku zmiany obciążenia silnika, zmienia się także magnesowanie silnika oraz jego prędkość. Co za tym idzie, prąd silnika jest mierzony w sposób stały, a rzeczywiste wymogi w zakresie napięcia i poślizgu silnika obliczane są na podstawie modelu silnika. Częstotliwość i napięcie silnika zostają skorygowane, aby zapewnić optymalną pracę silnika w zmieniających się warunkach.

U podstaw opracowania algorytmu VVC^{plus} leżało pragnienie zapewnienia ciągłej niezawodnej regulacji bez użycia czujników, która wykazywałaby tolerancję na różne charakterystyki silnika bez konieczności obniżania wartości znamionowych silnika.

Przede wszystkim udoskonalono pomiar prądu i model silnika. Prąd zostaje rozdzielony na część magnetyczną i część generującą moment, co daje w rezultacie możliwość lepszego i szybszego oszacowania rzeczywistych obciążeń silnika. Dzięki temu możliwa jest kompensacja nagłych zmian obciążenia. Teraz pełny moment obrotowy, jak i wyjątkowo precyzyjne sterowanie prędkością można uzyskać nawet przy niskich prędkościach, czy w stanie spoczynku.

W „specjalnym trybie pracy silnika” można korzystać z magnetycznych silników synchronicznych i/lub silników równoległych.

Gwarantowane dobre właściwości w zakresie sterowania momentem obrotowym, płynne przejścia na

Zalecenia Projektowe dla VLT® 5000

pracę w trybie ograniczenia prądu i z pracy w takim trybie oraz solidne zabezpieczenie przed momentem krytycznym.

Po automatycznym dopasowaniu do silnika, VVC^{plus} pomoże w zapewnieniu wyjątkowo precyzyjnego sterowania silnikiem.

Zalety SYSTEMU sterowania VVC^{plus}:

- Precyzyjne sterowanie prędkością, teraz nawet przy niskiej prędkości
- Szybka odpowiedź pomiędzy otrzymaniem sygnału a pełnym momentem wału silnika
- Dobra kompensacja obciążeń krokowych
- Kontrolowane przejście z pracy w trybie normalnym do pracy w trybie ograniczenia prądu (i odwrotnie).
- Niezawodne zabezpieczenie przed momentem krytycznym w ramach całego zakresu prędkości, również w przypadku osłabienia pola
- Świetna tolerancja wobec zmieniających się danych silnika
- Regulacja momentu z uwzględnieniem obrotu komponentów prądu: magnesującego i generującego moment
- Pełny moment trzymający (pętla zamknięta)

W standardzie przetwornica częstotliwości dostarczana jest z pewną liczbą integralnych komponentów, które w normalnych warunkach trzeba by było nabyć osobno. Tego rodzaju integralne komponenty (filtr RFI, dławiki DC, obejmą ekranu i port komunikacji szeregowej) pozwalają oszczędzić miejsce, co upraszcza montaż, gdyż przetwornica częstotliwości spełnia większość wymogów bez dodatkowych komponentów.

Programowalne wejścia sterowania i wyjścia sygnałowe w czterech zestawach parametrów

Przetwornica częstotliwości wykorzystuje technikę cyfrową, co umożliwia zaprogramowanie różnych wejść sterowania i wyjść sygnałowych oraz wybranie czterech różnych zestawów parametrów zdefiniowanych przez użytkownika dla wszystkich parametrów.

Użytkownik może łatwo zaprogramować żądane funkcje za pomocą panelu sterującego przetwornicy częstotliwości na interfejsie użytkownika RS 485.

Zabezpieczenie przed zakłóceniami sieci zasilającej
Przetwornica częstotliwości jest zabezpieczona przed zakłóceniami nieustalonymi powstającymi w zasilaniu,

np. przy przełączaniu korekcji współczynnika mocy lub w przypadku przepalenia bezpieczników.

Napięcie znamionowe silnika i pełny moment obrotowy można utrzymać przez cały czas aż do wystąpienia napięcia poniżej dopuszczalnego w zasilaniu na poziomie 10%.

Mało znaczące zakłócenia zasilania

Ponieważ standardowo przetwornica częstotliwości wyposażona jest w dławiki obwodu pośredniego, występują jedynie niewielkie zakłócenia harmoniczne zasilania. Dzięki temu uzyskuje się dobry współczynnik mocy i niższy prąd szczytowy, co obniża obciążenie instalacji zasilania.

Zaawansowane zabezpieczenie VLT

Pomiar prądu na wszystkich trzech fazach silnika skutkuje idealnym zabezpieczeniem przetwornicy częstotliwości przed błędami uziemienia i zwarciami na przyłączy silnika.

Ciągle monitorowanie wszystkich trzech faz silnika pozwala na przełączanie na wyjściu silnika, np. za pomocą stycznika.

Sprawne monitorowanie trzech faz zasilania zapewnia zatrzymanie urządzenia w przypadku awarii fazy. Pozwala to uniknąć przeciążenia inwertera i kondensatorów w obwodzie pośrednim, które mogłyby znacznie skrócić okres eksploatacji przetwornicy częstotliwości.

Standardowo przetwornica częstotliwości wyposażona jest w integralne zabezpieczenie termiczne. W przypadku przeciążenia termicznego, funkcja ta wyłącza inwerter.

Niezawodna izolacja galwaniczna

W przetwornicy częstotliwości wszystkie zaciski sterowania oraz zaciski 1-5 (przełączniki pomocnicze) są zasilane przez obwody lub podłączone do obwodów zgodnych z wymogami PELV w zakresie potencjału zasilania.

Zaawansowane zabezpieczenie silnika

Przetwornica częstotliwości posiada zintegrowane elektroniczne zabezpieczenie termiczne silnika.

Przetwornica częstotliwości oblicza temperaturę silnika na podstawie prądu, częstotliwości i czasu.

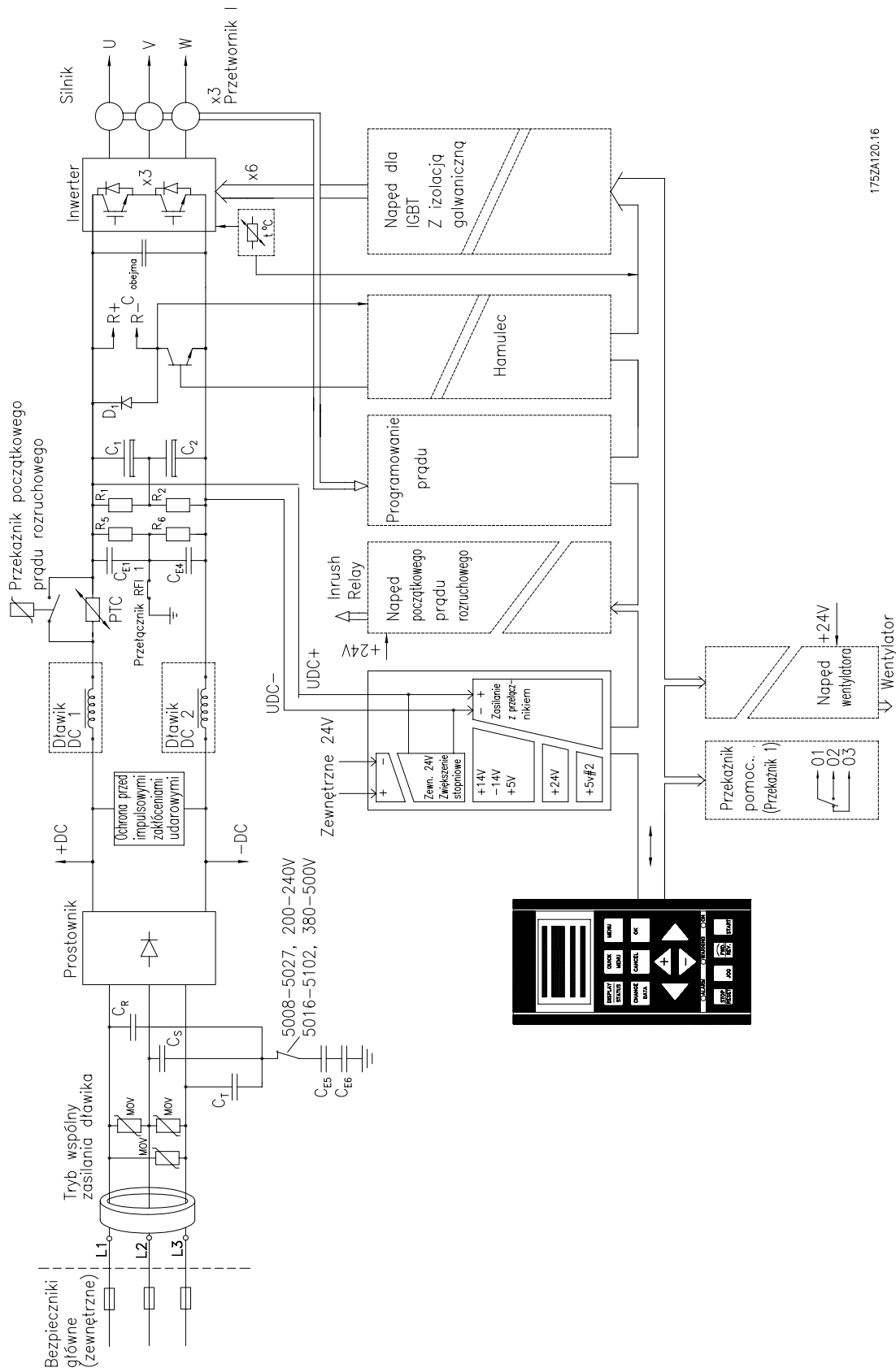
W przeciwieństwie do tradycyjnego zabezpieczenia bimetalowego, zabezpieczenie elektroniczne uwzględnia redukcję chłodzenia przy niskich częstotliwościach, co jest wynikiem zmniejszonej prędkości wentylatora (silniki z wewnętrzną wentylacją).

Zabezpieczenie termiczne silnika jest porównywalne z normalnym termistorem silnika.

Zalecenia Projektowe dla VLT® 5000

Aby uzyskać maksymalne zabezpieczenie silnika przed przeciążeniem termicznym, jeśli silnik jest przykryty lub zablokowany lub w przypadku awarii wentylatora, termistor można zintegrować i podłączyć do wejścia termistora na przetwornicy częstotliwości (zaciski 53/54), patrz parametr 128 Dokumentacji Techniczno-Ruchowej.

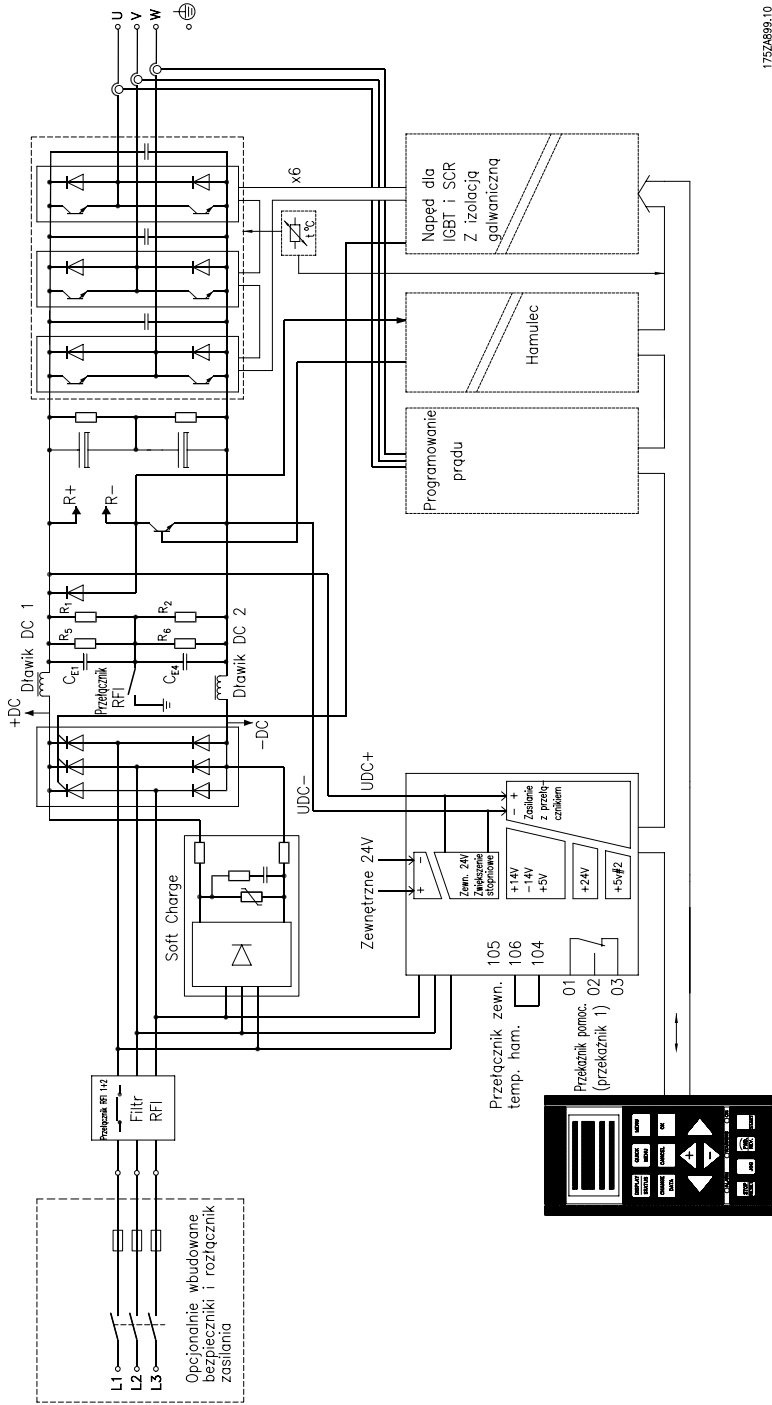
■ Schemat przycisków dla serii VLT 5001-5027
200-240 VLT 500



175ZA120.16

Technologia

■ Schemat funkcjonalny dla VLT 5122-5552 380-500 V i VLT 5042-5602 525-690 V



Zalecenia Projektowe dla VLT® 5000

Uwaga: Przełącznik RFI nie ma funkcji w przetwornicach 525-690 V.

Zalecenia Projektowe dla VLT® 5000

■ Wybór przetwornicy częstotliwości

Przetwornica częstotliwości musi być wybierana na podstawie podanego prądu silnika występującego przy maksymalnym obciążeniu urządzenia. Znamionowy prąd wyjściowy $I_{VLT,N}$ musi być równy wymaganemu prądowi silnika lub wyższy.

Przetwornica częstotliwości dostarczana jest w wersjach dla czterech zakresów napięcia zasilania: 200-240 V, 380-500 V, 525-600 V i 525-690 V.

■ Tryb normalnego/wysokiego momentu przeciążenia

Funkcja ta umożliwia przetwornicy częstotliwości utrzymywanie stałego 100% momentu przy stosowaniu silnika przewymiarowanego.

Poprzez parametr 101 dokonuje się wyboru pomiędzy normalną i wysoką charakterystyką momentu przeciążenia.

W tym miejscu dokonuje się również wyboru pomiędzy wysoką/normalną charakterystyką momentu stałego (CT) a wysoką/normalną charakterystyką momentu zmiennego (VT).

Jeśli wybrano high torque characteristic (wysoką charakterystykę momentu), silnik znamionowy wraz z przetwornicą częstotliwości uzyskuje do 160% momentu przez 1 min. zarówno przy CT, jak też VT.

Jeśli wybrano normal torque characteristic (normalną charakterystykę momentu), silnik przewymiarowany pozwala uzyskać do 110% momentu przez 1 min. zarówno przy CT, jak też VT. Funkcja ta jest używana głównie dla pomp i wentylatorów, ponieważ zastosowania te nie wymagają momentu przeciążenia.

Zalecą wyboru normalnej charakterystyki momentu dla silnika przewymiarowanego jest to, że przetwornica częstotliwości będzie mogła w sposób ciągły wytwarzać 100% moment bez obniżania parametrów znamionowych z powodu stosowania większego silnika.



Uwaga

Funkcja ta nie może być wybrana dla VLT 5001-5006, 200-240 V i VLT 5001-5011, 380-500 V.

■ Ciąg numeru zamówieniowego kodu typu

Przetwornica częstotliwości z serii VLT 5000 jest dostępna w wielu wariantach. Na podstawie Państwa zamówienia przetwornica częstotliwości otrzymuje numer zamówieniowy, widoczny na tabliczce znamionowej urządzenia. Numer ten może wyglądać w następujący sposób:

VLT5008PT5B20EBR3DLF10A10C0

Oznacza to, że przetwornica częstotliwości została skonfigurowana jako:

- urządzenie o mocy 5,5 kW, 160% momencie obrotowym (Pozycja 1-7 - VLT 5008)
- Karta sterująca procesem (Pozycja 8 - P)
- Zasilanie trójfazowe 380-500 V (Pozycja 9-10 - T5)
- Obudowa Bookstyle IP20 (Pozycja 11-13 - B20)

- Rozszerzony wariant sprzętowy z hamulcem (Pozycja 14-15 - EB)
- Wbudowany filtr RFI (Pozycja 16-17 - R3)
- Dostarczana z wyświetlaczem (Pozycja 18-19 - DL)
- Wbudowana opcja Profibus (Pozycja 20-22 - F10)
- Wbudowany programowalny sterownik SyncPos (Pozycja 23-25 - A10)
- Płytki drukowane bez pokrycia (Pozycja 26-27 - C0)

Możliwe różne warianty i opcje

Poniżej zamieszczamy przegląd różnych możliwych wariantów konfiguracji sprzętowej. Proszę przejść do opisu oznaczenia poniżej.

Zalecenia Projektowe dla VLT® 5000

Urządzenia VLT 5001-5052, 200-240 V
Oznaczenie kodu typu: T2

Moc (kW)		Typ	Obudowa					Wariant sprzętowy			Filtr RFI		
Moment obrotowy 110%	160%		C00	B20	C20	CN1	C54	ST	SB	EB	R0	R1	R3
		9-10	11-13	11-13	11-13	11-13	11-13	14-15	14-15	14-15	16-17	16-17	16-17
0.75		5001		x	x		x	x	x				x
1.1		5002		x	x		x	x	x				x
1.5		5003		x	x		x	x	x				x
2.2		5004		x	x		x	x	x				x
3		5005		x	x		x	x	x				x
3.7		5006		x	x		x	x	x			x	
7.5	5.5	5008			x		x	x	x	x			x
11	7.5	5011			x		x	x	x	x			x
15	11	5016			x		x	x	x	x			x
18.5	15	5022			x		x	x	x	x			x
22	18.5	5027			x		x	x	x	x			x
30	22	5032	x				x	x	x	x	x	x	
37	30	5042	x				x	x	x	x	x	x	
45	37	5052	x				x	x	x	x	x	x	

C00	Kompakt IP00	DE	Wersja rozszerzona z hamulcem, rozłącznikiem i bezpiecznikami
B20	Bookstyle IP20	DX	Wersja rozszerzona bez hamulca, z rozłącznikiem i bezpiecznikami
C20	Kompakt IP20	PS	Wersja standardowa z zasilaniem 24 V
CN1	Kompakt Nema1	PB	Wersja standardowa z zasilaniem 24 V, hamulcem, bezpiecznikiem i rozłącznikiem
C54	Kompakt IP54	PD	Wersja standardowa z zasilaniem 24 V, bezpiecznikiem i rozłącznikiem
ST	Standard	PF	Wersja standardowa z zasilaniem 24 V i bezpiecznikiem
SB	Wersja standardowa z hamulcem	R0	Bez filtra
EB	Wersja rozszerzona z hamulcem	R1	Filtr klasy A1
EX	Wersja rozszerzona bez hamulca	R3	Filtr klasy A1 i B

Zalecenia Projektowe dla VLT® 5000

Urządzenia VLT 5001-5552, 380-500 V
Oznaczenie kodu typu: T5

Moc (kW)	Moment obrotowy 160%	Typ	Obudowa							Wariant sprzętowy							Filtr RFI			
			C00	B20	C20	CN1	C54	ST	SB	EB	EX	DE	DX	PS	PB	PD	PF	R0	R1	R3
		9-10	11-13	11-13	11-13	11-13	11-13	11-13	14-15	14-15	14-15	14-15	14-15	14-15	14-15	14-15	16-17	16-17	16-17	16-17
0.75		5001	x	x	x	x	x	x	x	x	x	x	x	x	x	x	x	x	x	x
1.1		5002	x	x	x	x	x	x	x	x	x	x	x	x	x	x	x	x	x	x
1.5		5003	x	x	x	x	x	x	x	x	x	x	x	x	x	x	x	x	x	x
2.2		5004	x	x	x	x	x	x	x	x	x	x	x	x	x	x	x	x	x	x
3		5005	x	x	x	x	x	x	x	x	x	x	x	x	x	x	x	x	x	x
3.7		5006	x	x	x	x	x	x	x	x	x	x	x	x	x	x	x	x	x	x
5.5		5008	x	x	x	x	x	x	x	x	x	x	x	x	x	x	x	x	x	x
7.5		5011	x	x	x	x	x	x	x	x	x	x	x	x	x	x	x	x	x	x
15	11	5016	x	x	x	x	x	x	x	x	x	x	x	x	x	x	x	x	x	x
18.5	15	5022	x	x	x	x	x	x	x	x	x	x	x	x	x	x	x	x	x	x
22	18.5	5027	x	x	x	x	x	x	x	x	x	x	x	x	x	x	x	x	x	x
30	22	5032	x	x	x	x	x	x	x	x	x	x	x	x	x	x	x	x	x	x
37	30	5042	x	x	x	x	x	x	x	x	x	x	x	x	x	x	x	x	x	x
45	37	5052	x	x	x	x	x	x	x	x	x	x	x	x	x	x	x	x	x	x
55	45	5062	x	x	x	x	x	x	x	x	x	x	x	x	x	x	x	x	x	x
75	55	5072	x	x	x	x	x	x	x	x	x	x	x	x	x	x	x	x	x	x
90	75	5102	x	x	x	x	x	x	x	x	x	x	x	x	x	x	x	x	x	x
110	90	5122	x	x	x	x	x	x	x	x	x	x	x	x	x	x	x	x	x	x
132	110	5152	x	x	x	x	x	x	x	x	x	x	x	x	x	x	x	x	x	x
160	132	5202	x	x	x	x	x	x	x	x	x	x	x	x	x	x	x	x	x	x
200	160	5252	x	x	x	x	x	x	x	x	x	x	x	x	x	x	x	x	x	x
250	200	5302	x	x	x	x	x	x	x	x	x	x	x	x	x	x	x	x	x	x
315	250	5352	x	x	x	x	x	x	x	x	x	x	x	x	x	x	x	x	x	x
355	315	5452	x	x	x	x	x	x	x	x	x	x	x	x	x	x	x	x	x	x
400	355	5502	x	x	x	x	x	x	x	x	x	x	x	x	x	x	x	x	x	x
450	400	5552	x	x	x	x	x	x	x	x	x	x	x	x	x	x	x	x	x	x
C00	Kompakt IP00																			
B20	Bookstyle IP20																			
C20	Kompakt IP20																			
CN1	Kompakt Nema1																			
C54	Kompakt IP54																			
ST	Standard																			
SB	Wersja standardowa z hamulcem																			
EB	Wersja rozszerzona z hamulcem																			
EX	Wersja rozszerzona bez hamulca																			
DE	Wersja rozszerzona z hamulcem, rozłącznikiem i bezpiecznikami																			
DX	Wersja rozszerzona bez hamulca, z rozłącznikiem i bezpiecznikami																			
PS	Wersja standardowa z zasilaniem 24 V																			
PB	Wersja standardowa z zasilaniem 24 V, hamulcem, bezpiecznikiem i rozłącznikiem																			
PD	Wersja standardowa z zasilaniem 24 V, bezpiecznikiem i rozłącznikiem																			
PF	Wersja standardowa z zasilaniem 24 V i bezpiecznikiem																			
R0	Bez filtra																			
R1	Filtr klasy A1																			
R3	Filtr klasy A1 i B																			
R6	Filtr do instalacji morskich																			

Zalecenia Projektowe dla VLT® 5000

Urządzenia VLT 5001-5062, 525-600 V
Oznaczenie kodu typu: T6

Moc (kW)		Typ	Obudowa			Wariant sprzętowy		Filtr RFI
Moment obrotowy 110% 160%			C00	C20	CN1	ST	EB	R0
		9-10	11-13	11-13	11-13	14-15	14-15	16-17
1.1	0.75	5001		x		x	x	x
1.5	1.1	5002		x		x	x	x
2.2	1.5	5003		x		x	x	x
3.0	2.2	5004		x		x	x	x
4.0	3.0	5005		x		x	x	x
5.5	4.0	5006		x		x	x	x
7.5	5.5	5008		x		x	x	x
7.5	7.5	5011		x		x	x	x
15	11	5016		x		x	x	x
18.5	15	5022		x		x	x	x
22	18.5	5027		x		x	x	x
30	22	5032		x		x	x	x
37	30	5042		x		x	x	x
45	37	5052		x		x	x	x
55	45	5062		x		x	x	x

Urządzenia VLT 5042-5602, 525-690 V
Oznaczenie kodu typu: T7

Moc (kW)		Typ	Obudowa			Wariant sprzętowy										Filtr RFI	
Moment obrotowy 110 160 %			C00	CN1	C54	ST	SB	EB	EX	DE	DX	PS	PB	PD	PF	R0	R1 ¹
		9-10	11-1	11-1	11-1	14-1	14-1	14-1	14-1	14-1	14-1	14-1	14-1	14-1	14-1	16-1	16-1
			3	3	3	5	5	5	5	5	5	5	5	5	5	7	7
45	37	5042	X	X	X	X	X	X	X	X	X	X	X	X	X	X	X
55	45	5052	X	X	X	X	X	X	X	X	X	X	X	X	X	X	X
75	55	5062	X	X	X	X	X	X	X	X	X	X	X	X	X	X	X
90	75	5072	X	X	X	X	X	X	X	X	X	X	X	X	X	X	X
110	90	5102	X	X	X	X	X	X	X	X	X	X	X	X	X	X	X
132	110	5122	X	X	X	X	X	X	X	X	X	X	X	X	X	X	X
160	132	5152	X	X	X	X	X	X	X	X	X	X	X	X	X	X	X
200	160	5202	X	X	X	X	X	X	X	X	X	X	X	X	X	X	X
250	200	5252	X	X	X	X	X	X	X	X	X	X	X	X	X	X	X
315	250	5302	X	X	X	X	X	X	X	X	X	X	X	X	X	X	X
400	315	5352	X	X	X	X	X	X	X	X	X	X	X	X	X	X	X
500	400	5402	X	X	X	X	X	X	X	X	X	X	X	X	X	X	X
560	500	5502	X	X	X	X	X	X	X	X	X	X	X	X	X	X	X
630	560	5602	X	X	X	X	X	X	X	X	X	X	X	X	X	X	X

1. R1 nie jest dostępny z wariantami DX, PF i PD.

Napięcie (pozycja 9-10)

Przetwornice dostępne są w trzech wartościach znamionowych napięcia. Należy pamiętać o tym, że niektóre przetwornice przy zasilaniu 500 V odpowiadają mocy silnika większej niż 400 V; w tym zakresie należy zapoznać się z danymi technicznymi poszczególnych urządzeń.

- T2 - 200-240 V trójfazowe napięcie zasilania
- T5 - 380-500 V trójfazowe napięcie zasilania

- T6 - 525-600 V trójfazowe napięcie zasilania
- T7 - 525-690 V trójfazowe napięcie zasilania

Warianty obudowy (pozycja 11-13)

Urządzenia Bookstyle mogą być używane w szafach sterujących; dzięki ich płaskiemu kształtowi w jednej szafie mieści się większa ilość urządzeń. Urządzenia z obudową Kompakt przeznaczone są do montażu na ścianach lub maszynach. Urządzenia o wyższych mocach są również dostępne jako urządzenia IP00 do montażu w szafach sterujących.

Zalecenia Projektowe dla VLT® 5000

- C00 - obudowa Kompakt IP00
- B20 - obudowa Bookstyle IP20
- C20 - obudowa Kompakt IP20
- CN1 – obudowa Kompakt Nema1 spełniająca także warunki techniczne IP20/21
- C 54 – obudowa Kompakt IP54 spełniająca także wymogi NEMA12
- R0 – Nie określono wydajności filtra
- R1 – Zgodność z filtrem klasy A1
- R3 – Zgodność z klasą B i A1
- R6 – Zgodność z aprobatami morskimi (VLT 5122-5302, 380-500 V)

Zgodność zależna jest od długości kabla. Należy pamiętać, że niektóre urządzenia o określonych wartościach mocy zawsze mają wbudowane fabrycznie filtry.

Warianty sprzętowe (pozycja 14-15)

Warianty sprzętowe różnią się w zależności od mocy.

- ST – Wersja standardowa
- SB – Wersja standardowa oraz dodatkowy przerywacz (IGBT) hamulca
- EB – Wersja rozszerzona (zasilanie zewnętrzne 24 V dla podtrzymywania pracy karty sterującej i złącz podziału obciążenia) plus dodatkowy przerywacz (IGBT) hamulca
- EX – Wersja rozszerzona (zasilanie zewnętrzne 24 V dla podtrzymywania pracy karty sterującej i złącz podziału obciążenia)
- DE – Wersja rozszerzona (zasilanie zewnętrzne 24 V dla podtrzymywania pracy karty sterującej i złącz podziału obciążenia), przerywacz (IGBT) hamulca, rozłącznik i bezpieczniki
- DX – Wersja rozszerzona (zasilanie zewnętrzne 24 V dla podtrzymywania pracy karty sterującej i złącz podziału obciążenia), rozłącznik i bezpieczniki
- PS – Wersja standardowa z zasilaniem zewnętrznym 24 V dla podtrzymywania pracy karty sterującej
- PB - Wersja standardowa z zasilaniem zewnętrznym 24 V podtrzymującym pracę karty sterującej, przerywacz (IGBT) hamulca, bezpieczniki i opcja z rozłącznikiem
- PD - Wersja standardowa z zasilaniem zewnętrznym 24 V podtrzymującym pracę karty sterującej, bezpieczniki zasilania i opcja z rozłącznikiem
- PF - Wersja standardowa z zasilaniem zewnętrznym 24 V podtrzymującym pracę karty sterującej i wbudowane bezpieczniki zasilania

Wyświetlacz (pozycja 18-19)

Panel sterowania LCP (wyświetlacz i klawiatura)

- D0 – Brak wyświetlacza w urządzeniu (nie-dostępny dla obudów IP54, jak też IP21 VLT 5352-5552, 380-480 V i VLT 5402 - 5602, 525-690 V)
- DL – Wyświetlacz dostarczony z urządzeniem

Opcja magistrali komunikacyjnej (pozycja 20-22)

Dostępna szeroka gama zaawansowanych opcji magistrali komunikacyjnych

- F0 – Brak wbudowanej opcji magistrali komunikacyjnej
- F10 - Profibus DP V0/V1 12 Mbaud
- F13 - Profibus DP V0/FMS 12 Mbaud
- F20 - Modbus Plus
- F30 - DeviceNet
- F40 - LonWorks – układ „Free topology”
- F41 - LonWorks - 78 kbps
- F42 - LonWorks - 1,25 Mbps
- F50 - Interbus

Warianty filtra RFI (pozycja 16-17)

Różne warianty filtra RFI umożliwiają zachowanie zgodności z klasą A1 i klasą B według normy EN55011.

Zalecenia Projektowe dla VLT® 5000

Opcje aplikacji (pozycja 23-25)

Dostępnych jest wiele opcji aplikacji umożliwiających rozszerzenie funkcjonalności przetwornicy częstotliwości

- A00 – Brak wbudowanych opcji
- A10 – Programowalny sterownik SyncPos (opcja niedostępna z Modbus Plus i LonWorks)
- A11 – Sterownik dla synchronizacji (opcja niedostępna z Modbus Plus i LonWorks)
- A12 – Sterownik dla pozycjonowania (opcja niedostępna z Modbus Plus i LonWorks)
- A31 – Dodatkowe przekaźniki – 4 przekaźniki dla 250 VAC (opcja niedostępna z opcjami magistrali komunikacyjnej)

Pokrycie (pozycja 26-27)

Aby zwiększyć zabezpieczenie przetwornicy częstotliwości przed działaniem środowisk agresywnych, możliwe jest zamówienie płytek drukowanych z pokryciem.

- CO – Płytki bez pokrycia (VLT 5352-5552, 380-500 V i VLT 5042-5602, 525-690 V) dostępne tylko z płytkami z pokryciem)
- C1 – Płytki z pokryciem

Zalecenia Projektowe dla VLT® 5000

Formularz zamówieniowy dla serii VLT 5000 - Kod typu

VLT 5		P	T			R	D	F	A	C
-------	--	---	---	--	--	---	---	---	---	---

Wielkości mocy
 np. 6008

Zakres stosowania
 P

Napięcie zasilania
 T2
 T5
 T6
 T7

Obudowa
 B20
 C00
 C20
 C54
 CN1

Wariant sprzętowy
 ST
 SB
 PS
 PB
 PD
 PF
 EB
 EX
 DE
 DX

Filtr RFI
 R0
 R1
 R3
 R6

Wyświetlacz (LCP)
 DO
 DL

Liczba urządzeń tego typu: [][]

Wymagana data dostawy: [][][][][][]

Zamawiający:
 []

Data:

Proszę zatrzymać kopię formularzy zamówienia. Należy je wypełnić i przesać zamówienie pocztą lub faksem do biura najbliższego przedstawiciela firmy Danfoss.

Karta opcji magistrali komunikacyjnej
 F00
 F10
 F13
 F20
 F30
 F40
 F41
 F42
 F50

Karta opcji aplikacji
 A00
 A10
 A11
 A12
 A31

Pokrycie
 CO
 C1

175ZA896.15

Zalecenia Projektowe dla VLT® 5000

■ Wybór modułów i akcesoriów

Firma Danfoss oferuje szeroką gamę modułów i akcesoriów dla przetwornic częstotliwości serii VLT 5000.

■ Moduł filtra LC

Filtr LC redukuje czas narastania napięcia (dV/dt) i tętnienia prądu (ΔI) do silnika, co oznacza, że prąd i napięcie stają się niemal sinusoidalne. W rezultacie poziom hałasu silnika zostaje zmniejszony do minimum.

Patrz również instrukcje MI.56.DX.51.

■ LCP lokalny panel sterowania

Panel sterowania LCP z wyświetlaczem i klawiaturą do programowania przetwornic częstotliwości VLT. Dostępny jako opcja dla urządzeń IP 00 i IP 20. Obudowa: IP 65.

■ Zestawy do zdalnego montażu dla LCP

Opcja zestawu do zdalnego montażu umożliwia przeniesienie wyświetlacza z przetwornicy częstotliwości np. na panel przedni zintegrowanej szafy.

Dane techniczne

Obudowa: przód IP 65

Maks. długość kabla pomiędzy przetwornicą częstotliwości VLT i urządzeniem: 3 m

Standard komunikacji: RS 422

Przywoływane są również instrukcje MI.56.AX.51 (IP 20) i MI.56.GX.52 (IP 54).

■ Osłona górna IP 4x

Osłona górna IP 4X to opcjonalny element obudowy dostępny dla urządzeń IP 20 Kompakt. Jeśli używana jest osłona górna IP 4X, urządzenie IP 20 jest modernizowane w celu zapewnienia zgodności z obudową IP 4X od góry. W praktyce, oznacza to, że urządzenie zgodne jest z IP 40 na górnych, poziomych powierzchniach.

Osłona górna dostępna jest dla następujących urządzeń Kompakt:

typ VLT 5001-5006, 200-240 V

typ VLT 5001-5011, 380-500 V

typ VLT 5001-5011, 525-600 V

■ Osłona zacisków

Przy zastosowaniu osłony zacisków, możliwe jest przeprowadzenie montażu zewnętrznego urządzenia IP 20, typ VLT 5008-5052.

Osłona zacisków dostępna jest dla następujących urządzeń Kompakt:

typ VLT 5008-5027, 200-240 V

typ VLT 5016-5102, 380-500 V

typ VLT 5016-5062, 525-600 V

■ Styczniki

Danfoss produkuje również pełny zakres styczników.

■ Rezystory hamowania

Rezystory hamowania są używane w sytuacjach, gdzie wymagana jest wysoka dynamika lub gdzie należy zatrzymać duże obciążenie bezwładnościowe. Rezystor hamowania służy do usuwania energii; patrz również Instrukcje MI.50.SX.YY oraz MI.90.FX.YY.

■ Filtr harmoniczny

Prądy sinusoidalne nie wpływają bezpośrednio na pobór elektryczności, jednakże wpływają na następujące warunki:

Zwiększenie całkowitego prądu, który ma być obsługiwany przez instalację

- Zwiększenie obciążenia na transformatorze (czasem konieczne będzie w związku z tym zastosowanie większego transformatora, szczególnie przy modernizacji przez wprowadzenie nowych elementów)
- Zwiększenie strat ciepłych w transformatorze i instalacji
- W niektórych przypadkach konieczność zastosowania większych kabli, przełączników i bezpieczników

Większe odkształcenia napięcia z uwagi na większy prąd

- Zwiększenie ryzyka zakłóceń sprzętu elektronicznego podłączonego do tej samej siatki

Wysoki procent obciążenia prostownika, np. z przetwornic częstotliwości, zwiększy prąd sinusoidalny, który musi zostać zmniejszony, aby uniknąć powyższych konsekwencji. Dlatego też przetwornica częstotliwości wyposażona jest standardowo we wbudowane dławiki DC, zmniejszające całkowity prąd o

Zalecenia Projektowe dla VLT® 5000

około 40% (w porównaniu z urządzeniami bez opcji tłumienia harmonicznego), do wartości 40-45% ThiD.

W niektórych przypadkach konieczne jest dalsze tłumienie (np. modernizacja poprzez wprowadzenie nowych przetwornic częstotliwości). Do tego celu Danfoss oferuje dwa zaawansowane filtry harmoniczne: AHF05 i AHF10, zmniejszające prąd sinusoidalny do wartości, odpowiednio, około 5% i 10%. Szczegółowe informacje znajdują się w instrukcji MG.80.BX.YY.

■ Oprogramowanie narzędziowe na komputer PC

Oprogramowanie PC – MCT 10

Wszystkie przetwornice wyposażono w port komunikacji szeregowej. Danfoss dostarcza oprogramowanie narzędziowe na komputer PC do komunikacji pomiędzy komputerem PC i przetwornicą częstotliwości, oprogramowanie konfiguracyjne VLT Motion Control Tool MCT 10.

Oprogramowanie konfiguracyjne MCT 10

Oprogramowanie MCT 10 zaprojektowano jako łatwe w obsłudze, interaktywne narzędzie do ustawiania parametrów naszych przetwornic częstotliwości.

Oprogramowanie konfiguracyjne MCT 10 będzie pomocne w:

- Planowaniu sieci komunikacyjnej off-line. MCT 10 zawiera pełną bazę danych przetwornicy częstotliwości

- Uruchamianiu przetwornic częstotliwości przy oddaniu do eksploatacji on line
- Zachowywaniu nastaw dla wszystkich przetwornic częstotliwości
- Wymianie przetwornicy w sieci
- Rozszerzaniu istniejącej sieci
- Przetwornice, które powstaną w przyszłości będą obsługiwane

MCT 10 Wsparcie oprogramowania konfiguracyjnego Profibus DP-V1 za pośrednictwem połączenia Master klasy 2. Umożliwia to odczyt/zapis on line parametrów przetwornicy częstotliwości za pośrednictwem sieci Profibus. Eliminuje to konieczność zastosowania dodatkowej sieci komunikacyjnej.

Moduły oprogramowania konfiguracyjnego MCT 10

Pakiet oprogramowania zawiera następujące moduły:



Oprogramowanie konfiguracyjne MCT 10

Ustawianie parametrów
Kopiowanie do i z przetwornic częstotliwości
Dokumentacja i wydruk ustawień parametrów, w tym schematów

SyncPos

Tworzenie programu SyncPos

Numer zamówieniowy:

Prosimy o zamawianie płyty CD z oprogramowaniem konfiguracyjnym MCT 10 z użyciem numeru kodu 130B1000.

MCT 31

Oprogramowanie narzędziowe na komputer PC, MCT 31 umożliwia łatwe oszacowanie odkształceń harmonicznym w danej aplikacji. Można obliczyć zarówno odkształcenia harmoniczne przetwornic częstotliwości Danfoss, jak i przetwornic innych producentów wraz z dodatkowymi wartościami dotyczącymi zmniejszenia

odkształceń harmonicznym, np. filtrów Danfoss AHF i prostowników 12-18-impulsowych.

Numer zamówieniowy:

Prosimy o zamawianie płyty CD z oprogramowaniem konfiguracyjnym na komputer PC MCT 31 z użyciem numeru kodu 130B1031.

■ Modbus RTU

Protokół MODBUS RTU (Remote Terminal Unit – terminal zdalny) to struktura do przesyłania komunikatów opracowana w roku 1979 przez Modicon, używana do komunikacji na linii master-slave/klient-serwer pomiędzy urządzeniami inteligentnymi.

MODBUS używany jest do monitorowania i programowania urządzeń, do komunikacji pomiędzy urządzeniami inteligentnymi a czujnikami i przyrządami oraz do monitorowania urządzeń polowych za pomocą PC i HMI.

MODBUS stosowany jest często w aplikacjach gazowych i naftowych, jednak jego zalety wykorzystywane są również w budownictwie, infrastrukturze, transporcie i energetyce.

Zalecenia Projektowe dla VLT® 5000

■ Dławiki wyrównawcze dla aplikacji z podziałem obciążenia

Dławiki wyrównawcze są używane przy łączeniu przetwornic częstotliwości w aplikacjach z podziałem obciążenia.

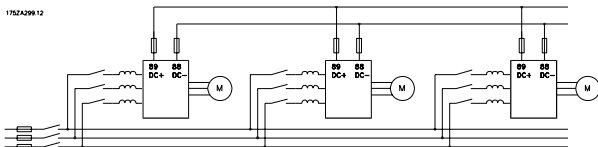
Urządzenia 200-240 V

Typ VLT	Moc znamionowa przy CT [kW]	Prąd wejściowy [A]	Spadek napięcia [%]	Indukcyjność [mH]	Numer zamówieniowy
5001	0.75	3.4	1.7	1.934	175U0021
5002	1.10	4.8	1.7	1.387	175U0024
5003	1.50	7.1	1.7	1.050	175U0025
5004	2.20	9.5	1.7	0.808	175U0026
5005	3.0	11.5	1.7	0.603	175U0028
5006	4.0	14.5	1.7	0.490	175U0029
5008	5.5	32.0	1.7	0.230	175U0030
5011	7.5	46.0	1.7	0.167	175U0032
5016	11.0	61.0	1.7	0.123	175U0034
5022	15.0	73.0	1.7	0.102	175U0036
5027	18.5	88.0	1.7	0.083	175U0047

Urządzenia 380 -500 V

Typ VLT	Moc znamionowa przy CT [kW]	Prąd wejściowy [A]	Spadek napięcia [%]	Indukcyjność [mH]	Numer zamówieniowy
5001	0.75	2.3	1	3.196	175U0015
5002	1.1	2.6	1	2.827	175U0017
5003	1.5	3.8	1	1.934	175U0021
5004	2.2	5.3	1	1.387	175U0024
5005	3	7.0	1	1.050	175U0025
5006	4	9.1	1	0.808	175U0026
5008	5.5	12.2	1	0.603	175U0028
5011	7.5	15.0	1	0.490	175U0029
5016	11	32.0	1	0.230	175U0030
5022	15	37.5	1	0.196	175U0031
5027	18.5	44.0	1	0.167	175U0032
5032	22	60.0	1	0.123	175U0034
5042	30	72.0	1	0.102	175U0036
5052	37	89.0	1	0.083	175U0047
5062	45	104.0	1	0.070	175U1009
5072	55	144.6	1	0.051	175U0070
5102	75	174.1	1	0.042	175U0071

1752A20912



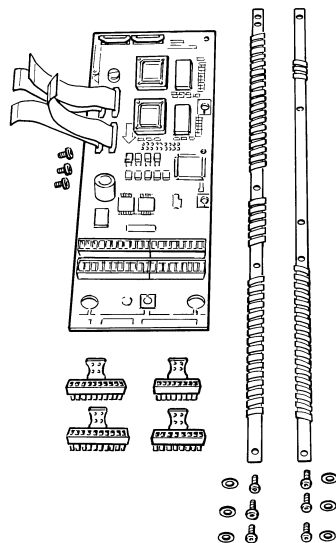
Dalsze informacje podano w instrukcji MI.50.NX.YY.

Zalecenia Projektowe dla VLT® 5000

■ Akcesoria dla urządzeń serii VLT 5000.

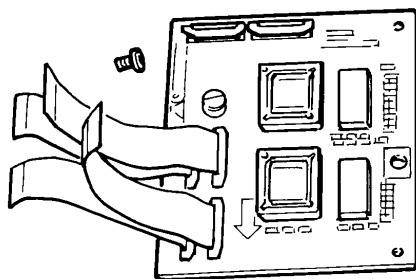


Ostona dolna IP 20



Opcja aplikacji

Opcja pamięci



Zalecenia Projektowe dla VLT® 5000

■ Numery zamówieniowe, inny sprzęt:

Typ	Opis	Nr zamówieniowy
Pokrywa górna IP 4x/zestaw NEMA 1 ¹⁾	Opcja, VLT 5001-5006, 200-240 V	175Z0928
Pokrywa górna IP 4x/zestaw NEMA 1 ¹⁾	Opcja, VLT 5001-5011, 380-500 V i 525-600 V	175Z0928
Płyta mocowania kabli NEMA 12 ²⁾	Opcja, VLT 5001-5006, 200-240 V	175H4195
Płyta mocowania kabli NEMA 12 ²⁾	Opcja, VLT 5001-5011, 380-500 V	175H4195
Ośłona zacisków IP 20	Opcja, VLT 5008-5016, 200-240 V	175Z4622
Ośłona zacisków IP 20	Opcja, VLT 5022-5027, 200-240 V	175Z4623
Ośłona zacisków IP 20	Opcja, VLT 5016-5032, 380-500 V i 525-600 V	175Z4622
Ośłona zacisków IP 20	Opcja, VLT 5042-5062, 380-500 V i 525-600 V	175Z4623
Ośłona zacisków IP 20	Opcja, VLT 5072-5102, 380-500 V	175Z4280
Pokrywa dolna IP 20	VLT 5032-5052, 200-240 V	176F1800
Zestaw adaptacji zacisków	VLT 5032-5052, 200 - 240 V IP 00/Nema 1(IP 20), ST	176F1805
Zestaw adaptacji zacisków	VLT 5032-5052, 200 - 240 V IP 00/Nema 1(IP 20), SB	176F1806
Zestaw adaptacji zacisków	VLT 5032-5052, 200 - 240 V IP 00/Nema 1(IP 20), EB	176F1807
Zestaw adaptacji zacisków	VLT 5032-5052, 200 - 240 V IP 54, ST	176F1808
Zestaw adaptacji zacisków	VLT 5032-5052, 200 - 240 V IP 54, SB	176F1809
Konwerter enkodera / Sterownik łącza TTL 5 V / 24 V DC		175Z1929

Zestawy montażowe Rittal

Typ	Opis	Nr zamówienia
Obudowa Rittal TS8 dla IP00 ³⁾	Zestaw montażowy dla obudowy o wysokości 1800mm, VLT5122-5152; 380-500V, VLT 5042-5152, 525-690V	176F1824
Obudowa Rittal TS8 dla IP00 ³⁾	Zestaw montażowy dla obudowy o wysokości 2000mm, VLT5122-5152, 380-500V; VLT 5042-5152, 525-690V	176F1826
Obudowa Rittal TS8 dla IP00 ³⁾	Zestaw montażowy dla obudowy o wysokości 1800mm, VLT5202-5302, 380-500V; VLT 5202-5352, 525-690V	176F1823
Obudowa Rittal TS8 dla IP00 ³⁾	Zestaw montażowy dla obudowy o wysokości 2000mm, VLT5202-5302, 380-500V; VLT 5202-5352, 525-690V	176F1825
Obudowa Rittal TS8 dla IP00 ³⁾	Zestaw montażowy dla obudowy o wysokości 2000mm, VLT5352-5552, 380-500V; VLT 5402-5602, 525-690V	176F1850
Stojak podłogowy dla obudów IP21 i IP54 ³⁾	Opcja, VLT5122-5302, 380-500V; VLT 5042-5352, 525-690V	176F1827
Zestaw ekranu zasilania	Zestaw zabezpieczający: VLT 5122-5302, 380-500 V VLT 5042-5352, 525-690 V	176F0799
	Zestaw zabezpieczający: VLT 5352-5552, 380-500 V; VLT 5402-5602, 525-690 V	176F1851

¹⁾ Pokrywa górna IP 4xNEMA stosowana jest tylko w urządzeniach Kompakt IP 20 i przeznaczona jest tylko do powierzchni poziomych zgodnych z IP 4x. Zestaw posiada również płytę mocowania kabli (UL).

²⁾ Płyta mocowania kabli NEMA 12 (UL) przeznaczona jest tylko do urządzeń IP 54 kompakt.

³⁾ Szczegółowe informacje przedstawiono w: Patrz Instrukcja montażu urządzeń wysokoenergetycznych MI. 90.JX.YY.

Zalecenia Projektowe dla VLT® 5000

■ Numery zamówieniowe, opcje karty sterującej, etc.: LCP:

Typ	Opis	Nr zamówieniowy	
Opcja IP 65 LCP	Oddzielny LCP, tylko dla urządzeń IP 20	175Z0401	
Zestaw do zdalnego montażu LCP/IP00/IP20/NEMA 1	Zestaw do zdalnego montażu dla LCP, dla urządzeń IP 00/20	175Z0850	z kablem o długości 3 m
Zestaw do zdalnego montażu LCP IP 54	Zestaw do zdalnego montażu dla LCP, dla urządzeń IP 54	175Z7802	z kablem o długości 3 m
Kabel dla LCP	Oddzielny kabel	175Z0929	Kabel o długości 3 m

LCP: Panel sterowania LCP z wyświetlaczem i klawiaturą.

Dostarczany bez LCP.

1. Osłona górna IP 4xNEMA 1 stosowana jest tylko w urządzeniach Kompakt IP 20 i przeznaczona jest tylko do powierzchni pozio-

mych, które są zgodne z IP 4x. W skład zestawu wchodzi również płyta mocowania kabli (UL).

2. Płyta mocowania kabli NEMA 12 (UL) przeznaczona jest tylko do urządzeń IP 54 Kompakt.

Opcje magistrali komunikacyjnej i akcesoria:

Profibus:

Typ	Opis	Bez pokrycia	Z pokryciem
		Nr zamówieniowy	Nr zamówieniowy
Opcja DP V0/V1 Profibus	Z opcją pamięci	175Z0404	175Z2625
Opcja DP V0/V1 Profibus	bez opcji pamięci	175Z0402	
Opcja DP V0/FMS Profibus	z opcją pamięci	175Z3722	175Z3723

Typ	Opis	Nr zamówieniowy
Złącze Profibus Sub D9 dla IP 20 / IP 00	VLT 5001-5027, 200-240 V	175Z3568
	VLT 5001-5102, 380-500 V	
	VLT 5001-5062, 525-600 V	
	VLT 5032-5052, 200-240 V	176F1822

LonWorks:

opcjaLonWorks, Topologia swobodna	Z opcją pamięci	176F1500	176F1503
Opcja LonWorks , Topologia swobodna	bez opcji pamięci	176F1512	
Opcja LonWorks, 78 KBPS	Z opcją pamięci	176F1501	176F1504
Opcja LonWorks, 78 KBPS	bez opcji pamięci	176F1513	
Opcja LonWorks, 1,25 MBPS	Z opcją pamięci	176F1502	176F1505
Opcja LonWorks, 1,25 MBPS	bez opcji pamięci	176F1514	

DeviceNet:

OpcjaDeviceNet	Z opcją pamięci	176F1580	176F1581
Opcja DeviceNet	bez opcji pamięci	176F1584	

Modbus:

Modbus Plus dla urządzeń Kompakt	Z opcją pamięci	176F1551	176F1553
Modbus Plus dla urządzeń Kompakt	Bez opcji pamięci	176F1559	
Modbus Plus dla urządzeń Bookstyle	Z opcją pamięci	176F1550	176F1552
Modbus Plus dla urządzeń Bookstyle	Bez opcji pamięci	176F1558	
Modbus RTU	Nie montowana fabrycznie	175Z3362	

Interbus:

Zalecenia Projektowe dla VLT® 5000

Interbus	Z opcją pamięci	175Z3122	175Z3191
Interbus	Bez opcji pamięci	175Z2900	

Opcje aplikacji:

Programowalny sterownik SyncPos	Opcja aplikacji	175Z0833	175Z3029
Sterownik synchronizacji	Opcja aplikacji	175Z3053	175Z3056
Sterownik pozycjonowania	Opcja aplikacji	175Z3055	175Z3057
Opcja karty przekaźnika	Opcja aplikacji	175Z2500	175Z2901
Opcja nawijarki	Nie montowana fabrycznie, wersja SW 3,40	175Z3245	
Opcja napędu wrzeciona włókiennicze- go	Nie montowana fabrycznie, wersja SW 3,41	175Z3463	
Opcja nawijarki oscylacyjnej	Nie montowana fabrycznie, wersja SW 3,41	175Z3467	

Opcje można zamawiać jako opcje wbudowane fabrycznie – patrz informacje dotyczące zamawiania.

Aby uzyskać informacje na temat magistrali komunikacyjnej oraz zgodności opcji aplikacji ze starszymi wersjami oprogramowania, należy skontaktować się z przedstawicielem firmy Danfoss.

Jeżeli opcje magistrali komunikacyjnej mają być stosowane bez opcji aplikacji, należy zamówić wersję z opcją pamięci.

Zalecenia Projektowe dla VLT® 5000

■ Filtry LC dla urządzeń VLT 5000

Kiedy silnik jest sterowany przez przetwornicę częstotliwości, będzie emitował on hałas rezonansu. Ten hałas, który wynika z budowy silnika, powstaje przy każdej aktywacji jednego z przełączników inwertera w przetwornicy częstotliwości. Dzięki temu częstotliwość hałasu rezonansu odpowiada częstotliwości przełączania przetwornicy częstotliwości.

W przypadku urządzeń serii VLT 5000, firma Danfoss może dostarczyć filtr LC do wytlumienia poziomu hałasu silnika.

Filtr redukuje czas rozpędzania napięcia, napięcie obciążenia szczytowego U_{PEAK} i tętnienia prądu ΔI do silnika, co oznacza, że prąd i napięcie stają się niemal sinusoidalne. W rezultacie poziom hałasu silnika zostaje zmniejszony do minimum.

Ze względu na występowanie tętnienia prądu w cewkach, cewki te będą emitowały hałas o pewnym natężeniu. Problem ten można rozwiązać poprzez zainstalowanie filtra w szafie lub w podobny sposób.

■ Numery zamówieniowe, moduły filtra LC

Zasilanie 3 x 200-240 V

Wysoki moment przeciążenia

Filtr LC dla typu VLT	Obudowa filtra LC	Prąd znamionowy przy 200 V	Maks. moment przy CT/VT	Maks. częstotliwość wyjściowa	Strata mocy	Nr zamówieniowy
5001-5003	Bookstyle IP 20	7,8 A	160%	120 Hz		175Z0825
5004-5006	Bookstyle IP 20	15,2 A	160%	120 Hz		175Z0826
5001-5006	Kompakt IP 20	15,2 A	160%	120 Hz		175Z0832
5008	Kompakt IP 00	25 A	160%	60 Hz	85 W	175Z4600
5011	Kompakt IP 00	32 A	160%	60 Hz	90 W	175Z4601
5016	Kompakt IP 00	46 A	160%	60 Hz	110 W	175Z4602
5022	Kompakt IP 00	61 A	160%	60 Hz	170 W	175Z4603
5027	Kompakt IP 00	73 A	160%	60 Hz	250 W	175Z4604
5032	Kompakt IP 20	88 A	150 %	60 Hz		175Z4700
5045	Kompakt IP 20	115 A	150 %	60 Hz		175Z4702
5052	Kompakt IP 20	143 A	150 %	60 Hz		175Z4702

Normalny moment przeciążenia

5008	Kompakt IP 00	32 A	110%	60 Hz	90 W	175Z4601
5011	Kompakt IP 00	46 A	110%	60 Hz	110 W	175Z4602
5016	Kompakt IP 00	61 A	110%	60 Hz	170 W	175Z4603
5022	Kompakt IP 00	73 A	110%	60 Hz	250 W	175Z4604
5027	Kompakt IP 00	88 A	110%	60 Hz	320 W	175Z4605
5032	Kompakt IP 20	115 A	110 %	60 Hz		175Z4702
5042	Kompakt IP 20	143 A	110 %	60 Hz		175Z4702
5052	Kompakt IP 20	170 A	110 %	60 Hz		175Z4703



Uwaga

W przypadku stosowania filtrów LC, częstotliwość kluczowania musi wynosić 4,5 kHz (patrz parametr 411).

Zalecenia Projektowe dla VLT® 5000

Zasilanie 3 x 380 - 500 V

Wysoki moment przeciążenia

Filtr LC dla typu VLT	Obudowa filtra LC	Prąd znamionowy przy 400/500 V	Maks. moment przy CT/VT	Maks. częstotliwość wyjściowa	Strata mocy	Nr zamówieniowy
5001-5005	Bookstyle IP 20	7,2 A / 6,3 A	160%	120 Hz		175Z0825
5006-5011	Bookstyle IP 20	16 A / 14,5 A	160%	120 Hz		175Z0826
5001-5011	Kompakt IP 20	16 A / 14,5 A	160%	120 Hz		175Z0832
5016	Kompakt IP 00	24 A / 21,7 A	160%	60 Hz	170 W	175Z4606
5022	Kompakt IP 00	32 A / 27,9 A	160%	60 Hz	180 W	175Z4607
5027	Kompakt IP 00	37,5 A / 32 A	160%	60 Hz	190 W	175Z4608
5032	Kompakt IP 00	44 A / 41,4 A	160%	60 Hz	210 W	175Z4609
5042	Kompakt IP 00	61 A / 54 A	160%	60 Hz	290 W	175Z4610
5052	Kompakt IP 00	73 A / 65 A	160%	60 Hz	410 W	175Z4611
5062	Kompakt IP 20	90 A / 80 A	160 %	60 Hz	400 W	175Z4700
5072	Kompakt IP 20	106 A / 106 A	160 %	60 Hz	500 W	175Z4701
5102	Kompakt IP 20	147 A / 130 A	160 %	60 Hz	600 W	175Z4702
5122	Kompakt IP 20	177 A / 160 A	160 %	60 Hz	750 W	175Z4703
5152	Kompakt IP 20	212 A / 190 A	160 %	60 Hz	750 W	175Z4704
5202	Kompakt IP 20	260 A / 240 A	160 %	60 Hz	900 W	175Z4705
5252	Kompakt IP 20	315 A / 302 A	160 %	60 Hz	1000 W	175Z4706
5302	Kompakt IP 20	395 A / 361 A	160 %	60 Hz	1100 W	175Z4707
5352	Kompakt IP 20	480 A / 443 A	160 %	60 Hz	1700 W	175Z3139
5452	Kompakt IP 20	600 A / 540 A	160 %	60 Hz	2100 W	175Z3140
5502	Kompakt IP 20	658 A / 590 A	160 %	60 Hz	2100 W	175Z3141
5552	Kompakt IP 20	745 A / 678 A	160 %	60 Hz	2500 W	175Z3142

Normalny moment przeciążenia

5016	Kompakt IP 00	32 A / 27,9 A	110%	60 Hz	180 W	175Z4607
5022	Kompakt IP 00	37,5 A / 32 A	110%	60 Hz	190 W	175Z4608
5027	Kompakt IP 00	44 A / 41,4 A	110%	60 Hz	210 W	175Z4609
5032	Kompakt IP 00	61 A / 54 A	110%	60 Hz	290 W	175Z4610
5042	Kompakt IP 00	73 A / 65 A	110%	60 Hz	410 W	175Z4611
5052	Kompakt IP 00	90 A / 78 A	110%	60 Hz	480 W	175Z4612
5062	Kompakt IP 20	106 A / 106 A	110 %	60 Hz	500 W	175Z4701
5072	Kompakt IP 20	147 A / 130 A	110 %	60 Hz	600 W	175Z4702
5102	Kompakt IP 20	177 A / 160 A	110 %	60 Hz	750 W	175Z4703
5122	Kompakt IP 20	212 A / 190 A	110 %	60 Hz	750 W	175Z4704
5152	Kompakt IP 20	260 A / 240 A	110 %	60 Hz	900 W	175Z4705
5202	Kompakt IP 20	315 A / 302 A	110 %	60 Hz	1000 W	175Z4706
5252	Kompakt IP 20	368 A / 361 A	110 %	60 Hz	1100 W	175Z4707
5302	Kompakt IP 20	480 A / 443 A	110 %	60 Hz	1700 W	175Z3139
5352	Kompakt IP 20	600 A / 540 A	110 %	60 Hz	2100 W	175Z3140
5452	Kompakt IP 20	658 A / 590 A	110 %	60 Hz	2100 W	175Z3141
5502	Kompakt IP 20	745 A / 678 A	110 %	60 Hz	2500 W	175Z3142
5552	Kompakt IP 20	800 A / 730 A	110%	60 Hz	Prosimy o kontakt z firmą Danfoss.	

W sprawie filtrów LC dla VLT 5001-5062, 525 - 600 V, prosimy o kontakt z firmą Danfoss.



Uwaga

W przypadku stosowania filtrów LC, częstotliwość kluczkowania musi wynosić 4,5 kHz (patrz parametr 411).

Filtry LC dla VLT 5352-5502 mogą pracować przy częstotliwości kluczkowania 3 kHz. Należy stosować schemat kluczkowania 60 ° AVM.

Zasilanie 3 x 690 V

Moment przeciążenia 160%	Moment przeciążenia 110%	Prąd znamionowy przy 690 V (A)	Maks. częstotliwość wyjściowa (Hz)	Straty mocy (W)	Nr zamówieniowy IP00	Nr zamówieniowy IP20
5042		46	60	240	130B2223	130B2258
5052	5042	54	60	290	130B2223	130B2258
5062	5052	73	60	390	130B2225	130B2260
5072	5062	86	60	480	130B2225	130B2260
5102	5072	108	60	600	130B2226	130B2261
5122	5102	131	60	550	130B2228	130B2263
5152	5122	155	60	680	130B2228	130B2263
5202	5152	192	60	920	130B2229	130B2264
5252	5202	242	60	750	130B2231	130B2266
5302	5252	290	60	1000	130B2231	130B2266
5352	5302	344	60	1050	130B2232	130B2267
5402	5352	400	60	1150	130B2234	130B2269
5502	5402	430	60	420	130B2235	130B2238
5602	5502	530	60	500	130B2236	130B2239
	5602	600	60	570	130B2237	130B2240

Zalecenia Projektowe dla VLT® 5000

filtry dU/dt dla VLT 5000

Filtry dU/dt ograniczają dU/dt do wartości ok. 500 V/s.
Filtry nie ograniczają hałasu ani napięcia szczytowego.



Uwaga

W przypadku stosowania filtrów dU/dt, częstotliwość kluczowania musi wynosić 1,5 kHz (patrz parametr 411).

Zasilanie 3 x 690 V

Moment przeciążenia 160%	Moment przeciążenia 110%	Prąd znamionowy przy 690 V (A)	Maks. częstotliwość wyjściowa (Hz)	Straty mocy (W)	Nr zamówieniowy IP 00	Nr zamówieniowy IP20
5042		46	60	85	130B2153	130B2187
5052	5042	54	60	90	130B2154	130B2188
5062	5052	73	60	100	130B2155	130B2189
5072	5062	86	60	110	130B2156	130B2190
5102	5072	108	60	120	130B2157	130B2191
5122	5102	131	60	150	130B2158	130B2192
5152	5102	155	60	180	130B2159	130B2193
5202	5152	192	60	190	130B2160	130B2194
5252	5202	242	60	210	130B2161	130B2195
5302	5252	290	60	350	130B2162	130B2196
5352	5302	344	60	480	130B2163	130B2197
5402	5352	400	60	540	130B2165	130B2199
5502	5402	430	60	1600	130B2241	130B2244
5602	5502	530	60	2000	130B2242	130B2245
	5602	600	60	2300	130B2243	130B2246

Zalecenia Projektowe dla VLT® 5000

■ Rezystory hamowania, VLT 5001 - 5052 / 200 - 240

V

Standardowe rezystory hamowania

VLT	10% cyklu pracy			40% cyklu pracy		
	Rezystancja [om]	Moc [kW]	Nr kodowy	Rezystancja [om]	Moc [kW]	Nr kodowy
5001	145	0.065	175U1820	145	0.260	175U1920
5002	90	0.095	175U1821	90	0.430	175U1921
5003	65	0.250	175U1822	65	0.80	175U1922
5004	50	0.285	175U1823	50	1.00	175U1923
5005	35	0.430	175U1824	35	1.35	175U1924
5006	25	0.8	175U1825	25	3.00	175U1925
5008	20	1.0	175U1826	20	3.50	175U1926
5011	15	1.8	175U1827	15	5.00	175U1927
5016	10	2.8	175U1828	10	9.0	175U1928
5022	7	4.0	175U1829	7	10.0	175U1929
5027	6	4.8	175U1830	6	12.7	175U1930
5032	4.7	6	175U1954	Niedostępna	Niedostępna	Niedostępna
5042	3.3	8	175U1955	Niedostępna	Niedostępna	Niedostępna
5052	2.7	10	175U1956	Niedostępna	Niedostępna	Niedostępna

Dalsze informacje podano w instrukcji MI.90.FX.YY.

Rezystory hamulców typu „flatpack” dla przenośników poziomych.

Typ VLT	Silnik [kW]	Rezystor [om]	Rozmiar	Numer zamówienia	Maks. cykl pracy [%]
5001	0.75	150	150 Ω 100 W	175U1005	14.0
5001	0.75	150	150 Ω 200 W	175U0989	40.0
5002	1.1	100	100 Ω 100 W	175U1006	8.0
5002	1.1	100	100 Ω 200 W	175U0991	20.0
5003	1.5	72	72 Ω 200 W	175U0992	16.0
5004	2.2	47	50 Ω 200 W	175U0993	9.0
5005	3	35	35 Ω 200 W	175U0994	5.5
5005	3	35	72 Ω 200 W	2 x 175U0992 ¹	12.0
5006	4	25	50 Ω 200 W	2 x 175U0993 ¹	11.0
5008	5.5	20	40 Ω 200 W	2 x 175U0996 ¹	6.5
5011	7.5	13	27 Ω 200 W	2 x 175U0995 ¹	4.0

1. Zamówienie 2 sztuk.

Kąt montażowy dla rezystora 100 W 175U0011 typu „flatpack”

Kąt montażowy dla rezystora 200 W 175U0009 typu „flatpack”

Ramka montażowa dla 1 wąskiego rezystora (slim bookstyle) 175U0002

Ramka montażowa dla 2 wąskich rezystorów (slim bookstyle) 175U0004

Ramka montażowa dla 2 szerokich rezystorów (wide bookstyle) 175U0003

Dalsze informacje podano w *Instrukcji MI.50.BX.YY*

Zalecenia Projektowe dla VLT® 5000

■ Numery zamówieniowe, Rezystory hamowania, VLT 5001 – 5552 / 380 -500 V

Standardowe rezystory hamowania

VLT	Rezystancja [om]	10% cykl pracy		Rezystancja [om]	40% cykl pracy	
		Moc [kW]	Nr kodowy		Moc [kW]	Nr kodowy
5001	620	0.065	175U1840	620	0.260	175U1940
5002	425	0.095	175U1841	425	0.430	175U1941
5003	310	0.250	175U1842	310	0.80	175U1942
5004	210	0.285	175U1843	210	1.35	175U1943
5005	150	0.430	175U1844	150	2.0	175U1944
5006	110	0.60	175U1845	110	2.4	175U1945
5008	80	0.85	175U1846	80	3.0	175U1946
5011	65	1.0	175U1847	65	4.5	175U1947
5016	40	1.8	175U1848	40	5.0	175U1948
5022	30	2.8	175U1849	30	9.3	175U1949
5027	25	3.5	175U1850	25	12.7	175U1950
5032	20	4.0	175U1851	20	13.0	175U1951
5042	15	4.8	175U1852	15	15.6	175U1952
5052	12	5.5	175U1853	12	19.0	175U1953
5062	9.8	15	175U2008	9.8	38.0	175U2008
5072	7.3	13	175U0069	5.7	38.0	175U0068
5102	5.7	15	175U0067	4.7	45.0	175U0066
5122 ²⁾	3.8	22	175U1960			
5152 ²⁾	3.2	27	175U1961			
5202 ²⁾	2.6	32	175U1962			
5252 ²⁾	2.1	39	175U1963			
5302 ²⁾	1.65	56	2 x 175U1061 ¹⁾			
5352-5552 ²⁾	2.6	72	2 x 175U1062 ^{1) 3)}			

1. Zamówienie 2 szt.
2. Rezystory ustawiono na cykl 300-sekundowy.
3. Wartość znamionowa spełniona do VLT 5452, moment obrotowy ograniczony dla VLT 5502 i VLT 5552.

Dodatkowe informacje znajdują się w *Instrukcji MI.90.FX.YY*.

Rezystory hamowania w płaskiej obudowie typu „flatpack” dla przenośników poziomych

Typ VLT	Silnik [kW]	Rezystor [om]	Rozmiar	Numer zamówienio- wy	Maks. cykl pracy [%]
5001	0.75	630	620 Ω 100 W	175U1001	14.0
5001	0.75	630	620 Ω 200 W	175U0982	40.0
5002	1.1	430	430 Ω 100 W	175U1002	8.0
5002	1.1	430	430 Ω 200 W	175U0983	20.0
5003	1.5	320	310 Ω 200 W	175U0984	16.0
5004	2.2	215	210 Ω 200 W	175U0987	9.0
5005	3	150	150 Ω 200 W	175U0989	5.5
5005	3	150	300 Ω 200 W	2 x 175U0985 ¹⁾	12.0
5006	4	120	240 Ω 200 W	2 x 175U0986 ¹⁾	11.0
5008	5.5	82	160 Ω 200 W	2 x 175U0988 ¹⁾	6.5
5011	7.5	65	130 Ω 200 W	2 x 175U0990 ¹⁾	4.0

1. Zamówienie 2 szt.

Profil montażowy w kształcie kątownika dla rezystora 100 W 175U0011 w płaskiej obudowie typu „flatpack”.

Profil montażowy w kształcie kątownika dla rezystora 200 W 175U0009 w płaskiej obudowie typu „flatpack”.

Ramka montażowa dla 1 wąskiego rezystora (slim bookstyle) 175U0002.

Ramka montażowa dla 2 wąskich rezystorów (slim bookstyle) 175U0004.

Ramka montażowa dla 2 szerokich rezystorów (wide bookstyle) 175U0003.

Dodatkowe informacje znajdują się w *Instrukcji MI.50.BX.YY*.

W sprawie urządzeń 525-600 V i 525-690 V prosimy o kontakt z firmą Danfoss.

Zalecenia Projektowe dla VLT® 5000

■ Numery zamówieniowe, filtry harmoniczne

Filtry harmoniczne służą do zmniejszania zniekształceń harmonicznych zasilania

- AHF 010: 10% zniekształcenia prądu
- AHF 005: 5% zniekształcenia prądu

380-415 V, 50Hz

IAHF,N	Typowy wykorzystywany silnik [kW]	Numer zamówieniowy firmy Danfoss		VLT 5000
		AHF 005	AHF 010	
10 A	4, 5,5	175G6600	175G6622	5006, 5008
19 A	7,5	175G6601	175G6623	5011
26 A	11	175G6602	175G6624	5016
35 A	15, 18,5	175G6603	175G6625	5022, 5027
43 A	22	175G6604	175G6626	5032
72 A	30, 37	175G6605	175G6627	5042, 5052
101 A	45, 55	175G6606	175G6628	5062, 5072
144 A	75	175G6607	175G6629	5102
180 A	90	175G6608	175G6630	5122
217 A	110	175G6609	175G6631	5152
289 A	132, 160	175G6610	175G6632	5202, 5252
324 A		175G6611	175G6633	
370 A	200	175G6688	175G6691	5302
Wyższe wartości znamionowe można uzyskać łącząc filtry równolegle.				
434 A	250	Dwa urządzenia 217 A		5352
578 A	315	Dwa urządzenia 289 A		5452
613 A	355	Urządzenia 289 A i 324 A		5502
648 A	400	Dwa urządzenia 324 A		5552

Należy zauważyć, że dopasowanie typowej przetwornicy częstotliwości firmy Danfoss i filtra jest wstępnie obliczane dla 400 V oraz przy założeniu typowego obciążenia silnika (4- lub 2-biegunowego): Seria VLT 5000 opiera się na zastosowaniu maksymalnie 160% momentu. Wstępnie obliczony prąd filtra może różnić się od wartości znamionowych prądu wejściowego VLT 5000 podanych w odpowiedniej dokumentacji techniczno-ruchowej, ponieważ wartości zostały obliczone dla różnych warunków pracy.

440-480 V, 60Hz

IAHF,N	Typowy wykorzystywany silnik [HP]	Numer zamówieniowy firmy Danfoss		VLT 5000
		AHF 005	AHF 010	
19 A	10, 15	175G6612	175G6634	5011, 5016
26 A	20	175G6613	175G6635	5022
35 A	25, 30	175G6614	175G6636	5027, 5032
43 A	40	175G6615	175G6637	5042
72 A	50, 60	175G6616	175G6638	5052, 5062
101 A	75	175G6617	175G6639	5072
144 A	100, 125	175G6618	175G6640	5102, 5122
180 A	150	175G6619	175G6641	5152
217 A	200	175G6620	175G6642	5202
289 A	250	175G6621	175G6643	5252
324 A	300	175G6689	175G6692	5302
370 A	350	175G6690	175G6693	5352
Wyższe wartości znamionowe można uzyskać łącząc filtry równolegle.				
506 A	450	Urządzenia 217 A i 289 A		5452
578 A	500	Dwa urządzenia 289 A		5502
648 A	600	Dwa urządzenia 324 A		5552

Należy zauważyć, że dopasowanie typowej przetwornicy częstotliwości firmy Danfoss i filtra jest wstępnie obliczane dla 480 V oraz przy założeniu typowego obciążenia silnika (4- lub 2-biegunowego): Seria VLT 5000 opiera się na zastosowaniu maksymalnie 160% momentu. Wstępnie obliczony prąd filtra może różnić się od wartości znamionowych prądu wejściowego VLT 5000 podanych w odpowiedniej dokumentacji techniczno-ruchowej, ponieważ wartości zostały obliczone dla różnych warunków pracy.

Zalecenia Projektowe dla VLT® 5000

500 V, 50 Hz

I _{AHF,N}	Typowy wykorzystywany silnik [kW]	Numer zamówieniowy firmy Danfoss		
		AHF 005	AHF 010	VLT 5000
10 A	4, 5,5	175G6644	175G6656	5006, 5008
19 A	7.5, 11	175G6645	175G6657	5011, 5016
26 A	15, 18.5	175G6646	175G6658	5022, 5027
35 A	22	175G6647	175G6659	5032
43 A	30	175G6648	175G6660	5042
72 A	37, 45	175G6649	175G6661	5052, 5062
101 A	55, 75	175G6650	175G6662	5062, 5072
144 A	90, 110	175G6651	175G6663	5102, 5122
180 A	132	175G6652	175G6664	5152
217 A	160	175G6653	175G6665	5202
289 A	200	175G6654	175G6666	5252
324 A	250	175G6655	175G6667	5302
Wyższe wartości znamionowe można uzyskać łącząc filtry równolegle.				
434 A	315	Dwa urządzenia 217 A		5352
469 A	355	Urządzenia 180 A i 289 A		5452
578 A	400	Dwa urządzenia 289 A		5502
648 A	500	Dwa urządzenia 324 A		5552

Należy zauważyć, że dopasowanie typowej przetwornicy częstotliwości firmy Danfoss i filtra jest wstępnie obliczane dla 500 V oraz przy założeniu typowego obciążenia silnika. Seria VLT 5000 opiera się na zastosowaniu 160% momentu. Wstępnie obliczony prąd filtra może różnić się od wartości znamionowych prądu wejściowego VLT 5000 podanych w odpowiedniej dokumentacji techniczno-ruchowej, ponieważ wartości zostały obliczone dla różnych warunków pracy. Informacje na temat innych konfiguracji można uzyskać w MG.80.BX.YY.

690 V, 50 Hz

I _{AHF,N}	Typowy wykorzystywany silnik (kW)	Nr zamówieniowy AHF 005	Nr zamówieniowy AHF 010	VLT 5000 160%	VLT 5000 110%
43	37, 45	130B2328	130B2293	5042, 5042	5042
72	55, 75	130B2330	130B2295	5062, 5072	5052, 5062
101	90	130B2331	130B2296	5102	5072
144	110, 132	130B2333	130B2298	5122, 5152	5102, 5122
180	160	130B2334	130B2299	5202	5152
217	200	130B2335	130B2300	5252	5202
289	250	130B2331 i 130B2333	130B2301	5302	5252
324	315	130B2333 i 130B2334	130B2302	5352	5302
370	400	130B2334 i 130B2335	130B2304		5352
469	500	130B2333 i 2 x 130B2334	130B2299 i 130B2301	5502	5402
578	560	3 x 130B2334	2 x 130B2301	5602	5502
613	630	3 x 130B2335	130B2301 i 130B2302		5602

Zalecenia Projektowe dla VLT® 5000

■ Ogólne dane techniczne

Zasilanie (L1, L2, L3):

Napięcie zasilania urządzeń 200-240 V	3 x 200/208/220/230/240 V ±10%
Napięcie zasilania urządzeń 380-500 V	3 x 380/400/415/440/460/500 V ±10%
Napięcie zasilania urządzeń 525-600 V	3 x 525/550/575/600 V ±10%
Napięcie zasilania urządzeń 525-690 V	3 x 525/550/575/600/690 V ±10%
Częstotliwość zasilania	48-62 Hz +/- 1%

Patrz sekcja dotycząca warunków specjalnych w Zaleceniach Projektowych

Max asymetria napięcia zasilania:

VLT 5001-5011, 380-500 V i 525-600 V i VLT 5001-5006, 200-240 V	± 2,0% napięcia znamionowego zasilania
VLT 5016-5062, 380-500 V i 525-600 V i VLT 5008-5027, 200-240 V	± 1,5% napięcia znamionowego zasilania
VLT 5072-5552, 380-500 V i VLT 5032-5052, 200-240 V	± 3,0% napięcia znamionowego zasilania
VLT 5042-5602, 525-690 V	± 3,0% napięcia znamionowego zasilania
Rzeczywisty współczynnik mocy (λ)	0,90 znamionowy przy obciążeniu znamionowym
Przesunięcie współczynnika mocy ($\cos \varphi?$)	bliski jedności (> 0,98)
Częstotl. przełączania na wejściu zasilania L1, L2, L3	ok. 1 raz/min.

Patrz sekcja dotycząca warunków specjalnych w Zaleceniach Projektowych

Dane wyjściowe VLT (U, V, W):

Napięcie wyjściowe	0-100% napięcia zasilania
Częstotliwość wyjściowa VLT 5001-5027, 200-240 V	0-132 Hz, 0-1000 Hz
Częstotliwość wyjściowa VLT 5032-5052, 200-240 V	0-132 Hz, 0-450 Hz
Częstotliwość wyjściowa VLT 5001-5052, 380-500 V	0-132 Hz, 0-1000 Hz
Częstotliwość wyjściowa VLT 5062-5302, 380-500 V	0-132 Hz, 0-450 Hz
Częstotliwość wyjściowa VLT 5352-5552, 380-500 V	0-132 Hz, 0-300 Hz
Częstotliwość wyjściowa VLT 5001-5011, 525-600 V	0-132 Hz, 0-700 Hz
Częstotliwość wyjściowa VLT 5016-5052, 525-600 V	0-132 Hz, 0-1000 Hz
Częstotliwość wyjściowa VLT 5062, 525-600 V	0-132 Hz, 0-450 Hz
Częstotliwość wyjściowa VLT 5042-5302, 525-690 V	0-132 Hz, 0-200 Hz
Częstotliwość wyjściowa VLT 5352-5602, 525-690 V	0-132 Hz, 0-150 Hz
Napięcie znamionowe silnika, urządzenia 200-240V	200/208/220/230/240 V
Napięcie znamionowe silnika, urządzenia 380-500 V	380/400/415/440/460/480/500 V
Napięcie znamionowe silnika, urządzenia 525-600V	525/550/575 V
Napięcie znamionowe silnika, urządzenia 525-690V	525/550/575/690 V
Częstotliwość znamionowa silnika	50/60 Hz
Przełączanie na wyjściu	Neograniczone
Czasy rozpędzania/zatrzymania	0,05-3600 s

Charakterystyki momentu:

Moment rozruchowy, VLT 5001-5027, 200-240 V i VLT 5001-5552, 380-500 V	160% przez 1 min.
Moment rozruchowy, VLT 5032-5052, 200-240 V	150% przez 1 min.
Moment rozruchowy, VLT 5001-5062, 525-600 V	160% przez 1 min.
Moment rozruchowy, VLT 5042-5602, 525-690 V	160% przez 1 min.
Moment rozruchowy	180% przez 0,5 s
Moment przyspieszający	100%
Moment przeciążenia, VLT 5001-5027, 200-240 V i VLT 5001-5552, 380-500 V, VLT 5001-5062, 525-600 V, i VLT 5042-5602, 525-690 V	160%
Moment przeciążenia, VLT 5032-5052, 200-240 V	150%
Moment trzymania przy 0 obr./min. (pętla zamknięta)	100%

Podane charakterystyki momentu określone są dla przetwornicy częstotliwości przy wysokim poziomie momentu przeciążenia (160%). Przy normalnym momencie przeciążenia (110%), wartości te są niższe.

Zalecenia Projektowe dla VLT® 5000

Hamowanie przy wysokim poziomie momentu przeciążenia.

	Czas cyklu (s)	Cykl pracy hamowania przy 100% momencie obrotowym	Cykl pracy hamowania przy nadmier- nym momencie obrotowym (150/160%)
200-240 V			
5001-5027	120	Ciągły	40%
5032-5052	300	10%	10%
380-500 V			
5001-5102	120	Ciągły	40%
5122-5252	600	Ciągły	10%
5302	600	40%	10%
5352-5552	600	40% ¹⁾	10% ²⁾
525-600 V			
5001-5062	120	Ciągły	40%
525-690 V			
5042-5352	600	40%	10%
5402-5602	600	40% ³⁾	10% ⁴⁾

1) VLT 5502 przy 90% momencie obrotowym. Przy 100% momencie obrotowym cykl pracy hamowania wynosi 13%. Przy wartości znamionowej zasilania 441-500 V i 100% momencie obrotowym, cykl pracy hamowania wynosi 17%.

VLT 5552 przy 80% momencie obrotowym. Przy 100% momencie obrotowym cykl pracy hamowania wynosi 8%.

2) W oparciu o cykl 300 s:

Dla VLT 5502 moment obrotowy wynosi 145%.

Dla VLT 5552 moment obrotowy wynosi 130%.

3) VLT 5502 przy 80% momencie obrotowym.

VLT 5602 przy 71% momencie obrotowym.

4) W oparciu o cykl 300 sekundowy.

Dla VLT 5502 moment obrotowy wynosi 128%.

Dla VLT 5602 moment obrotowy wynosi 114%.

Karta sterująca, wejścia cyfrowe:

Ilość programowalnych wejść cyfrowych	8
Numery zacisków	16, 17, 18, 19, 27, 29, 32, 33
Poziom napięcia	0-24 V DC (logika dodatnia PNP)
Poziom napięcia, poziom logiczny '0'	< 5 V DC
Poziom napięcia, poziom logiczny '1'	> 10 V DC
Napięcie maksymalne na wejściu	28 V DC
Rezystancja wejściowa, R _i	2 kΩ
Czas skanowania dla wejścia	3 msek.

Niezawodna izolacja galwaniczna: Wszystkie wejścia cyfrowe są galwanicznie izolowane od napięcia zasilania (PELV). Ponadto, wejścia cyfrowe mogą być izolowane od innych zacisków na karcie sterującej poprzez podłączenie zewnętrznego zasilania 24 V DC i wyłączenie przelącznika 4. VLT 5001-5062, 525-600 V nie spełnia wymogów PELV.

Karta sterująca, wejścia analogowe:

Ilość programowalnych analogowych wejść napięcia/wejść termistora	2
Numery zacisków	53, 54
Poziom napięcia	0 - ±10 V DC (skalowalny)
Rezystancja wejściowa, R _i	10 kΩ
Ilość programowalnych analogowych wejść prądowych	1
Numer zacisku	60
Zakres prądowy	0/4 - ±20 mA (skalowalny)
Rezystancja wejściowa, R _i	200 Ω
Rozdzielczość	10 bitów + znak
Dokładność na wejściu	Maks. błąd 1% w pełnej skali
Czas skanowania dla wejścia	3 msek.
Numer zacisku do uziemienia	55

Niezawodna izolacja galwaniczna: Wszystkie wejścia analogowe są galwanicznie izolowane od napięcia zasilania (PELV) jak również od innych wejść i wyjść.*

Zalecenia Projektowe dla VLT® 5000

* VLT 5001-5062, 525-600 V nie spełnia wymogów PELV.

Karta sterująca, wejście impulsowe/enkodera:

Ilość programowalnych wejść impulsowych/enkodera	4
Numery zacisków	17, 29, 32, 33
Częstotliwość maks. na zacisku 17	5 kHz
Częstotliwość maks. na zaciskach 29, 32, 33	20 kHz (otwarty kolektor PNP)
Częstotliwość maks. na zaciskach 29, 32, 33	65 kHz (przeciwsobny)
Poziom napięcia	0-24 V DC (logika dodatnia PNP)
Poziom napięcia, poziom logiczny '0'	< 5 V DC
Poziom napięcia, poziom logiczny '1'	> 10 V DC
Napięcie maksymalne na wejściu	28 V DC
Rezystancja wejściowa, R _i	2 kΩ
Czas skanowania dla wejścia	3 msek.
Rozdzielczość	10 bitów + znak
Dokładność (100-1 kHz), zaciski 17, 29, 33	Maks. błąd: 0,5% w pełnej skali
Dokładność (1-5 kHz), zacisk 17	Maks. błąd: 0,1% w pełnej skali
Dokładność (1-65 kHz), zaciski 29, 33	Maks. błąd: 0,1% w pełnej skali

Niezawodna izolacja galwaniczna: Wszystkie wejścia impulsowe/enkodera są galwanicznie izolowane od napięcia zasilania (PELV). Ponadto, wejścia impulsowe/enkodera mogą być izolowane od innych zacisków na karcie sterującej poprzez podłączenie zewnętrznego zasilania 24 V DC i wyłączenie przełącznika 4.*

* VLT 5001-5062, 525-600 V nie spełnia wymogów PELV.

Karta sterująca, wyjścia cyfrowe/impulsowe i analogowe:

Ilość programowalnych wyjść cyfrowych i analogowych	2
Numery zacisków	42, 45
Poziom napięcia przy wyjściu cyfrowym/impulsowym	0 – 24 V DC
Minimalne obciążenie do uziemionej masy (zacisk 39) przy wyjściu cyfrowym/impulsowym	600 Ω
Zakresy częstotliwości (wyjście cyfrowe wykorzystywane jako wyjście impulsowe)	0-32 kHz
Zakres prądowy przy wyjściu analogowym	0/4 - 20 mA
Maksymalne obciążenie do uziemionej masy (zacisk 39) przy wyjściu analogowym	500 Ω
Dokładność wyjścia analogowego	Maks. błąd: 1,5% w pełnej skali
Rozdzielczość na wyjściu analogowym.	8-bitowa

Niezawodna izolacja galwaniczna: Wszystkie wyjścia cyfrowe i analogowe są galwanicznie izolowane od napięcia zasilania (PELV) jak również od innych wejść i wyjść.*

* VLT 5001-5062, 525-600 V nie spełnia wymogów PELV.

Karta sterująca, zasilanie 24 V DC:

Numery zacisków	12, 13
Obciążenie maksymalne (zabezpieczenie przeciwzwarciowe)	200 mA
Numery zacisków do uziemienia	20, 39

Niezawodna izolacja galwaniczna: Zasilanie 24 V DC jest galwanicznie izolowane od napięcia zasilania (PELV), lecz posiada ten sam potencjał, co wyjścia analogowe.

* VLT 5001-5062, 525-600 V nie spełnia wymogów PELV.

Karta sterująca, port komunikacji szeregowej RS 485:

Nr zacisków	68 (TX+, RX+), 69 (TX-, RX-)
-------------	------------------------------

Niezawodna izolacja galwaniczna: Pełna izolacja galwaniczna.

Wyjścia przekaźnikowe: ¹⁾

Zalecenia Projektowe dla VLT® 5000

Ilość programowalnych wyjść przekaźnikowych	2
Numery zacisków, karta sterująca (jedynie obciążenie rezystancyjne)	4-5 (zwierne)
Obciążenie maks. zacisku (AC1) na 4-5, karta sterująca	50 V AC, 1 A, 50 VA
Obciążenie maks. zacisku (DC1 (IEC 947)) na 4-5, karta sterująca	25 V DC, 2 A / 50 V DC, 1 A, 50 W
Obciążenie maks. zacisku (DC1) na 4-5, karta sterująca dla aplikacji UL/cUL	30 V AC, 1 A / 42.5 V DC, 1A
Numery zacisków, karta mocy (obciążenie rezystancyjne i indukcyjne)	1-3 (rozzwierne), 1-2 (zwierne)
Obciążenie maks. zacisku (AC1) na 1-3, 1-2, karta mocy	250 V AC, 2 A, 500 VA
Obciążenie maks. zacisku (DC1 (IEC 947)) na 1-3, 1-2, karta mocy	25 V DC, 2 A / 50 V DC, 1A, 50 W
Obciążenie min. zacisku (AC/DC) na 1-3, 1-2, karta mocy	24 V DC, 10 mA / 24 V AC, 100 mA

1) Wartości znamionowe dla maksymalnej ilości 300 000 operacji.

Przy obciążeniach indukcyjnych ilość operacji zostaje zmniejszona o 50%, alternatywnie prąd może być zmniejszony o 50%, tym samym ilość 300 000 operacji zostaje utrzymana.

Zaciski rezystora hamowania (jedynie urządzenia SB, EB, DE i PB):

Numery zacisków	81, 82
-----------------	--------

Zewnętrzne zasilanie 24 V DC:

Numery zacisków	35, 36
Zakres napięcia	24 V DC ±15% (maks. 37 V DC w 10 s.)
Maksymalna amplituda tętnień napięcia	2 V DC
Pobór mocy	15 W - 50 W (50 W dla rozruchu, 20 msek.)
Min. bezpiecznik wejściowy	6 Amp

Niezawodna izolacja galwaniczna: Pełna izolacja galwaniczna zewnętrznego zasilania 24 V DC jest również izolacją typu PELV.

Długości kabla, przekroje poprzeczne i złącza:

Maks. długość kabla silnika, kabel ekranowany	150 m
Maks. długość kabla silnika, kabel nieekranowany	300 m
Maks. długość kabla silnika, kabel ekranowany VLT 5011 380-500 V	100 m
Maks. długość kabla silnika, kabel ekranowany VLT 5011 525-600 V oraz VLT 5008, normalny moment przeciążenia, 525-600 V	50 m
Maks. długość kabla rezystora hamowania, kabel ekranowany	20 m
Maks. długość kabla podziału obciążenia, kabel ekranowany	25 m od przetwornicy częstotliwości do szyny DC.

Maks. przekrój poprzeczny kabla silnika, hamulca i kabla podziału obciążenia określono w Danych elektrycznych

Maks. przekrój poprzeczny kabla dla zasilania zewnętrznego 24 V DC.

- VLT 5001-5027 200-240 V; VLT 5001-5102 380-500 V; VLT 5001-5062 525-600 V 4 mm²/10 AWG

- VLT 5032-5052 200-240 V; VLT 5122-5552 380-500 V; VLT 5042-5602 525-690 V 2,5 mm²/12 AWG

Maks. przekrój poprzeczny przewodów sterowniczych 1,5 mm²/16 AWG

Maks. przekrój poprzeczny dla portu komunikacji szeregowej 1,5 mm²/16 AWG

Jeśli mają być spełnione wymagania UL/cUL, należy użyć kabli miedzianych o klasie temperaturowej 60/75°C. (VLT 5001 - 5062 380 - 500 V, 525 - 600 V i VLT 5001 - 5027 200 - 240 V).

Jeśli mają być spełnione wymagania UL/cUL, należy użyć kabli miedzianych o klasie temperaturowej 75°C. (VLT 5072 - 5552 380 - 500 V, VLT 5032 - 5052 200 - 240 V, VLT 5042 -5602 525 - 690 V).

Złącza nadają się do użytku zarówno z kablami miedzianymi, jak i aluminiowymi, chyba że określono inaczej.

Dokładność odczytu wskazań wyświetlacza (parametry 009 – 012):

Prąd silnika [6] 0-140% obciążenia	Maks. błąd: ±2,0% znamionowego prądu wyjściowego
Moment obrotowy % [7], -100 - 140% obciążenia	Maks. błąd: ±5% znamionowej wielkości silnika
Moc wyjściowa [8], moc w KM [9], 0-90% obciążenia	Maks. błąd: ±5% znamionowej mocy wyjściowej

Zalecenia Projektowe dla VLT® 5000

Charakterystyki sterowania:

Zakres częstotliwości	0 - 1000 Hz
Rozdzielczość częstotliwości wyjściowej	±0,003 Hz
Czas odpowiedzi systemu	3 msek.
Prędkość, zakres regulacji (otwarta pętla)	1:100 prędkości synchronicznej
Prędkość, zakres regulacji (zamknięta pętla)	1:1000 prędkości synchronicznej
Prędkość, dokładność (otwarta pętla)	< 1500 obr./min.: maks. błąd ± 7,5 obr./min.
Prędkość, dokładność (zamknięta pętla)	< 1500 obr./min.: maks. błąd ± 1,5 obr./min.
	0 - 150 obr./min.: maks. błąd ±20% znamionowego momentu obrotowego
Dokładność regulacji momentu (otwarta pętla)	rotowego
Dokładność regulacji momentu (sprzężenie zwrotne prędkości)	Maks. błąd ±5% znamionowego momentu obrotowego

Charakterystyki sterowania opierają się na 4-biegunowym silniku asynchronicznym

Otoczenie zewnętrzne:

Obudowa (zależnie od mocy)	IP 00, IP 20, IP 21, Nema 1, IP 54
Test drgań	0,7 g RMS 18-1000 Hz losowy. 3 kierunki przez 2 godziny (IEC 68-2-34/35/36)
Maks. wilgotność względna	93 % (IEC 68-2-3) podczas magazynowania/transportu
Maks. wilgotność względna	95 % niekondensująca (IEC 721-3-3; klasa 3K3) w przypadku eksploatacji
Środowisko agresywne (IEC 721 – 3 - 3)	Bez pokrycia klasa 3C2
Środowisko agresywne (IEC 721 – 3 - 3)	Z pokryciem klasa 3C3
Temperatura otoczenia IP 20/Nema 1 (wysoki moment przeciążenia 160%)	Maks. 45°C (średnia 24h maks. 40°C)
Temperatura otoczenia IP 20/Nema 1 (normalny moment przeciążenia 110%)	Maks. 40°C (średnia 24h maks. 35°C)
Temperatura otoczenia IP 54 (wysoki moment przeciążenia 160%)	Maks. 40°C (średnia 24h maks. 35°C)
Temperatura otoczenia IP 54 (normalny moment przeciążenia 110%)	Maks. 40°C (średnia 24h maks. 35°C)
Temperatura otoczenia IP 20/54 VLT 5011 500 V	Maks. 40°C (średnia 24h maks. 35°C)
Temperatura otoczenia IP 54 VLT 5042-5602, 525-690 V; i 5122-5552, 380-500 V (wysoki moment przeciążenia 160%)	Maks. 45°C (średnia 24h maks. 40°C)

Obniżanie wartości znamionowych stosownie do wysokiej temperatury otoczenia – patrz Zalecenia Projektowe

Min. temperatura otoczenia podczas pracy przemysłowej	0°C
Min. temperatura otoczenia przy zredukowanej wydajności	-10°C
Temperatura podczas magazynowania/transportu	-25 - +65/70°C
Maks. wysokość nad poziomem morza	1000 m

Obniżanie wartości znamionowych na wysokości powyżej 1000 m nad poziomem morza – patrz Zalecenia Projektowe

Stosowane normy kompatybilności elektromagnetycznej (EMC), Emisja	EN 61000-6-3, EN 61000-6-4, EN 61800-3, EN 55011
	EN 61000-6-2, EN 61000-4-2, EN 61000-4-3, EN 61000-4-4
Stosowane normy kompatybilności elektromagnetycznej (EMC), Odporność	EN 61000-4-5, EN 61000-4-6, VDE 0160/1990.12

Patrz sekcja dotycząca warunków specjalnych w Zaleceniach Projektowych

VLT 5001-5062, 525 - 600 V nie spełniają wymogów EMC lub wymogów Dyrektyw Niskonapięciowych.

Urządzenia IP54 nie są przeznaczone do bezpośredniego montażu na wolnym powietrzu. Wartości znamionowe IP54 nie uwzględniają innego działania czynników zewnętrznych, jak np. słońce, oblodzenie, zacinający deszcz. W takich warunkach Danfoss zaleca montaż urządzeń w obudowie zaprojektowanej z myślą o danych warunkach środowiskowych. Ewentualnie, zaleca się montaż na poziomie min. 0,5 m powyżej gruntu i ustawienie zadaszenia.

Zalecenia Projektowe dla VLT® 5000

Zabezpieczenie urządzeń serii VLT 5000:

Elektroniczne zabezpieczenie termiczne silnika przed przeciążeniem.

Monitorowanie temperatury radiatora gwarantuje, że przetwornica częstotliwości wyłącza się, jeżeli temperatura osiąga 90°C dla IP 00, IP 20 i Nema 1. Dla IP 54, temperatura wyłączenia wynosi 80°C. Wartość nadmiernej temperatury może być skasowana jedynie, kiedy temperatura radiatora spadła poniżej 60°C.

Dla urządzeń wymienionych poniżej, ograniczenia wynoszą, jak następuje:

- VLT 5122, 380-500 V, wyłączenie przy temperaturze 75°C; istnieje możliwość skasowania, jeżeli temperatura spadła poniżej 60°C.
- VLT 5152, 380-500 V, wyłączenie przy temperaturze 80°C; istnieje możliwość skasowania, jeżeli temperatura spadła poniżej 60°C.
- VLT 5202, 380-500 V, wyłączenie przy temperaturze 95°C; istnieje możliwość skasowania, jeżeli temperatura spadła poniżej 65°C.
- VLT 5252, 380-500 V, wyłączenie przy temperaturze 95°C; istnieje możliwość skasowania, jeżeli temperatura spadła poniżej 65°C.
- VLT 5302, 380-500 V, wyłączenie przy temperaturze 105°C; istnieje możliwość skasowania, jeżeli temperatura spadła poniżej 75°C.
- VLT 5352-5552, 380-500 V, wyłączenie przy temperaturze 85°C; istnieje możliwość, jeżeli temperatura spadła poniżej 60°C.
- VLT 5042-5122, 525-690 V, wyłączenie przy temperaturze 75°C; istnieje możliwość, jeżeli temperatura spadła poniżej 60°C.
- VLT 5152, 525-690 V, wyłączenie przy temperaturze 80°C; istnieje możliwość skasowania, jeżeli temperatura spadła poniżej 60°C.
- VLT 5202-5352, 525-690 V, wyłączenie przy temperaturze 100°C; istnieje możliwość, jeżeli temperatura spadła poniżej 70°C.
- VLT 5402-5602, 525-690 V, wyłączenie przy temperaturze 75°C; istnieje możliwość, jeżeli temperatura spadła poniżej 60°C.

Przetwornica częstotliwości jest zabezpieczona przed zwarcie na zaciskach silnika U, V, W.

Przetwornica częstotliwości jest zabezpieczona przed błędem masy na zaciskach silnika U, V, W.

Monitorowanie napięcia obwodu pośredniego gwarantuje, że przetwornica częstotliwości wyłączy się, jeśli napięcie to będzie zbyt wysokie lub zbyt niskie.

Przetwornica częstotliwości wyłącza się w przypadku zaniku fazy na silniku, patrz parametr 234 *Monitorowanie fazy silnika*.

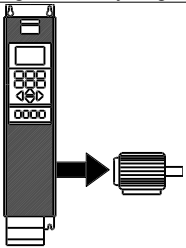
W przypadku błędu zasilania, przetwornica częstotliwości może przeprowadzić kontrolowane opóźnienie.

Jeżeli brakuje fazy zasilania, przetwornica częstotliwości wyłączy się, kiedy silnik znajdzie się pod obciążeniem.

Zalecenia Projektowe dla VLT® 5000

■ Dane techniczne,

■ Bookstyle i Kompakt, Zasilanie sieciowe 3 x 200-240 V

Zgodnie z wymaganiami międzynarodowymi		Typ VLT	5001	5002	5003	5004	5005	5006
	Prąd wyjściowy	$I_{VLT,N}$ [A]	3.7	5.4	7.8	10.6	12.5	15.2
		$I_{VLT,MAX}$ (60 s) [A]	5.9	8.6	12.5	17	20	24.3
	Wyjście (240 V)	$S_{VLT,N}$ [kVA]	1.5	2.2	3.2	4.4	5.2	6.3
	Typowa moc na wale	$P_{VLT,N}$ [kW]	0.75	1.1	1.5	2.2	3.0	3.7
	Typowa moc na wale	$P_{VLT,N}$ [KM]	1	1.5	2	3	4	5
Maksymalny przekrój poprzeczny kabla silnika, kabla hamulca i kabla podziału obciążenia [mm ²] / [AWG] ²)			4/10	4/10	4/10	4/10	4/10	4/10
Znamionowy prąd wejściowy		(200 V) $I_{L,N}$ [A]	3.4	4.8	7.1	9.5	11.5	14.5
Maks. przekrój poprzeczny przewodu silnoprądowego mocy [mm ²] / [AWG] ²)			4/10	4/10	4/10	4/10	4/10	4/10
Maks. bezpieczniki wejściowe		[-] / UL ¹⁾ [A]	16/10	16/10	16/15	25/20	25/25	35/30
Sprawność ³⁾			0.95	0.95	0.95	0.95	0.95	0.95
Ciężar IP 20 EB Bookstyle		[kg]	7	7	7	9	9	9.5
Ciężar IP 20 EB Kompakt		[kg]		8	8	10	10	10
Ciężar IP 54 Kompakt		[kg]		11.5	11.5	13.5	13.5	13.5
Straty mocy przy obciążeniu maks.		[W]	58	76	95	126	172	194
Obudowa			IP 20/ IP54	IP 20/ IP54	IP 20/ IP54	IP 20/ IP54	IP 20/ IP54	IP 20/ IP54

1. Informacje na temat typów bezpieczników znajdują się w sekcji *Bezpieczniki*.

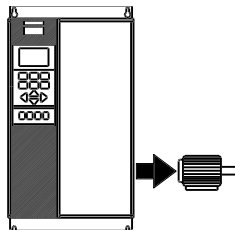
2. Amerykańska Miara Kabli.

3. Zmierzone używając 30 m ekranowanych kabli silnika przy obciążeniu znamionowym i częstotliwości znamionowej.

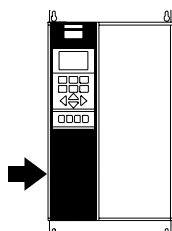
Zalecenia Projektowe dla VLT® 5000

■ Kompakt, Zasilanie 3 x 200 - 240 V

Zgodnie z międzynarodowymi wymogami	Typ VLT	5008	5011	5016	5022	5027
Normalny moment przeciążenia (110 %):						
Prąd wyjściowy	$I_{VLT,N}$ [A]	32	46	61.2	73	88
	$I_{VLT,MAKS}$ (60 sek.) [A]	35.2	50.6	67.3	80.3	96.8
Wyjście (240 V)	$S_{VLT,N}$ [kVA]	13.3	19.1	25.4	30.3	36.6
Typowa moc na wale	$P_{VLT,N}$ [kW]	7.5	11	15	18.5	22
Typowa moc na wale	$P_{VLT,N}$ [HP]	10	15	20	25	30



Wysoki moment przeciążenia (160 %):						
Prąd wyjściowy	$I_{VLT,N}$ [A]	25	32	46	61.2	73
	$I_{VLT,MAKS}$ (60 sek.) [A]	40	51.2	73.6	97.9	116.8
Wyjście (240 V)	$S_{VLT,N}$ [kVA]	10	13	19	25	30
Typowa moc na wale	$P_{VLT,N}$ [kW]	5.5	7.5	11	15	18.5
Typowa moc na wale	$P_{VLT,N}$ [HP]	7.5	10	15	20	25
Maks. przekrój poprzeczny kabla do silnika, hamulca i podziału obciążenia [mm ² /AWG]	IP 54	16/6	16/6	35/2	35/2	50/0
	IP 20	16/6	35/2	35/2	35/2	50/0
Min. przekrój poprzeczny kabla do silnika, hamulca i podziału obciążenia ⁴⁾ [mm ² /AWG]						
		10/8	10/8	10/8	10/8	16/6



Znamionowy prąd wejściowy (200 V) $I_{L,N}$ [A]		32	46	61	73	88
Maks. przekrój poprzeczny przewodu silnopiętowego mocy [mm ²]/[AWG] ^{2) 5)}	IP 54	16/6	16/6	35/2	35/2	50/0
	IP 20	16/6	35/2	35/2	35/2	50/0
Maks. bezpieczniki wejściowe [-]/[UL ¹⁾] [A]		50	60	80	125	125
Sprawność ³⁾		0.95	0.95	0.95	0.95	0.95
Ciężar IP 20 EB [kg]		21	25	27	34	36
Ciężar IP 54 [kg]		38	40	53	55	56
Straty mocy przy maks. obciążeniu.						
- wysoki moment przeciążenia (160 %) [W]		340	426	626	833	994
- normalny moment przeciążenia (110 %) [W]		426	545	783	1042	1243
Obudowa	IP 20/	IP 20/	IP 20/	IP 20/	IP 20/	IP 20/
	IP 54	IP 54	IP 54	IP 54	IP 54	IP 54

1. Informacje na temat typów bezpieczników znajdują się w sekcji *Bezpieczniki*

2. Amerykańska miara grubości kabla (AWG).

3. Mierzona przy użyciu 30 m ekranowanych kabli silnika przy obciążeniu znamionowym i częstotliwości znamionowej.

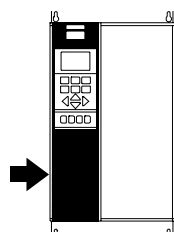
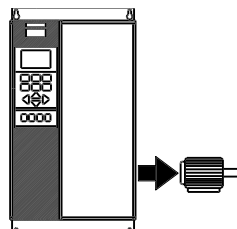
4. Minimalnym przekrojem poprzecznym kabla jest najmniejszy przekrój poprzeczny kabla, który może być przymocowany do zacisków tak, aby spełnione były wymogi IP 20. W każdym przypadku należy przestrzegać krajowych i lokalnych przepisów dotyczących minimalnego przekroju poprzecznego kabla.

5. Kable aluminiowe o przekroju poprzecznym powyżej 35 mm² muszą być podłączone przy użyciu złącza Al-Cu.

Zalecenia Projektowe dla VLT® 5000

■ Kompakt, zasilanie 3 x 200 -240 V

Zgodnie z wymaganiami międzynarodowymi	Typ VLT	5032	5042	5052
Normalny moment przeciążenia (110%):				
Prąd wyjściowy	$I_{VLT,N}$ [A] (200-230 V)	115	143	170
	$I_{VLT,MAX}$ (60 s) [A] (200-230 V)	127	158	187
	$I_{VLT,N}$ [A] (231-240 V)	104	130	154
	$I_{VLT,MAX}$ (60 s) [A] (231-240 V)	115	143	170
Wyjście	$S_{VLT,N}$ [kVA] (208 V)	41	52	61
	$S_{VLT,N}$ [kVA] (230 V)	46	57	68
	$S_{VLT,N}$ [kVA] (240 V)	43	54	64
Typowa moc na wale	[KM] (208 V)	40	50	60
Typowa moc na wale	[kW] (230 V)	30	37	45
Wysoki moment przeciążenia (160%):				
Prąd wyjściowy	$I_{VLT,N}$ [A] (200-230 V)	88	115	143
	$I_{VLT,MAX}$ [A] (200-230 V)	132	173	215
	$I_{VLT,N}$ [A] (231-240 V)	80	104	130
	$I_{VLT,MAX}$ [A] (231-240 V)	120	285	195
Wyjście	$S_{VLT,N}$ [kVA] (208 V)	32	41	52
	$S_{VLT,N}$ [kVA] (230 V)	35	46	57
	$S_{VLT,N}$ [kVA] (240 V)	33	43	54
Typowa moc na wale	[KM] (208 V)	30	40	50
	[kW] (230 V)	22	30	37
Maksymalny przekrój poprzeczny kabla silnika i kabla podziału obciążenia	[mm ²] ^{4,6} [AWG] ^{2,4,6}		120 300 mcm	
Maksymalny przekrój poprzeczny kabla hamulca	[mm ²] ^{4,6} [AWG] ^{2,4,6}		25 4	
Normalny moment przeciążenia (110%):				
Znamionowy prąd wejściowy	$I_{L,N}$ [A] (230 V)	101.3	126.6	149.9
Normalny moment przeciążenia (150%):				
Znamionowy prąd wejściowy	$I_{L,N}$ [A] (230 V)	77,9	101,3	126,6
Maks. przekrój poprzeczny kabla zasilanie	[mm ²] ^{4,6} [AWG] ^{2,4,6}		120 300 mcm	
Minimalny przekrój poprzeczny kabla silnika, przewodu silnoprądowego mocy kabla hamulca i kabla podziału obciążenia	[mm ²] ^{4,6} [AWG] ^{2,4,6}		6 8	
Maks. bezpieczniki wejściowe (zasilanie) [-]/UL	[A] ¹	150/15 0	200/200	250/250
Sprawność ³			0,96-0,97	
Straty mocy	Normalne przeciążenie [W]	1089	1361	1612
	Wysokie przeciążenie [W]	838	1089	1361
Ciężar	IP 00 [kg]	101	101	101
Ciężar	IP 20 Nema1 [kg]	101	101	101
Ciężar	IP 54 Nema12 [kg]	104	104	104
Obudowa		IP 00 / Nema 1 (IP 20) / IP 54		



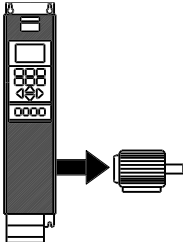
- Informacje na temat typów bezpieczników znajdują się w sekcji *Bezpieczniki*
- Amerykańska Miara Kabli.
- Zmierzone używając 30 m ekranowanych kabli silnika przy obciążeniu znamionowym i częstotliwości znamionowej.
- Maksymalnym przekrojem poprzecznym kabla jest maksymalny możliwy przekrój poprzeczny kabla, który może być przymocowany do zacisków. Minimalnym przekrojem poprzecznym kabla jest minimalny dozwolony przekrój poprzeczny kabla. Zawsze należy przestrzegać krajowych i lokalnych przepisów dotyczących minimalnego przekroju poprzecznego kabli.
- Ciężar bez pojemnika wysyłkowego.
- Trzpień śrubowy połączenia: M8 Hamulec: M6.

Zalecenia Projektowe dla VLT® 5000

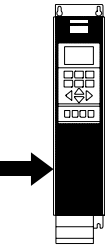
■ Bookstyle i Kompakt, Zasilanie 3 x 380-500 V

Zgodnie z wymaganiami międzynarodowymi

	Typ VLT	5001	5002	5003	5004
Prąd wyjściowy	$I_{VLT,N}$ [A] (380-440 V)	2.2	2.8	4.1	5.6
	$I_{VLT,MAX}$ (60 s) [A] (380-440 V)	3.5	4.5	6.5	9
	$I_{VLT,N}$ [A] (441-500 V)	1.9	2.6	3.4	4.8
	$I_{VLT,MAX}$ (60 s) [A] (441-500 V)	3	4.2	5.5	7.7
Wyjście	$S_{VLT,N}$ [kVA] (380-440 V)	1.7	2.1	3.1	4.3
	$S_{VLT,N}$ [kVA] (441-500 V)	1.6	2.3	2.9	4.2
Typowa moc na wale	$P_{VLT,N}$ [kW]	0.75	1.1	1.5	2.2
Typowa moc na wale	$P_{VLT,N}$ [KM]	1	1.5	2	3
Maksymalny przekrój poprzeczny kabla silnika, kabla hamulca i kabla podziału obciążenia [mm ²] / [AWG] ²		4/10	4/10	4/10	4/10



Znamionowy prąd wejściowy	$I_{L,N}$ [A] (380 V)	2.3	2.6	3.8	5.3
	$I_{L,N}$ [A] (460 V)	1.9	2.5	3.4	4.8
Maks. przekrój przewodu silnoprądowego mocy [mm ²] / [AWG] ²		4/10	4/10	4/10	4/10
Maks. bezpieczniki wejściowe [-] / UL ¹⁾ [A]		16/6	16/6	16/10	16/10
Sprawność ³⁾		0.96	0.96	0.96	0.96
Ciężar IP 20 EB Bookstyle [kg]		7	7	7	7.5
Ciężar IP 20 EB Kompakt [kg]		8	8	8	8.5
Ciężar IP 54 Kompakt [kg]		11.5	11.5	11.5	12
Straty mocy przy maksymalnym obciążeniu	[W]	55	67	92	110
Obudowa		IP 20/ IP 54	IP 20/ IP 54	IP 20/ IP 54	IP 20/ IP 54



1. Informacje na temat typów bezpieczników znajdują się w sekcji *Bezpieczniki*.

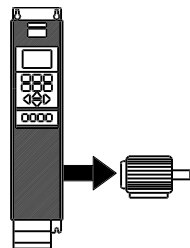
2. Amerykańska Miara Kabli.

3. Zmierzono używając 30 m ekranowanych kabli silnika przy obciążeniu znamionowym i częstotliwości znamionowej.

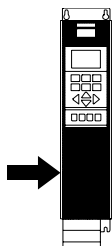
Zalecenia Projektowe dla VLT® 5000

Bookstyle i Kompakt, Zasilanie 3 x 380-500 V

Zgodnie z wymaganiami międzynarodowymi		Typ VLT 5005			
Prąd wyjściowy	$I_{VLT,N}$ [A] (380-440 V)	7.2	10	13	16
	$I_{VLT,MAX}$ (60 s) [A] (380-440 V)	11.5	16	20.8	25.6
Wyjście	$I_{VLT,N}$ [A] (441-500 V)	6.3	8.2	11	14.5
	$I_{VLT,MAX}$ (60 s) [A] (441-500 V)	10.1	13.1	17.6	23.2
Typowa moc na wale	$S_{VLT,N}$ [kVA] (380-440 V)	5.5	7.6	9.9	12.2
	$S_{VLT,N}$ [kVA] (441-500 V)	5.5	7.1	9.5	12.6
Typowa moc na wale	$P_{VLT,N}$ [kW]	3.0	4.0	5.5	7.5
Typowa moc na wale	$P_{VLT,N}$ [KM]	4	5	7.5	10
Maksymalny przekrój poprzeczny kabla silnika, kabla hamulca i kabla podziału obciążenia [mm ²] / [AWG] ²)		4/10	4/10	4/10	4/10



Znamionowy prąd wejściowy	$I_{L,N}$ [A] (380 V)	7	9.1	12.2	15.0	
	$I_{L,N}$ [A] (460 V)	6	8.3	10.6	14.0	
Maks. przekrój poprzeczny przewodu silnoprądowego mocy [mm ²] / [AWG] ²)		4/10	4/10	4/10	4/10	
Maks. bezpieczniki wejściowe[-] / UL ¹) [A]		16/15	25/20	25/25	35/30	
Sprawność ³)		0.96	0.96	0.96	0.96	
Ciężar IP 20 EB Bookstyle [kg]		7.5	9.5	9.5	9.5	
Ciężar IP 20 EB Kompakt [kg]		8.5	10.5	10.5	10.5	
Ciężar IP 54 EB Kompakt [kg]		12	14	14	14	
Straty mocy przy maksymalnym obciążeniu.		[W]	139	198	250	295
Obudowa		IP 20/ IP 54	IP 20/ IP 54	IP 20/ IP 54	IP 20/ IP 54	

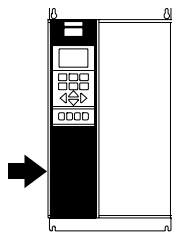
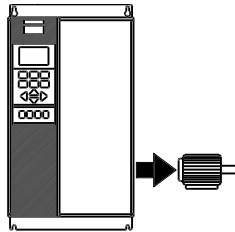


1. Informacje na temat typów bezpieczników znajdują się w sekcji *Bezpieczniki*.
2. Amerykańska Miara Kabli.
3. Zmierzono używając 30 m ekranowanych kabli silnika przy obciążeniu znamionowym i częstotliwości znamionowej.

Zalecenia Projektowe dla VLT® 5000

■ Kompakt, zasilanie 3 x 380 - 500 V

Zgodnie z wymaganiami międzynarodowymi	Typ VLT	5016	5022	5027
Normalny moment przeciążenia (110%):				
Prąd wyjściowy	$I_{VLT,N}$ [A] (380-440 V)	32	37.5	44
	$I_{VLT,MAX}$ (60 s) [A] (380-440 V)	35.2	41.3	48.4
Wyjście	$I_{VLT,N}$ [A] (441-500 V)	27.9	34	41.4
	$I_{VLT,MAX}$ (60 s) [A] (441-500 V)	30.7	37.4	45.5
Wyjście	$S_{VLT,N}$ [kVA] (380-440 V)	24.4	28.6	33.5
	$S_{VLT,N}$ [kVA] (441-500 V)	24.2	29.4	35.8
Typowa moc na wale	$P_{VLT,N}$ [kW]	15	18.5	22
Typowa moc na wale	$P_{VLT,N}$ [KM]	20	25	30
Wysoki moment przeciążenia (160%):				
Prąd wyjściowy	$I_{VLT,N}$ [A] (380-440 V)	24	32	37.5
	$I_{VLT,MAX}$ (60 s) [A] (380-440 V)	38.4	51.2	60
Wyjście	$I_{VLT,N}$ [A] (441-500 V)	21.7	27.9	34
	$I_{VLT,MAX}$ (60 s) [A] (441-500 V)	34.7	44.6	54.4
Wyjście	$S_{VLT,N}$ [kVA] (380-440 V)	18.3	24.4	28.6
	$S_{VLT,N}$ [kVA] (441-500 V)	18.8	24.2	29.4
Typowa moc na wale	$P_{VLT,N}$ [kW]	11	15	18.5
Typowa moc na wale	$P_{VLT,N}$ [KM]	15	20	25
Maksymalny przekrój poprzeczny kabla silnika, kabla hamulca i kabla podziału obciążenia [mm ²]/[AWG] ²⁾	IP 54	16/6	16/6	16/6
	IP 20	16/6	16/6	35/2
Minimalny przekrój poprzeczny kabla silnika, kabla hamulca i kabla podziału obciążenia [mm ²]/[AWG] ^{2) 4)}		10/8	10/8	10/8
Znamionowy prąd wejściowy	$I_{L,N}$ [A] (380 V)	32	37.5	44
	$I_{L,N}$ [A] (460 V)	27.6	34	41
Maks. przekrój poprzeczny kabla silnoprowadowego mocy [mm ²]/[AWG]	IP 54	16/6	16/6	16/6
	IP 20	16/6	16/6	35/2
Maks. bezpieczniki wejściowe	[-]/UL ¹⁾ [A]	63/40	63/50	63/60
Sprawność ³⁾		0.96	0.96	0.96
Ciężar IP 20 EB	[kg]	21	22	27
Ciężar IP 54	[kg]	41	41	42
Straty mocy przy maksymalnym obciążeniu.				
- wysoki moment przeciążenia (160 %)	[W]	419	559	655
- normalny moment przeciążenia (110 %)	[W]	559	655	768
Obudowa		IP 20/ IP 54	IP 20/ IP 54	IP 20/ IP 54



1. Informacje na temat typów bezpieczników znajdują się w sekcji *Bezpieczniki*.

2. Amerykańska Miara Kabli.

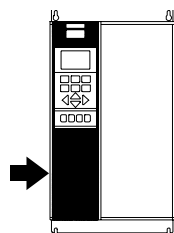
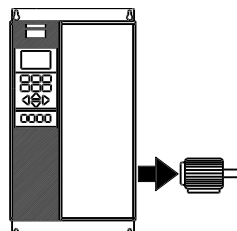
3. Zmierzono używając 30 m ekranowanych kabli silnika przy obciążeniu znamionowym i częstotliwości znamionowej.

4. Minimalnym przekrojem poprzecznym kabla jest najmniejszy przekrój poprzeczny kabla, który może być przymocowany do zacisków tak, aby spełnione były wymogi IP 20. Zawsze należy stosować się do krajowych i lokalnych przepisów dotyczących minimalnego przekroju poprzecznego kabla.

Zalecenia Projektowe dla VLT® 5000

Kompakt, zasilanie 3 x 380-500 V

Zgodnie z wymaganiami międzynarodowymi	Typ VLT	5032	5042	5052
Normalny moment przeciążenia (110%):				
Prąd wyjściowy	$I_{VLT,N}$ [A] (380-440 V)	61	73	90
	$I_{VLT,MAX}$ (60 s) [A] (380-440 V)	67.1	80.3	99
Wyjście	$I_{VLT,N}$ [A] (441-500 V)	54	65	78
	$I_{VLT,MAX}$ (60 s) [A] (441-500 V)	59.4	71.5	85.8
Typowa moc na wale	$S_{VLT,N}$ [kVA] (380-440 V)	46.5	55.6	68.6
	$S_{VLT,N}$ [kVA] (441-500 V)	46.8	56.3	67.5
Wysoki moment przeciążenia (160%):				
Prąd wyjściowy	$I_{VLT,N}$ [A] (380-440 V)	44	61	73
	$I_{VLT,MAX}$ (60 s) [A] (380-440 V)	70.4	97.6	116.8
Wyjście	$I_{VLT,N}$ [A] (441-500 V)	41.4	54	65
	$I_{VLT,MAX}$ (60 s) [A] (441-500 V)	66.2	86	104
Typowa moc na wale	$S_{VLT,N}$ [kVA] (380-440 V)	33.5	46.5	55.6
	$S_{VLT,N}$ [kVA] (441-500 V)	35.9	46.8	56.3
Maksymalny przekrój poprzeczny kabla silnika, kabla hamulca i kabla podziału obciążenia [mm ²] / [AWG] ^{2) 5)}				
Minimalny przekrój poprzeczny kabla silnika, kabla hamulca i kabla podziału obciążenia [mm ²] / [AWG] ^{2) 4)}	IP 54	35/2	35/2	50/0
	IP 20	35/2	35/2	50/0
Znamionowy prąd wejściowy				
Maks. przekrój poprzeczny kabla mocy [mm ²] / [AWG] ^{2) 5)}	$I_{L,N}$ [A] (380 V)	60	72	89
	$I_{L,N}$ [A] (460 V)	53	64	77
Maks. bezpieczniki wejściowe [-] / UL ¹⁾ [A]				
Sprawność ³⁾				
Ciężar IP 20 EB [kg]				
Ciężar IP 54 [kg]				
Straty mocy przy maksymalnym obciążeniu.				
- wysoki moment przeciążenia (160%) [W]				
- normalny moment przeciążenia (110%) [W]				
Obudowa				
		IP 20/ IP 54	IP 20/ IP 54	IP 20/ IP 54



1. Informacje na temat typów bezpieczników znajdują się w sekcji *Bezpieczniki*.

2. Amerykańska Miara Kabli.

3. Zmierzone używając 30 m ekranowanych kabli silnika przy obciążeniu znamionowym i częstotliwości znamionowej.

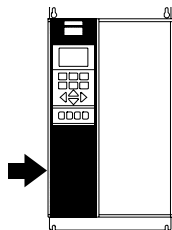
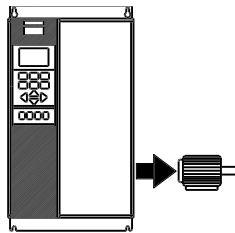
4. Minimalnym przekrojem poprzecznym kabla jest najmniejszy przekrój poprzeczny kabla, który może być przymocowany do zacisków tak, aby spełnione były wymogi IP 20. Zawsze należy stosować się do krajowych i lokalnych przepisów dotyczących minimalnego przekroju poprzecznego kabla.

5. Kable aluminiowe o przekroju poprzecznym powyżej 35 mm² muszą być podłączone przy użyciu adaptera Al-Cu.

Zalecenia Projektowe dla VLT® 5000

Kompakt, zasilanie 3 x 380-500 V

Zgodnie z wymaganiami międzynarodowymi	Typ VLT	5062	5072	5102
Normalny moment przeciążenia (110%):				
Prąd wyjściowy	$I_{VLT,N}$ [A] (380-440 V)	106	147	177
	$I_{VLT,MAX}$ (60 s) [A] (380-440 V)	117	162	195
	$I_{VLT,N}$ [A] (441-500 V)	106	130	160
	$I_{VLT,MAX}$ (60 s) [A] (441-500 V)	117	143	176
Wyjście	$S_{VLT,N}$ [kVA] (380-440 V)	80.8	102	123
	$S_{VLT,N}$ [kVA] (441-500 V)	91.8	113	139
Typowa moc na wale	$P_{VLT,N}$ [kW] (400 V)	55	75	90
	$P_{VLT,N}$ [KM] (460 V)	75	100	125
	$P_{VLT,N}$ [kW] (500 V)	75	90	110
Wysoki moment przeciążenia (160%):				
Prąd wyjściowy	$I_{VLT,N}$ [A] (380-440 V)	90	106	147
	$I_{VLT,MAX}$ (60 s) [A] (380-440 V)	135	159	221
	$I_{VLT,N}$ [A] (441-500 V)	80	106	130
	$I_{VLT,MAX}$ (60 s) [A] (441-500 V)	120	159	195
Wyjście	$S_{VLT,N}$ [kVA] (380-440 V)	68.6	73.0	102
	$S_{VLT,N}$ [kVA] (441-500 V)	69.3	92.0	113
Typowa moc na wale	$P_{VLT,N}$ [kW] (400 V)	45	55	75
	$P_{VLT,N}$ [KM] (460 V)	60	75	100
	$P_{VLT,N}$ [kW] (500 V)	55	75	90
Maksymalny przekrój poprzeczny kabla silnika,	IP 54	50/0 ⁵⁾	150/300 mcm ⁶⁾	150/300 mcm ⁶⁾
kabla hamulca i kabla podziału obciążenia [mm ²] / [AWG] ²⁾	IP20	50/0 ⁵⁾	120/250 mcm ⁵⁾	120/250 mcm ⁵⁾
Minimalny przekrój poprzeczny kabla silnika, kabla hamulca i kabla podziału obciążenia [mm ²] / [AWG] ⁴⁾		16/6	25/4	25/4
Znamionowy prąd wejściowy	$I_{L,N}$ [A] (380 V)	104	145	174
	$I_{L,N}$ [A] (460 V)	104	128	158
Maks. przekrój poprzeczny kabla	IP 54	50/0 ⁵⁾	150/300 mcm	150/300 mcm
moc [mm ²] / [AWG] ²⁾	IP 20	50/0 ⁵⁾	120/250 mcm ⁵⁾	120/250 mcm ⁵⁾
Maks. bezpieczniki wejściowe	[-] / UL ¹⁾ [A]	160/150	225/225	250/250
Sprawność ³⁾		>0,97	>0,97	>0,97
Ciężar IP 20 EB	[kg]	43	54	54
Ciężar IP 54	[kg]	60	77	77
Straty mocy przy maksymalnym obciążeniu.				
- wysoki moment przeciążenia (160 %)	[W]	1122	1058	1467
- normalny moment przeciążenia (110 %)	[W]	1322	1467	1766
Obudowa		IP20/ IP 54	IP20/ IP 54	IP20/ IP 54

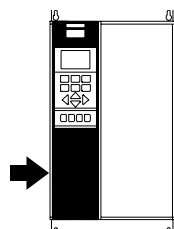
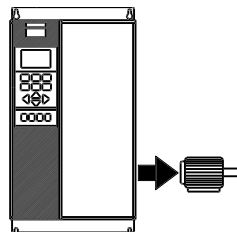


1. Informacje na temat typów bezpieczników znajdują się w sekcji *Bezpieczniki*.
2. Amerykańska Miara Kabli.
3. Zmierzono używając 30 m ekranowanych kabli silnika przy obciążeniu znamionowym i częstotliwości znamionowej.
4. Minimalnym przekrojem poprzecznym kabla jest najmniejszy przekrój poprzeczny kabla, który może być przymocowany do zacisków tak, aby spełnione były wymogi IP 20. Zawsze należy stosować się do krajowych i lokalnych przepisów dotyczących minimalnego przekroju poprzecznego kabla.
5. Kable aluminiowe o przekroju poprzecznym powyżej 35 mm² muszą być podłączone przy użyciu adaptera Al-Cu. używane.
6. Hamulec i podział obciążenia: 95 mm² / AWG 3/0

Zalecenia Projektowe dla VLT® 5000

■ Kompakt, zasilanie 3 x 380-500 V

Zgodnie z wymaganiami międzynarodowymi	Typ VLT	5122	5152	5202	5252	5302
Normalny prąd przeciążenia (110%):						
Prąd wyjściowy	$I_{VLT,N}$ [A] (380-440 V)	212	260	315	395	480
	$I_{VLT,MAX}$ (60 sek.) [A] (380-440 V)	233	286	347	434	528
	$I_{VLT,N}$ [A] (441-500 V)	190	240	302	361	443
	$I_{VLT,MAX}$ (60 sek.) [A] (441-500 V)	209	264	332	397	487
Wyjście	$S_{VLT,N}$ [kVA] (400 V)	147	180	218	274	333
	$S_{VLT,N}$ [kVA] (460 V)	151	191	241	288	353
	$S_{VLT,N}$ [kVA] (500 V)	165	208	262	313	384
Typowa moc na wale	[kW] (400 V)	110	132	160	200	250
	[KM] (460 V)	150	200	250	300	350
	[kW] (500 V)	132	160	200	250	315
Wysoki moment przeciążenia (160%):						
Prąd wyjściowy	$I_{VLT,N}$ [A] (380-440 V)	177	212	260	315	395
	$I_{VLT,MAX}$ (60 sek.) [A] (380-440 V)	266	318	390	473	593
	$I_{VLT,N}$ [A] (441-500 V)	160	190	240	302	361
	$I_{VLT,MAX}$ (60 sek.) [A] (441-500 V)	240	285	360	453	542
Wyjście	$S_{VLT,N}$ [kVA] (400 V)	123	147	180	218	274
	$S_{VLT,N}$ [kVA] (460 V)	127	151	191	241	288
	$S_{VLT,N}$ [kVA] (500 V)	139	165	208	262	313
Typowa moc na wale	[kW] (400 V)	90	110	132	160	200
	[KM] (460 V)	125	150	200	250	300
	[kW] (500 V)	110	132	160	200	250
Maks. przekrój poprzeczny kabla silnika	[mm ²] ^{4,6}	2 x 70	2 x 185			
	[AWG] ^{2,4,6}	2 x 2/0	2 x 350 mcm			
Maksymalny przekrój poprzeczny kabla podziału obciążenia i hamulca	[mm ²] ^{4,6}	2 x 70	2 x 185			
	[AWG] ^{2,4,6}	2 x 2/0	2 x 350 mcm			
Normalny prąd przeciążenia (110%):						
Znamionowy prąd wejściowy	$I_{L,N}$ [A] (380-440 V)	208	256	317	385	467
	$I_{L,N}$ [A] (441-500 V)	185	236	304	356	431
Wysoki moment przeciążenia (160%):						
Znamionowy prąd wejściowy	$I_{L,N}$ [A] (380-440 V)	174	206	256	318	389
	$I_{L,N}$ [A] (441-500 V)	158	185	236	304	356
Maks. przekrój poprzeczny kabla zasilania	[mm ²] ^{4,6}	2 x 70	2 x 185			
	[AWG] ^{2,4,6}	2 x 2/0	2 x 350 mcm			
Maks. bezpieczniki wejściowe (zasilanie) [-]/UL	[A] ¹	300/300	350/350	450/400	500/500	630/600
Sprawność ³		0,98				
Straty mocy	Normalne przeciążenie [W]	2619	3309	4163	4977	6107
	Wysokie przeciążenie [W]	2206	2619	3309	4163	4977
Ciężar	IP 00 [kg]	82	91	112	123	138
Ciężar	IP 21/Nema1 [kg]	96	104	125	136	151
Ciężar	IP 54/Nema12 [kg]	96	104	125	136	151
Obudowa		IP 00, IP 21/Nema 1 i IP 54/Nema12				

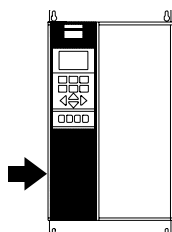
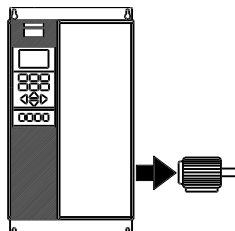


1. Informacje na temat typów bezpieczników znajdują się w sekcji *Bezpieczniki*
2. Amerykańska Miara Kabli.
3. Mierzono używając 30 m ekranowanych kabli silnika przy obciążeniu znamionowym i częstotliwości znamionowej.
4. Maks. przekrój poprzeczny kabla oznacza maksymalny możliwy przekrój kabli, które mogą być przymocowane do zacisków. Zawsze należy przestrzegać krajowych i lokalnych przepisów dotyczących minimalnego przekroju poprzecznego kabli.
5. Ciężar bez pojemnika wysyłkowego.
6. Śruba złączeniowa zasilania i silnika: M10; Hamulec i podział obciążenia: M8

Zalecenia Projektowe dla VLT® 5000

■ Kompakt, zasilanie 3 x 380 -500 V

Zgodnie z wymogami międzynarodowymi	Typ VLT	5352	5452	5502	5552
Normalny prąd przeciążenia (110 %):					
Prąd wyjściowy	$I_{VLT,N}$ [A] (380-440 V)	600	658	745	800
	$I_{VLT,MAKS}$ (60 s) [A] (380-440 V)	660	724	820	880
	$I_{VLT,N}$ [A] (441-500 V)	540	590	678	730
	$I_{VLT,MAKS}$ (60 s) [A] (441-500 V)	594	649	746	803
Wyjście	$S_{VLT,N}$ [kVA] (400 V)	416	456	516	554
	$S_{VLT,N}$ [kVA] (460 V)	430	470	540	582
	$S_{VLT,N}$ [kVA] (500 V)	468	511	587	632
Typowa moc na wale	[kW] (400 V)	315	355	400	450
	[KM] (460 V)	450	500	550/600	600
	[kW] (500 V)	355	400	500	530
Wysoki moment przeciążenia (160 %):					
Prąd wyjściowy	$I_{VLT,N}$ [A] (380-440 V)	480	600	658	695
	$I_{VLT,MAKS}$ (60 s) [A] (380-440 V)	720	900	987	1042
	$I_{VLT,N}$ [A] (441-500 V)	443	540	590	678
	$I_{VLT,MAKS}$ (60 s) [A] (441-500 V)	665	810	885	1017
Wyjście	$S_{VLT,N}$ [kVA] (400 V)	333	416	456	482
	$S_{VLT,N}$ [kVA] (460 V)	353	430	470	540
	$S_{VLT,N}$ [kVA] (500 V)	384	468	511	587
Typowa moc na wale	[kW] (400 V)	250	315	355	400
	[KM] (460 V)	350	450	500	550
	[kW] (500 V)	315	355	400	500
Maks. przekrój poprzeczny kabla do silnika i podziału obciążenia	[mm ²] ^{4,6} [AWG] ^{2,4,6}		4x240	4x500 mcm	
Maks. przekrój poprzeczny kabla do hamulca	[mm ²] ^{4,6} [AWG] ^{2,4,6}		2x185	2x350 mcm	
Normalny prąd przeciążenia (110 %):					
Znamionowy prąd wejściowy	$I_{L,N}$ [A] (380-440 V)	590	647	733	787
	$I_{L,N}$ [A] (441-500 V)	531	580	667	718
Wysoki moment przeciążenia (160 %):					
Znamionowy prąd wejściowy	$I_{L,N}$ [A] (380-440 V)	472	590	647	684
	$I_{L,N}$ [A] (441-500 V)	436	531	580	667
Maks. przekrój poprzeczny kabla zasilania	[mm ²] ^{4,6} [AWG] ^{2,4,6}		4x240	4x500 mcm	
Maks. bezpieczniki wejściowe (zasilanie) [-]/UL	[A] ¹	700/700	900/900	900/900	900/900
Sprawność ³			0,98		
Straty mocy	Normalne przeciążenie [W]	7630	7701	8879	9428
	Wysokie przeciążenie [W]	6005	6960	7691	7964
Ciężar	IP 00 [kg]	221	234	236	277
Ciężar	IP 21/Nema1 [kg]	263	270	272	313
Ciężar	IP 54/Nema12 [kg]	263	270	272	313
Obudowa	IP 00, IP 21/Nema 1 i IP 54/Nema12				

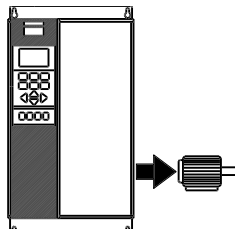


1. Informacje na temat typów bezpieczników znajdują się w sekcji *Bezpieczniki*
2. Amerykańska miara grubości kabla (AWG).
3. Mierzona przy użyciu 30-metrowych kabli ekranowanych silnika przy znamionowym obciążeniu i znamionowej częstotliwości.
4. Maks. przekrojem poprzecznym kabla jest maksymalny możliwy przekrój poprzeczny kabla, który może być przymocowany na zaciskach. Zawsze należy przestrzegać przepisów krajowych i lokalnych dotyczących min. przekroju poprzecznego kabli.
5. Ciężar bez pojemnika transportowego.
6. Sworzeń połączeniowy zasilania, silnika i podziału obciążenia: M10 (otwór kompresyjny), 2xM8 (otwór obudowy), M8 (hamulec)

Zalecenia Projektowe dla VLT® 5000

■ Kompakt, zasilanie 3 x 525 - 600 V

Zgodnie z wymaganiami międzynarodowymi Typ VLT 5001 5002 5003 5004

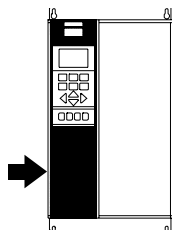


Normalny moment przeciążenia (110%):

Prąd wyjściowy	$I_{VLT,N}$ [A] (550 V)	2.6	2.9	4.1	5.2
	$I_{VLT,MAX}$ (60 sek.) [A] (550 V)	2.9	3.2	4.5	5.7
	$I_{VLT,N}$ [A] (575 V)	2.4	2.7	3.9	4.9
	$I_{VLT,MAX}$ (60 sek.) [A] (575 V)	2.6	3.0	4.3	5.4
Wyjście	$S_{VLT,N}$ [kVA] (550 V)	2.5	2.8	3.9	5.0
	$S_{VLT,N}$ [kVA] (575 V)	2.4	2.7	3.9	4.9
Typowa moc na wale	$P_{VLT,N}$ [kW]	1.1	1.5	2.2	3
Typowa moc na wale	$P_{VLT,N}$ [KM]	1.5	2	3	4

Wysoki moment przeciążenia (160%):

Prąd wyjściowy	$I_{VLT,N}$ [A] (550 V)	1.8	2.6	2.9	4.1
	$I_{VLT,MAX}$ (60 sek.) [A] (550 V)	2.9	4.2	4.6	6.6
	$I_{VLT,N}$ [A] (575 V)	1.7	2.4	2.7	3.9
	$I_{VLT,MAX}$ (60 sek.) [A] (575 V)	2.7	3.8	4.3	6.2
Wyjście	$S_{VLT,N}$ [kVA] (550 V)	1.7	2.5	2.8	3.9
	$S_{VLT,N}$ [kVA] (575 V)	1.7	2.4	2.7	3.9
Typowa moc na wale	$P_{VLT,N}$ [kW]	0.75	1.1	1.5	2.2
Typowa moc na wale	$P_{VLT,N}$ [KM]	1	1.5	2	3
Maks. przekrój poprzeczny kabla silnika, hamulca i podziału obciążenia [mm ²] / [AWG] ²)		4/10	4/10	4/10	4/10



Normalny moment przeciążenia (110%):

Znamionowy prąd wejściowy	$I_{L,N}$ [A] (550 V)	2.5	2.8	4.0	5.1
	$I_{L,N}$ [A] (600 V)	2.2	2.5	3.6	4.6

Wysoki moment przeciążenia (160%):

Znamionowy prąd wejściowy	$I_{L,N}$ [A] (550 V)	1.8	2.5	2.8	4.0
	$I_{L,N}$ [A] (600 V)	1.6	2.2	2.5	3.6
Maks. przekrój poprzeczny przewodu silnoprowodowego mocy [mm ²] / [AWG] ²)		4/10	4/10	4/10	4/10
Maks. bezpieczniki wejściowe [-] / UL ¹) [A]		3	4	5	6
Sprawność ³⁾		0.96	0.96	0.96	0.96
Ciężar IP 20 EB [kg]		10.5	10.5	10.5	10.5
Straty mocy przy maks. obciążeniu. [W]		63	71	102	129
Obudowa		IP 20 / Nema 1			

1. Informacje na temat typów bezpieczników znajdują się w sekcji *Bezpieczniki*.

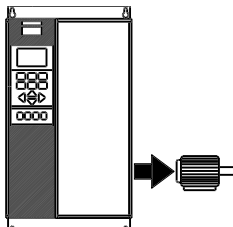
2. Amerykańska Miara Kabli.

3. Mierzono używając 30 m ekranowanych kabli silnika przy obciążeniu znamionowym i częstotliwości znamionowej.

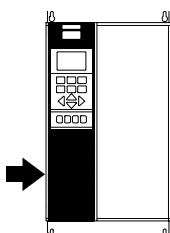
Zalecenia Projektowe dla VLT® 5000

Kompakt, zasilanie 3 x 525-600 V

Zgodnie z wymaganiami międzynarodowymi	Typ VLT	5005	5006	5008	5011
Normalny moment przeciążenia (110%):					
Prąd wyjściowy	$I_{VLT,N}$ [A] (550 V)	6.4	9.5	11.5	11.5
	$I_{VLT,MAX}$ (60 sek.) [A] (550 V)	7.0	10.5	12.7	12.7
Wyjście	$I_{VLT,N}$ [A] (575 V)	6.1	9.0	11.0	11.0
	$I_{VLT,MAX}$ (60 sek.) [A] (575 V)	6.7	9.9	12.1	12.1
Typowa moc na wale	$S_{VLT,N}$ [kVA] (550 V)	6.1	9.0	11.0	11.0
	$S_{VLT,N}$ [kVA] (575 V)	6.1	9.0	11.0	11.0
Typowa moc na wale	$P_{VLT,N}$ [kW]	4	5.5	7.5	7.5
Typowa moc na wale	$P_{VLT,N}$ [KM]	5	7.5	10.0	10.0
Wysoki moment przeciążenia (160%):					
Prąd wyjściowy	$I_{VLT,N}$ [A] (550 V)	5.2	6.4	9.5	11.5
	$I_{VLT,MAX}$ (60 sek.) [A] (550 V)	8.3	10.2	15.2	18.4
Wyjście	$I_{VLT,N}$ [A] (575 V)	4.9	6.1	9.0	11.0
	$I_{VLT,MAX}$ (60 sek.) [A] (575 V)	7.8	9.8	14.4	17.6
Typowa moc na wale	$S_{VLT,N}$ [kVA] (550 V)	5.0	6.1	9.0	11.0
	$S_{VLT,N}$ [kVA] (575 V)	4.9	6.1	9.0	11.0
Typowa moc na wale	$P_{VLT,N}$ [kW]	3	4	5.5	7.5
Typowa moc na wale	$P_{VLT,N}$ [KM]	4	5	7.5	10
Maks. przekrój poprzeczny kabla silnika, hamulca i podziału obciążenia [mm ²] / [AWG] ²)		4/10	4/10	4/10	4/10



Normalny moment przeciążenia (110%):					
Znamionowy prąd wejściowy	$I_{L,N}$ [A] (550 V)	6.2	9.2	11.2	11.2
	$I_{L,N}$ [A] (600 V)	5.7	8.4	10.3	10.3
Wysoki moment przeciążenia (160%):					
Znamionowy prąd wejściowy	$I_{L,N}$ [A] (550 V)	5.1	6.2	9.2	11.2
	$I_{L,N}$ [A] (600 V)	4.6	5.7	8.4	10.3
Maks. przekrój poprzeczny przewodu silnopiętowego mocy [mm ²] / [AWG] ²)		4/10	4/10	4/10	4/10
Maks. bezpieczniki wejściowe	[-] / UL ¹) [A]	8	10	15	20
Sprawność ³⁾		0.96	0.96	0.96	0.96
Ciężar IP 20 EB	[kg]	10.5	10.5	10.5	10.5
Straty mocy przy maks. obciążeniu.	[W]	160	236	288	288
Obudowa		IP 20 / Nema 1			

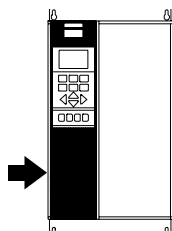
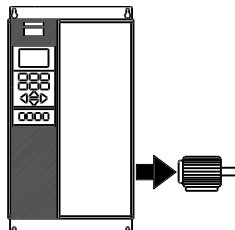


1. Informacje na temat typów bezpieczników znajdują się w sekcji *Bezpieczniki*.
2. Amerykańska Miara Kabli.
3. Mierzono używając 30 m ekranowanych kabli silnika przy obciążeniu znamionowym i częstotliwości znamionowej.

Zalecenia Projektowe dla VLT® 5000

■ Kompakt, zasilanie 3 x 525 - 600 V

Zgodnie z wymaganiami międzynarodowymi		Typ VLT	5016	5022	5027
Normalny moment przeciążenia (110%):					
Prąd wyjściowy	$I_{VLT,N}$ [A] (550 V)		23	28	34
	$I_{VLT,MAX}$ (60 sek.) [A] (550 V)		25	31	37
Wyjście	$I_{VLT,N}$ [A] (575 V)		22	27	32
	$I_{VLT,MAX}$ (60 sek.) [A] (575 V)		24	30	35
	$S_{VLT,N}$ [kVA] (550 V)		22	27	32
	$S_{VLT,N}$ [kVA] (575 V)		22	27	32
Typowa moc na wale		$P_{VLT,N}$ [kW]	15	18.5	22
Typowa moc na wale		$P_{VLT,N}$ [KM]	20	25	30
Wysoki moment przeciążenia (160%):					
Prąd wyjściowy	$I_{VLT,N}$ [A] (550 V)		18	23	28
	$I_{VLT,MAX}$ (60 s) [A] (550 V)		29	37	45
Wyjście	$I_{VLT,N}$ [A] (575 V)		17	22	27
	$I_{VLT,MAX}$ (60 sek.) [A] (575 V)		27	35	43
	$S_{VLT,N}$ [kVA] (550 V)		17	22	27
	$S_{VLT,N}$ [kVA] (575 V)		17	22	27
Typowa moc na wale		$P_{VLT,N}$ [kW]	11	15	18.5
Typowa moc na wale		$P_{VLT,N}$ [KM]	15	20	25
Maks. przekrój poprzeczny kabla silnika, hamulca i podziału obciążenia [mm ²]/[AWG] ²			16	16	35
Minimalny przekrój poprzeczny kabla silnika, hamulca i podziału obciążenia [mm ²]/[AWG] ⁴			0.5	0.5	10
			20	20	8
Normalny moment przeciążenia (110%):					
Znamionowy prąd wejściowy	$I_{L,N}$ [A] (550 V)		22	27	33
	$I_{L,N}$ [A] (600 V)		21	25	30
Wysoki moment przeciążenia (160%):					
Znamionowy prąd wejściowy	$I_{L,N}$ [A] (550 V)		18	22	27
	$I_{L,N}$ [A] (600 V)		16	21	25
Maks. przekrój poprzeczny przewodu silnopiętowego mocy [mm ²]/[AWG] ²			16	16	35
Maks. bezpieczniki wejściowe		[-]/UL ¹ [A]	30	35	45
Sprawność ³			0.96	0.96	0.96
Ciężar IP 20 EB		[kg]	23	23	30
Straty mocy przy maksymalnym obciążeniu		[W]	576	707	838
Obudowa				IP 20 / Nema 1	



1. Informacje na temat typów bezpieczników znajdują się w sekcji *Bezpieczniki*

2. Amerykańska Miara Kabli.

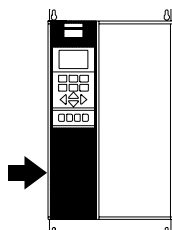
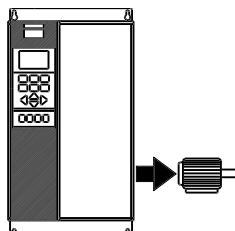
3. Mierzono używając 30 m ekranowanych kabli silnika przy obciążeniu znamionowym i częstotliwości znamionowej.

4. Maks. przekrój poprzeczny kabla oznacza maksymalny możliwy przekrój kabli, które mogą być przymocowane do zacisków tak, aby spełnione zostały wymogi IP 20. Zawsze należy przestrzegać krajowych i lokalnych przepisów dotyczących minimalnych przekrojów poprzecznych kabli.

Zalecenia Projektowe dla VLT® 5000

Kompakt, zasilanie 3 x 525 - 600 V

Zgodnie z wymaganiami międzynarodowymi	Typ VLT	5032	5042	5052	5062
Normalny moment przeciążenia (110%):					
Prąd wyjściowy	$I_{VLT,N}$ [A] (550 V)	43	54	65	81
	$I_{VLT,MAX}$ (60 sek.) [A] (550 V)	47	59	72	89
Wyjście	$I_{VLT,N}$ [A] (575 V)	41	52	62	77
	$I_{VLT,MAX}$ (60 sek.) [A] (575 V)	45	57	68	85
Typowa moc na wale	$S_{VLT,N}$ [kVA] (550 V)	41	51	62	77
	$S_{VLT,N}$ [kVA] (575 V)	41	52	62	77
Typowa moc na wale	$P_{VLT,N}$ [kW]	30	37	45	55
	$P_{VLT,N}$ [KM]	40	50	60	75
Wysoki moment przeciążenia (160%):					
Prąd wyjściowy	$I_{VLT,N}$ [A] (550 V)	34	43	54	65
	$I_{VLT,MAX}$ (60 sek.) [A] (550 V)	54	69	86	104
Wyjście	$I_{VLT,N}$ [A] (575 V)	32	41	52	62
	$I_{VLT,MAX}$ (60 sek.) [A] (575 V)	51	66	83	99
Typowa moc na wale	$S_{VLT,N}$ [kVA] (550 V)	32	41	51	62
	$S_{VLT,N}$ [kVA] (575 V)	32	41	52	62
Typowa moc na wale	$P_{VLT,N}$ [kW]	22	30	37	45
Typowa moc na wale	$P_{VLT,N}$ [KM]	30	40	50	60
Maks. przekrój poprzeczny kabla silnika, hamulca i podziału obciążenia [mm ²]/[AWG] ^{2) 5)}		35	50	50	50
Minimalny przekrój poprzeczny kabla silnika, hamulca i podziału obciążenia [mm ²]/[AWG] ⁴⁾		2	1/0	1/0	1/0
Minimalny przekrój poprzeczny kabla silnika, hamulca i podziału obciążenia [mm ²]/[AWG] ⁴⁾		10	16	16	16
		8	6	6	6
Normalny moment przeciążenia (110%):					
Znamionowy prąd wejściowy	$I_{L,N}$ [A] (550 V)	42	53	63	79
	$I_{L,N}$ [A] (600 V)	38	49	58	72
Wysoki moment przeciążenia (160%):					
Znamionowy prąd wejściowy	$I_{L,N}$ [A] (550 V)	33	42	53	63
	$I_{L,N}$ [A] (600 V)	30	38	49	58
Maks. przekrój poprzeczny przewodu silnopiętowego mocy [mm ²]/[AWG] ^{2) 5)}		35	50	50	50
Maks. bezpieczniki wejściowe	[-]/UL ¹⁾ [A]	60	75	90	100
Sprawność ³⁾		0.96	0.96	0.96	0.96
Ciężar IP 20 EB	[kg]	30	48	48	48
Straty mocy przy maksymalnym obciążeniu	[W]	1074	1362	1624	2016
Obudowa		IP 20 / Nema 1			



1. Informacje na temat typów bezpieczników znajdują się w sekcji *Bezpieczniki*

2. Amerykańska Miara Kabli.

3. Zmierzono używając 30 m ekranowanych kabli silnika przy obciążeniu znamionowym i częstotliwości znamionowej.

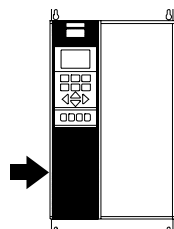
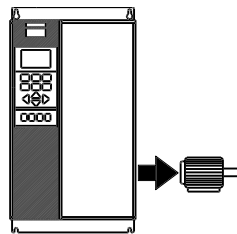
4. Maks. przekrój poprzeczny kabla oznacza maksymalny możliwy przekrój kabli, które mogą być przymocowane do zacisków tak, aby spełnione zostały wymogi IP 20. Zawsze należy przestrzegać krajowych i lokalnych przepisów dotyczących minimalnych przekrojów poprzecznych kabli.

5. Kable aluminiowe o przekroju poprzecznym powyżej 35 mm² muszą być podłączone przy użyciu złącza Al-Cu.

Zalecenia Projektowe dla VLT® 5000

■ Zasilanie 3 x 525 - 690 V

Zgodnie z wymogami międzynarodowymi		Typ VLT	5042	5052	5062	5072	5102	
Normalny moment przeciążenia (110 %):								
Prąd wyjściowy	$I_{VLT,N}$ [A] (525-550 V)	56	76	90	113	137		
	$I_{VLT,MAKS}$ (60 s) [A] (525-550 V)	62	84	99	124	151		
	$I_{VLT,N}$ [A] (551-690 V)	54	73	86	108	131		
	$I_{VLT,MAKS}$ (60 s) [A] (551-690 V)	59	80	95	119	144		
	Wyjście	$S_{VLT,N}$ [kVA] (550 V)	53	72	86	108	131	
	$S_{VLT,N}$ [kVA] (575 V)	54	73	86	108	130		
	$S_{VLT,N}$ [kVA] (690 V)	65	87	103	129	157		
Typowa moc na wale	[kW] (550 V)	37	45	55	75	90		
	[KM] (575 V)	50	60	75	100	125		
	[kW] (690 V)	45	55	75	90	110		
Wysoki moment przeciążenia (160 %):								
Prąd wyjściowy	$I_{VLT,N}$ [A] (525-550 V)	48	56	76	90	113		
	$I_{VLT,MAKS}$ (60 s) [A] (525-550 V)	77	90	122	135	170		
	$I_{VLT,N}$ [A] (551-690 V)	46	54	73	86	108		
	$I_{VLT,MAKS}$ (60 s) [A] (551-690 V)	74	86	117	129	162		
Wyjście	$S_{VLT,N}$ [kVA] (550 V)	46	53	72	86	108		
	$S_{VLT,N}$ [kVA] (575 V)	46	54	73	86	108		
	$S_{VLT,N}$ [kVA] (690 V)	55	65	87	103	129		
Typowa moc na wale	[kW] (550 V)	30	37	45	55	75		
	[KM] (575 V)	40	50	60	75	100		
	[kW] (690 V)	37	45	55	75	90		
Maks. przekrój poprzeczny kabla do silnika	[mm ²] ^{4,6}			2 x 70				
	[AWG] ^{2,4,6}			2 x 2/0				
Maks. przekrój poprzeczny kabla do podziału obciążenia i hamulca	[mm ²] ^{4,6}			2 x 70				
	[AWG] ^{2,4,6}			2 x 2/0				
Normalny moment przeciążenia (110 %):								
Znamionowy prąd wejściowy	$I_{L,N}$ [A] (550 V)	60	77	89	110	130		
	$I_{L,N}$ [A] (575 V)	58	74	85	106	124		
	$I_{L,N}$ [A] (690 V)	58	77	87	109	128		
Wysoki moment przeciążenia (160 %):								
Znamionowy prąd wejściowy	$I_{L,N}$ [A] (550 V)	53	60	77	89	110		
	$I_{L,N}$ [A] (575 V)	51	58	74	85	106		
	$I_{L,N}$ [A] (690 V)	50	58	77	87	109		
Maks. przekrój poprzeczny kabla zasilanie	[mm ²] ^{4,6}			2 x 70				
	[AWG] ^{2,4,6}			2 x 2/0				
Maks. bezpieczniki wejściowe (zasilanie) [-]/UL	[A] ¹	125	160	200	200	250		
Sprawność ³		0.97	0.97	0.98	0.98	0.98		
Straty mocy	Normalne przeciążenie [W]	1458	1717	1913	2262	2662		
	Wysokie przeciążenie [W]	1355	1459	1721	1913	2264		
Ciężar	IP 00 [kg]			82				
Ciężar	IP 21/Nema1 [kg]			96				
Ciężar	IP 54/Nema12 [kg]			96				
Obudowa		IP 00, IP 21/Nema 1 i IP 54/Nema12						



1. Informacje na temat typów bezpieczników znajdują się w sekcji *Bezpieczniki*

2. Amerykańska miara grubości kabla (AWG).

3. Mierzona przy użyciu 30-metrowych kabli ekranowanych silnika przy znamionowym obciążeniu i znamionowej częstotliwości.

4. Maks. przekrojem poprzecznym kabla jest maksymalny możliwy przekrój poprzeczny kabla, który może być przymocowany na zaciskach. Zawsze należy przestrzegać przepisów krajowych i lokalnych dotyczących min. przekroju poprzecznego kabli.

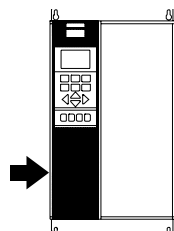
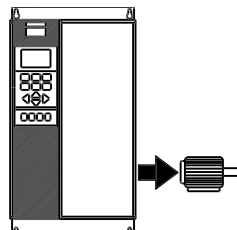
5. Ciężar bez pojemnika transportowego.

6. Sworzeń połączeniowy zasilania i silnika: M10; Hamulec i podział obciążenia: M8

Zalecenia Projektowe dla VLT® 5000

■ Zasilanie 3 x 525-690 V

Zgodnie z wymaganiami międzynarodowymi		Typ VLT	5122	5152	5202	5252	5302	5352
Normalny moment przeciążenia (110%):								
Prąd wyjściowy	$I_{VLT,N}$ [A] (525-550 V)	162	201	253	303	360	418	
	$I_{VLT,MAX}$ (60 sek.) [A] (525-550 V)	178	221	278	333	396	460	
	$I_{VLT,N}$ [A] (551-690 V)	155	192	242	290	344	400	
	$I_{VLT,MAX}$ (60 sek.) [A] (551-690 V)	171	211	266	319	378	440	
Wyjście	$S_{VLT,N}$ [kVA] (550 V)	154	191	241	289	343	398	
	$S_{VLT,N}$ [kVA] (575 V)	154	191	241	289	343	398	
	$S_{VLT,N}$ [kVA] (690 V)	185	229	289	347	411	478	
Typowa moc na wale	[kW] (550 V)	110	132	160	200	250	315	
	[KM] (575 V)	150	200	250	300	350	400	
	[kW] (690 V)	132	160	200	250	315	400	
Wysoki moment przeciążenia (160%):								
Prąd wyjściowy	$I_{VLT,N}$ [A] (525-550 V)	137	162	201	253	303	360	
	$I_{VLT,MAX}$ (60 sek.) [A] (525-550 V)	206	243	302	380	455	540	
	$I_{VLT,N}$ [A] (551-690 V)	131	155	192	242	290	344	
	$I_{VLT,MAX}$ (60 sek.) [A] (551-690 V)	197	233	288	363	435	516	
Wyjście	$S_{VLT,N}$ [kVA] (550 V)	131	154	191	241	289	343	
	$S_{VLT,N}$ [kVA] (575 V)	130	154	191	241	289	343	
	$S_{VLT,N}$ [kVA] (690 V)	157	185	229	289	347	411	
Typowa moc na wale	[kW] (550 V)	90	110	132	160	200	250	
	[KM] (575 V)	125	150	200	250	300	350	
	[kW] (690 V)	110	132	160	200	250	315	
Maks. przekrój poprzeczny kabla silnika	[mm ²] ^{4,6} [AWG] ^{2,4,6}	2 x 70 2 x 2/0				2 x 185 2 x 350 mcm		
Maksymalny przekrój poprzeczny kabla podziału obciążenia i hamulca	[mm ²] ^{4,6} [AWG] ^{2,4,6}	2 x 70 2 x 2/0				2 x 185 2 x 350 mcm		
Normalny moment przeciążenia (110%):								
Znamionowy prąd wejściowy	$I_{L,N}$ [A] (550 V)	158	198	245	299	355	408	
	$I_{L,N}$ [A] (575 V)	151	189	234	286	339	390	
	$I_{L,N}$ [A] (690 V)	155	197	240	296	352	400	
Wysoki moment przeciążenia (160%):								
Znamionowy prąd wejściowy	$I_{L,N}$ [A] (550 V)	130	158	198	245	299	355	
	$I_{L,N}$ [A] (575 V)	124	151	189	234	286	339	
	$I_{L,N}$ [A] (690 V)	128	155	197	240	296	352	
Maks. przekrój poprzeczny kabla zasilania	[mm ²] ^{4,6} [AWG] ^{2,4,6}	2 x 70 2 x 2/0				2 x 185 2 x 350 mcm		
Maks. bezpieczniki wejściowe (zasilanie) [-]/UL	[A] ¹	315	350	350	400	500	550	
Sprawność ³					0,98			
Straty mocy	Normalne przeciążenie [W]	3114	3612	4292	5155	5821	6149	
	Wysokie przeciążenie [W]	2664	2952	3451	4275	4875	5185	
Ciężar	IP 00 [kg]	82	91	112	123	138	151	
Ciężar	IP 21/Nema1 [kg]	96	104	125	136	151	165	
Ciężar	IP 54/Nema12 [kg]	96	104	125	136	151	165	
Obudowa		IP 00, IP 21/Nema 1 i IP 54/Nema12						

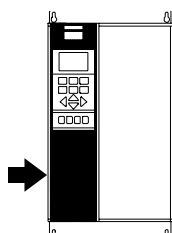
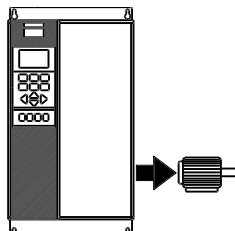


- Informacje na temat typów bezpieczników znajdują się w sekcji *Bezpieczniki*
- Amerykańska Miara Kabli.
- Zmierzono używając 30 m ekranowanych kabli silnika przy obciążeniu znamionowym i częstotliwości znamionowej.
- Maks. przekrojem poprzecznym kabla jest maksymalny możliwy przekrój poprzeczny kabla, który może być przymocowany do zacisków. Zawsze należy przestrzegać krajowych i lokalnych przepisów dotyczących minimalnego przekroju poprzecznego kabli.
- Ciężar bez pojemnika wysyłkowego.
- Śruba złączeniowa zasilania i silnika: M10; Hamulec i podział obciążenia: M8

Zalecenia Projektowe dla VLT® 5000

■ Kompakt, zasilanie 3 x 525 - 690 V

Zgodnie z wymogami międzynarodowymi	Typ VLT	5402	5502	5602
Normalny prąd przeciążenia (110 %):				
Prąd wyjściowy	$I_{VLT,N}$ [A] (525-550 V)	523	596	630
	$I_{VLT,MAKS}$ (60 s) [A] (525-550 V)	575	656	693
	$I_{VLT,N}$ [A] (551-690 V)	500	570	630
	$I_{VLT,MAKS}$ (60 s) [A] (551-690 V)	550	627	693
Wyjście	$S_{VLT,N}$ [kVA] (550 V)	498	568	600
	$S_{VLT,N}$ [kVA] (575 V)	498	568	627
	$S_{VLT,N}$ [kVA] (690 V)	598	681	753
Typowa moc na wale	[kW] (550 V)	400	450	500
	[KM] (575 V)	500	600	650
	[kW] (690 V)	500	560	630
Wysoki moment przeciążenia (160 %):				
Prąd wyjściowy	$I_{VLT,N}$ [A] (525-550 V)	429	523	596
	$I_{VLT,MAKS}$ (60 s) [A] (525-550 V)	644	785	894
	$I_{VLT,N}$ [A] (551-690 V)	410	500	570
	$I_{VLT,MAKS}$ (60 s) [A] (551-690 V)	615	750	855
Wyjście	$S_{VLT,N}$ [kVA] (550 V)	409	498	568
	$S_{VLT,N}$ [kVA] (575 V)	408	498	568
	$S_{VLT,N}$ [kVA] (690 V)	490	598	681
Typowa moc na wale	[kW] (550 V)	315	400	450
	[KM] (575 V)	400	500	600
	[kW] (690 V)	400	500	560
Maks. przekrój poprzeczny kabla do silnika i podziału obciążenia	[mm ²] ^{4,6} [AWG] ^{2,4,6}		4x240 4x500 mcm	
Maks. przekrój poprzeczny kabla do hamulca	[mm ²] ^{4,6} [AWG] ^{2,4,6}		2x185 2x350 mcm	
Normalny prąd przeciążenia (110 %):				
Znamionowy prąd wejściowy	$I_{L,N}$ [A] (525-550 V)	504	574	607
	$I_{L,N}$ [A] (551-690 V)	482	549	607
Wysoki moment przeciążenia (160 %):				
Znamionowy prąd wejściowy	$I_{L,N}$ [A] (525-550 V)	413	504	574
	$I_{L,N}$ [A] (551-690 V)	395	482	549
Maks. przekrój poprzeczny kabla zasilania	[mm ²] ^{4,6} [AWG] ^{2,4,6}		4x240 4x500 mcm	
Maks. bezpieczniki wejściowe (zasilanie) [-]/UL	[A] ¹	700/700	900/900	900/900
Sprawność ³			0,98	
Straty mocy	Normalne przeciążenie [W]	7249	8727	9673
	Wysokie przeciążenie [W]	5818	7671	8715
Ciężar	IP 00 [kg]	221	236	277
Ciężar	IP 21/Nema1 [kg]	263	272	313
Ciężar	IP 54/Nema12 [kg]	263	272	313
Obudowa	IP 00, IP 21/Nema 1 i IP 54/Nema12			



1. Informacje na temat typów bezpieczników znajdują się w sekcji *Bezpieczniki*
2. Amerykańska miara grubości kabla (AWG).
3. Mierzona przy użyciu 30-metrowych kabli ekranowanych silnika przy znamionowym obciążeniu i znamionowej częstotliwości.
4. Maks. przekrojem poprzecznym kabla jest maksymalny możliwy przekrój poprzeczny kabla, który może być przymocowany na zaciskach. Zawsze należy przestrzegać przepisów krajowych i lokalnych dotyczących min. przekroju poprzecznego kabli.
5. Ciężar bez pojemnika transportowego.
6. Sworzeń połączeniowy zasilania, silnika i podziału obciążenia: M10 (otwór kompresyjny), 2xM8 (otwór obudowy), M8 (hamulec)

Zalecenia Projektowe dla VLT® 5000

■ Bezpieczniki

Zgodność z UL

Aby zachować zgodność z zatwierdzeniami UL/cUL należy stosować bezpieczniki wejściowe zgodnie z poniższą tabelą.

200-240 V

VLT	Bussmann	SIBA	Littel Fuse	Ferraz-Shawmut
5001	KTN-R10	5017906-010	KLN-R10	ATM-R10 lub A2K-10R
5002	KTN-R10	5017906-010	KLN-R10	ATM-R10 lub A2K-10R
5003	KTN-R25	5017906-016	KLN-R15	ATM-R15 lub A2K-15R
5004	KTN-R20	5017906-020	KLN-R20	ATM-R20 lub A2K-20R
5005	KTN-R25	5017906-025	KLN-R25	ATM-R25 lub A2K-25R
5006	KTN-R30	5012406-032	KLN-R30	ATM-R30 lub A2K-30R
5008	KTN-R50	5014006-050	KLN-R50	A2K-50R
5011	KTN-R60	5014006-063	KLN-R60	A2K-60R
5016	KTN-R85	5014006-080	KLN-R80	A2K-80R
5022	KTN-R125	2028220-125	KLN-R125	A2K-125R
5027	KTN-R125	2028220-125	KLN-R125	A2K-125R
5032	KTN-R150	2028220-160	L25S-150	A25X-150
5042	KTN-R200	2028220-200	L25S-200	A25X-200
5052	KTN-R250	2028220-250	L25S-250	A25X-250

380-500 V

	Bussmann	SIBA	Littel Fuse	Ferraz-Shawmut
5001	KTS-R6	5017906-006	KLS-R6	ATM-R6 lub A6K-6R
5002	KTS-R6	5017906-006	KLS-R6	ATM-R6 lub A6K-6R
5003	KTS-R10	5017906-010	KLS-R10	ATM-R10 lub A6K-10R
5004	KTS-R10	5017906-010	KLS-R10	ATM-R10 lub A6K-10R
5005	KTS-R15	5017906-016	KLS-R16	ATM-R16 lub A6K-16R
5006	KTS-R20	5017906-020	KLS-R20	ATM-R20 lub A6K-20R
5008	KTS-R25	5017906-025	KLS-R25	ATM-R25 lub A6K-25R
5011	KTS-R30	5012406-032	KLS-R30	A6K-30R
5016	KTS-R40	5012406-040	KLS-R40	A6K-40R
5022	KTS-R50	5014006-050	KLS-R50	A6K-50R
5027	KTS-R60	5014006-063	KLS-R60	A6K-60R
5032	KTS-R80	2028220-100	KLS-R80	A6K-180R
5042	KTS-R100	2028220-125	KLS-R100	A6K-100R
5052	KTS-R125	2028220-125	KLS-R125	A6K-125R
5062	KTS-R150	2028220-160	KLS-R150	A6K-150R
5072	FWH-220	2028220-200	L50S-225	A50-P225
5102	FWH-250	2028220-250	L50S-250	A50-P250
5122*	FWH-300/170M3017	2028220-315	L50S-300	A50-P300
5152*	FWH-350/170M3018	2028220-315	L50S-350	A50-P350
5202*	FWH-400/170M4012	206xx32-400	L50S-400	A50-P400
5252*	FWH-500/170M4014	206xx32-500	L50S-500	A50-P500
5302*	FWH-600/170M4016	206xx32-600	L50S-600	A50-P600
5352	170M4017	2061032,700		6.9URD31D08A0700
5452	170M6013	2063032,900		6.9URD33D08A0900
5502	170M6013	2063032,900		6.9URD33D08A0900
5552	170M6013	2063032,900		6.9URD33D08A0900

* Aby spełnić wymogi UL, można zastosować wyłączniki produkowane przez General Electric, Nr kat. SKHA36AT0800, z niżej podanymi wtyczkami znamionowymi:

5122	wtyczka znamionowa SRPK800 A 300 nr
5152	wtyczka znamionowa SRPK800 A 400 nr
5202	wtyczka znamionowa SRPK800 A 400 nr
5252	wtyczka znamionowa SRPK800 A 500 nr
5302	wtyczka znamionowa SRPK800 A 600 nr

Zalecenia Projektowe dla VLT® 5000

525-600 V

	Bussmann	SIBA	Littel Fuse	Ferraz-Shawmut
5001	KTS-R3	5017906-004	KLS-R003	A6K-3R
5002	KTS-R4	5017906-004	KLS-R004	A6K-4R
5003	KT-R5	5017906-005	KLS-R005	A6K-5R
5004	KTS-R6	5017906-006	KLS-R006	A6K-60R
5005	KTS-R8	5017906-008	KLS-R008	A6K-8R
5006	KTS-R10	5017906-010	KLS-R010	A6K-10R
5008	KTS-R15	5017906-016	KLS-R015	A6K-15R
5011	KTS-R20	5017906-020	KLS-R020	A6K-20R
5016	KTS-R30	5017906-030	KLS-R030	A6K-30R
5022	KTS-R35	5014006-040	KLS-R035	A6K-35R
5027	KTS-R45	5014006-050	KLS-R045	A6K-45R
5032	KTS-R60	5014006-063	KLS-R060	A6K-60R
5042	KTS-R75	5014006-080	KLS-R075	A6K-80R
5052	KTS-R90	5014006-100	KLS-R090	A6K-90R
5062	KTS-R100	5014006-100	KLS-R100	A6K-100R

przetwornice 525-600 V (UL) i 525-690 V (CE)

	Bussmann	SIBA	FERRAZ-SHAWMUT
5042	170M3013	2061032,125	6.6URD30D08A0125
5052	170M3014	2061032,16	6.6URD30D08A0160
5062	170M3015	2061032,2	6.6URD30D08A0200
5072	170M3015	2061032,2	6.6URD30D08A0200
5102	170M3016	2061032,25	6.6URD30D08A0250
5122	170M3017	2061032,315	6.6URD30D08A0315
5152	170M3018	2061032,35	6.6URD30D08A0350
5202	170M4011	2061032,35	6.6URD30D08A0350
5252	170M4012	2061032,4	6.6URD30D08A0400
5302	170M4014	2061032,5	6.6URD30D08A0500
5352	170M5011	2062032,55	6.6URD32D08A550
5402	170M4017	2061032,700	6.9URD31D08A0700
5502	170M6013	2063032,900	6.9URD33D08A0900
5602	170M6013	2063032,900	6.9URD33D08A0900

Bezpieczniki KTS firmy Bussmann mogą zastępować KTN w przypadku przetwornic 240 V.
Bezpieczniki FWH firmy Bussmann mogą zastępować FWX w przypadku przetwornic 240 V.

Bezpieczniki KLSR firmy LITTEL FUSE mogą zastępować bezpieczniki KLNR w przypadku przetwornic 240 V.
Bezpieczniki L50s firmy LITTEL FUSE mogą zastępować bezpieczniki L25S w przypadku przetwornic 240 V.

Bezpieczniki A6KR firmy FERRAZ SHAWMUT mogą zastępować A2KR w przypadku przetwornic 240 V.
Bezpieczniki A50X firmy FERRAZ SHAWMUT mogą zastępować A25X w przypadku przetwornic 240 V.

Brak zgodności z UL

Jeśli nie jest konieczne spełnienie wymogów UL/cUL, zalecamy wyżej wymienione bezpieczniki lub:

VLT 5001-5027	200-240 V	typ gG
VLT 5032-5052	200-240 V	typ gR
VLT 5001-5062	380-500 V	typ gG
VLT 5072-5102	380-500 V	typ gR
VLT 5122-5302	380-500 V	typ gG
VLT 5352-5552	380-500 V	typ gR
VLT 5001-5062	525-600 V	typ gG

Nieprzestrzeganie zaleceń może skutkować uszkodzeniem przetwornicy w przypadku wadliwego działania. Bezpieczniki muszą być zaprojektowane tak, aby zapewniać bezpieczeństwo w obwodzie o maksymalnej zdolności zasilania 100000 A_{rms} (symetrycznie), maksymalnie 500/600 V.

Zalecenia Projektowe dla VLT® 5000

Wymiary fizyczne

Wszystkie poniższe wymiary podane zostały w mm.

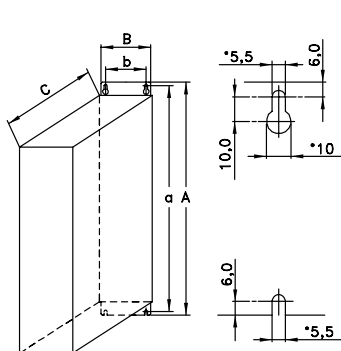
	A	B	C	D	a	b	ab/be	Typ
Bookstyle IP 20								
5001 - 5003 200 - 240 V	395	90	260		384	70	100	A
5001 - 5005 380 - 500 V								
5004 - 5006 200 - 240 V	395	130	260		384	70	100	A
5006 - 5011 380 - 500 V								
Kompakt IP 00								
5032 - 5052 200 - 240 V	800	370	335		780	270	225	B
5122 - 5152 380 - 500 V	1046	408	373 ¹⁾		1001	304	225	J
5202 - 5302 380 - 500 V	1327	408	373 ¹⁾		1282	304	225	J
5352 - 5552 380 - 500 V	1547	585	494 ¹⁾		1502	304	225	I
5042 - 5152 525 - 690 V	1046	408	373 ¹⁾		1001	304	225	J
5202 - 5352 525 - 690 V	1327	408	373 ¹⁾		1282	304	225	J
5402 - 5602 525 - 690 V	1547	585	494 ¹⁾		1502	304	225	I
Kompakt IP 20								
5001 - 5003 200 - 240 V	395	220	160		384	200	100	C
5001 - 5005 380 - 500 V								
5004 - 5006 200 - 240 V	395	220	200		384	200	100	C
5006 - 5011 380 - 500 V								
5001 - 5011 525 - 600 V (IP 20 i Nema 1)								
5008 200 - 240 V								
5016 - 5022 380 - 500 V	560	242	260		540	200	200	D
5016 - 5022 525 - 600 V (Nema 1)								
5011 - 5016 200 - 240 V								
5027 - 5032 380 - 500 V	700	242	260		680	200	200	D
5027 - 5032 525 - 600 V (Nema 1)								
5022 - 5027 200 - 240 V								
5042 - 5062 380 - 500 V	800	308	296		780	270	200	D
5042 - 5062 525 - 600 V (Nema 1)								
5072 - 5102 380 - 500 V	800	370	335		780	330	225	D
Kompakt Nema 1/IP20/IP21								
5032 - 5052 200 - 240 V	954	370	335		780	270	225	E
5122 - 5152 380 - 500 V	1208	420	373 ¹⁾		1154	304	225	J
5202 - 5302 380 - 500 V	1588	420	373 ¹⁾		1535	304	225	J
5352 - 5552 380 - 500 V	2000	600	494 ¹⁾		-	-	225	H
5042 - 5152 525 - 690 V	1208	420	373 ¹⁾		1154	304	225	J
5202 - 5352 525 - 690 V	1588	420	373 ¹⁾		1535	304	225	J
5402 - 5602 525 - 690 V	2000	600	494 ¹⁾		-	-	225	H
Kompakt IP 54/Nema 12								
5001 - 5003 200 - 240 V	460	282	195	85	260	258	100	F
5001 - 5005 380 - 500 V								
5004 - 5006 200 - 240 V	530	282	195	85	330	258	100	F
5006 - 5011 380 - 500 V								
5008 - 5011 200 - 240 V	810	350	280	70	560	326	200	F
5016 - 5027 380 - 500 V								
5016 - 5027 200 - 240 V	940	400	280	70	690	375	200	F
5032 - 5062 380 - 500 V								
5032 - 5052 200 - 240 V	937	495	421	-	830	374	225	G
5072 - 5102 380 - 500 V	940	400	360	70	690	375	225	F
5122 - 5152 380 - 500 V	1208	420	373 ¹⁾	-	1154	304	225	J
5202 - 5302 380 - 500 V	1588	420	373 ²⁾	-	1535	304	225	J
5352 - 5552 380 - 500 V	2000	600	494 ¹⁾	-	-	-	225	H
5042 - 5152 525 - 690 V	1208	420	373 ¹⁾	-	1154	304	225	J
5202 - 5352 525 - 690 V	1588	420	373 ¹⁾	-	1535	304	225	J
5402 - 5602 525 - 690 V	2000	600	494 ¹⁾	-	-	-	225	H

ab: Minimalna przestrzeń ponad obudową

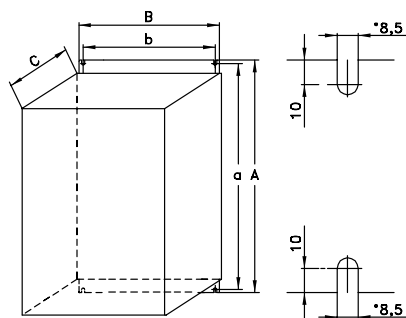
be: Minimalna przestrzeń poniżej obudowy

1) Z rozłącznikiem, dodać 44 mm.

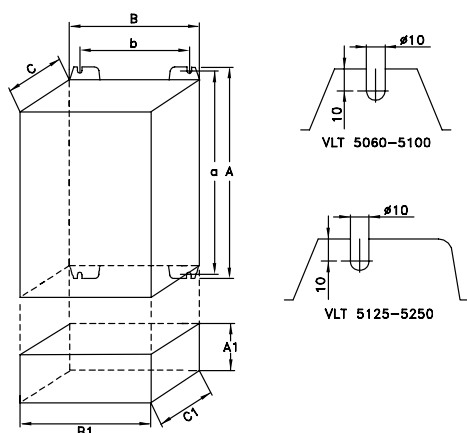
Wymiary mechaniczne, ciąg dalszy



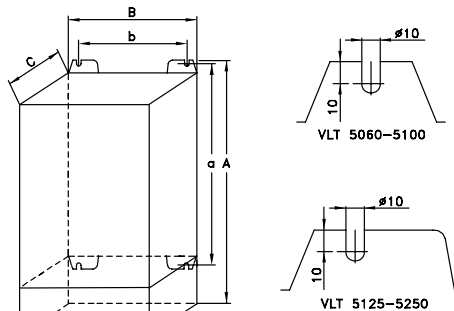
Typ A, IP20



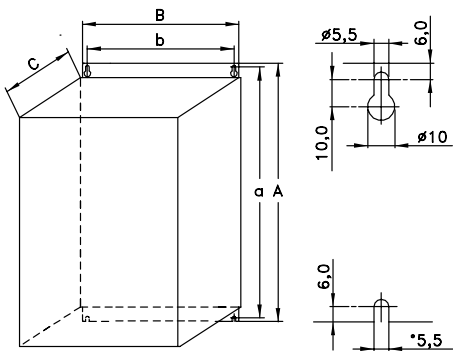
Typ D, IP20



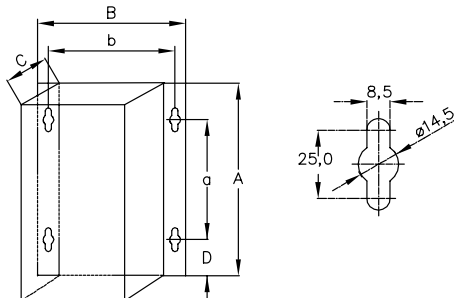
Typ B, IP00
Z opcją i obudową IP20



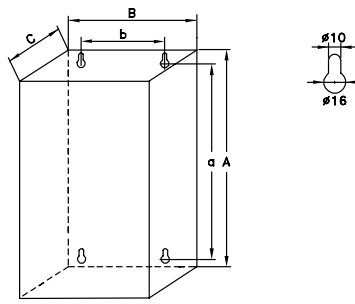
Typ E, IP20/NEMA 1 z zaciskami



Typ C, IP20



Typ F, IP54

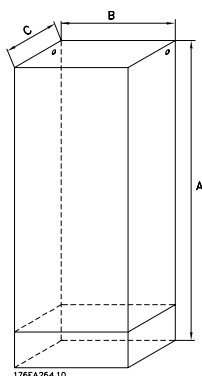


Typ G, IP54

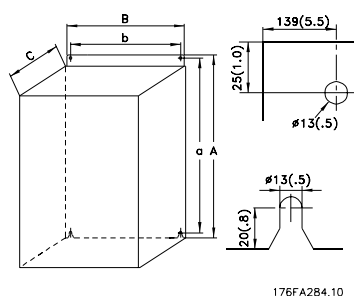
175ZA577.12

Zalecenia Projektowe dla VLT® 5000

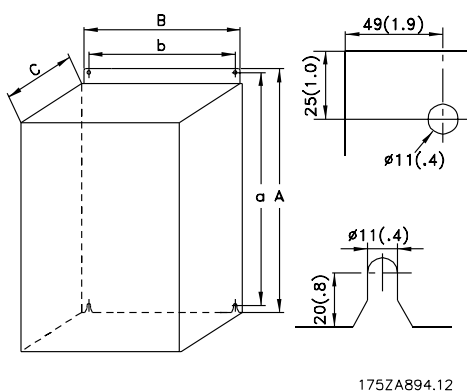
■ Wymiary mechaniczne (ciąg dalszy)



Typ H, IP 20, IP 54



Typ I, IP 00



Typ J, IP 00, IP 21, IP 54

■ Instalacja mechaniczna



Należy zwrócić uwagę na wymogi dotyczące integracji i zestawu do montażu zewnętrznego; patrz wyszczególnienie poniżej. Należy przestrzegać podanych zaleceń, aby uniknąć poważnych uszkodzeń sprzętu lub obrażeń, zwłaszcza podczas instalacji dużych urządzeń.

Przetwornica częstotliwości *musi* być instalowana pionowo.

Przetwornica częstotliwości jest chłodzona za pomocą obiegu powietrza. Aby urządzenie mogło zwolnić chłodzące je powietrze, musi być zachowana *minimalna* odległość nad i pod urządzeniem, zgodnie z poniższą ilustracją.

Aby zabezpieczyć urządzenie przed przegrzaniem, należy dopilnować, by temperatura otoczenia *nie wzrosła powyżej temperatury maksymalnej podanej dla przetwornicy częstotliwości*, a także żeby *nie została przekroczona* średnia temperatura dobowa. Wartość temperatury maksymalnej i średniej temperatury dobowej można sprawdzić w *Ogólnych danych technicznych*.

Jeśli temperatura otoczenia wynosi od 45°C do 55 °C, obniżanie wartości znamionowych przetwornicy częstotliwości stanie się istotne - patrz *Obniżanie wartości znamionowych dla temperatury otoczenia*.

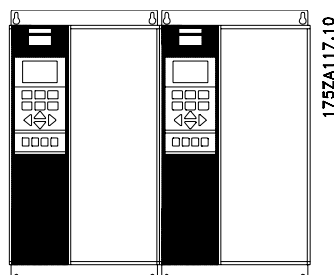
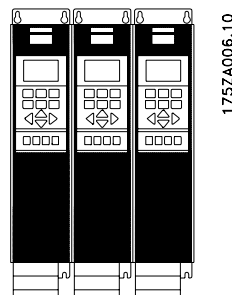
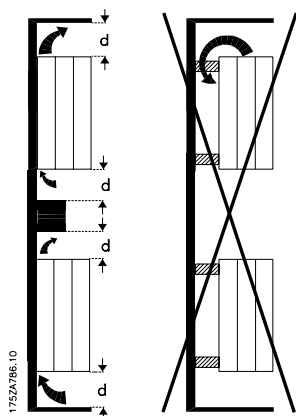
Okres użytkowania przetwornicy częstotliwości skróci się, jeśli obniżanie wartości znamionowych dla temperatury otoczenia nie zostanie wzięte pod uwagę.

Zalecenia Projektowe dla VLT® 5000

■ Montaż VLT 5001-5602

Wszystkie przetwornice częstotliwości wymagają montowania w sposób zapewniający właściwe chłodzenie.

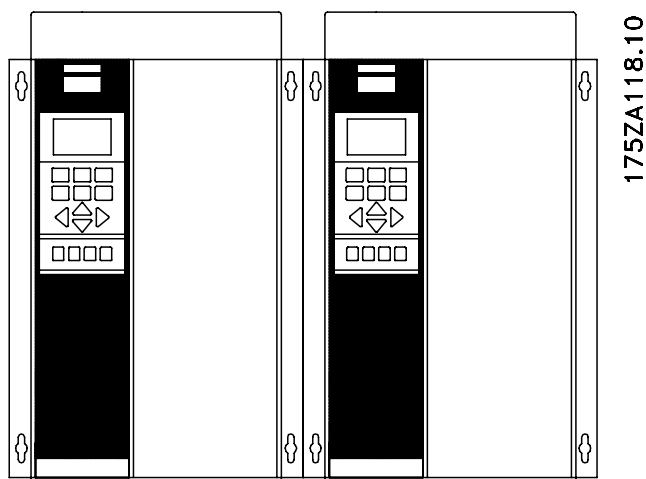
Chłodzenie



Wszystkie urządzenia Bookstyle i Kompakt wymagają minimalnego odstępu nad i pod obudową.

Montaż szeregowy/jedna obok drugiej

Wszystkie przetwornice częstotliwości mogą być montowane szeregowo, jedna obok drugiej, bez pozostawiania wolnej przestrzeni.

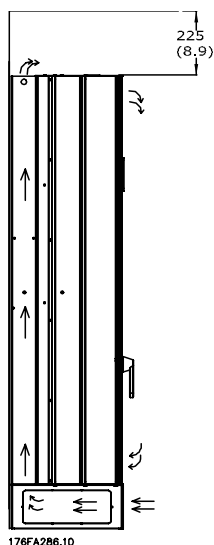


	d [mm]	Komentarze
Bookstyle		
VLT 5001-5006, 200-240 V	100	Montowanie na płaskiej, pionowej powierzchni (bez części odległościowych).
VLT 5001-5011, 380-500 V	100	
Kompakt (wszystkie typy obudów)		
VLT 5001-5006, 200-240 V	100	Montowanie na płaskiej, pionowej powierzchni (bez części odległościowych).
VLT 5001-5011, 380-500 V	100	
VLT 5001-5011, 525-600 V	100	
VLT 5008-5027, 200-240 V	200	Montowanie na płaskiej, pionowej powierzchni (bez części odległościowych).
VLT 5016-5062, 380-500 V	200	
VLT 5072-5102, 380-500 V	225	
VLT 5016-5062, 525-600 V	200	
VLT 5032-5052, 200-240 V	225	Montowanie na płaskiej, pionowej powierzchni (bez części odległościowych).
VLT 5122-5302, 380-500 V	225	
VLT 5042-5352, 525-690 V	225	Wyściółki filtrów IP 54 należy wymienić, kiedy są brudne.
VLT 5352-5552, 380-500 V	225	IP 00 nad i pod obudową
VLT 5402-5602, 525-690 V	225	IP 21/IP 54 tylko nad obudową

Zalecenia Projektowe dla VLT® 5000

■ Montaż VLT 5352-5552 380-500 V i VLT 5402-5602 525-690 V Kompakt Nema 1 (IP 21) i IP 54

Chłodzenie

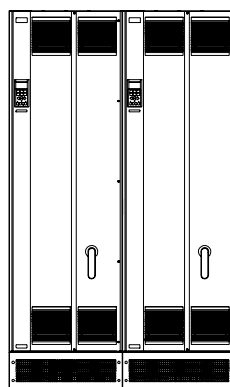


W przypadku wszystkich urządzeń z powyższej serii należy zachować minimalny odstęp 225 mm ponad obudową. Należy je także zamontować na płaskiej równej powierzchni. Dotyczy to zarówno urządzeń Nema 1 (IP 21), jak również IP 54.

Aby zapewnić dostęp do urządzenia, należy zachować minimalny odstęp 579 mm z przodu przetwornicy częstotliwości.

Wyściółki filtrów w urządzeniach IP 54 muszą być regularnie wymieniane w zależności od środowiska pracy urządzenia.

W rzędzie



Kompakt Nema 1 (IP 21) i IP 54

Wszystkie urządzenia Nema 1 (IP 21) i IP 54 należące do wyżej wymienionej serii można instalować w rzędzie, bez jakiegokolwiek przestrzeni pomiędzy nimi, ponieważ urządzenia te nie wymagają chłodzenia bocznego.

■ Instalacja elektryczna



Napięcie przetwornicy częstotliwości jest niebezpieczne, gdy urządzenie jest podłączone do zasilania. Niewłaściwy montaż silnika lub przetwornicy częstotliwości może spowodować poważne uszkodzenie sprzętu, poważne obrażenia lub śmierć. Dlatego należy przestrzegać instrukcji zawartych w niniejszej dokumentacji techniczno-ruchowej, jak również przepisów krajowych i lokalnych i przepisów bezpieczeństwa.
Dotknięcie części elektrycznych może być śmiertelne - nawet po odłączeniu zasilania.

W przypadku VLT 5001-5006, 200-240 V i 380-500 V: odczekać co najmniej 4 minut.

W przypadku VLT 5008-5052, 200-240 V: odczekać co najmniej 15 minut.

W przypadku VLT 5008-5062, 380-500 V: odczekać co najmniej 15 minut.

W przypadku VLT 5072-5302, 380-500 V: odczekać co najmniej 20 minut.

W przypadku VLT 5352-5552, 380-500 V: odczekać co najmniej 40 minut.

W przypadku VLT 5001-5005, 525-600 V: odczekać co najmniej 4 minut.

W przypadku VLT 5006-5022, 525-600 V: odczekać co najmniej 15 minut.

W przypadku VLT 5027-5062, 525-600 V: odczekać co najmniej 30 minut.

W przypadku VLT 5042-5352, 525-690 V: odczekać co najmniej 20 minut.

W przypadku VLT 5402-5602, 525-690 V: odczekać co najmniej 30 minut.



Uwaga

Na użytkownika lub uprawnionym elektryku spoczywa odpowiedzialność za zapewnienie właściwego uziemienia i zabezpieczenia zgodnie z obowiązującymi krajowymi i lokalnymi normami i standardami.

■ Próba wysokim napięciem

Próba wysokim napięciem może zostać przeprowadzona poprzez zwarcie zacisków U, V, W, L₁, L₂ i L₃ oraz zasilanie maks. 2,15 kV DC przez jedną sekundę między tym zwarcie i obudową.



Uwaga

Wyłącznik RFI musi być zamknięty (pozycja ON), kiedy przeprowadzane są próby wysokim napięciem (patrz sekcja *Wyłącznik RFI*).

Połączenie zasilania i silnika musi zostać przerwane w przypadku przeprowadzania prób wysokim napięciem dotyczących całej instalacji w przypadku, kiedy prądy upływowo są zbyt wysokie.

■ Uziemienie ochronne



Uwaga

W przetwornicy częstotliwości występuje duży prąd upływowy i ze względów bezpieczeństwa należy ją odpowiednio uziemić. Wykorzystaj zacisk uziemienia (patrz sekcja *Instalacja elektryczna, przewody silnopiędowe mocy*), który umożliwi uzyskanie wzmocnionego uziemienia. Należy stosować krajowe przepisy bezpieczeństwa.

■ Zabezpieczenie dodatkowe (RCD)

Jako zabezpieczenie dodatkowe można stosować przekaźniki ELCB, wielopunktowe uziemienie ochronne lub uziemienie pod warunkiem, że zostaną spełnione wymogi lokalnych przepisów bezpieczeństwa.

Jeśli wystąpi błąd doziemienia, pojemność DC może doprowadzić do wadliwego prądu.

Jeżeli stosowane są przekaźniki ELCB, należy przestrzegać lokalnych przepisów. Przekaźniki muszą być odpowiednie do zabezpieczenia sprzętu 3-fazowego z

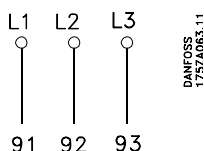
Zalecenia Projektowe dla VLT® 5000

prostownikiem mostkowym oraz krótkiego wyładowania podczas załączania zasilania.

Patrz sekcja *dotycząca Warunków Specjalnych w Zaleceniach Projektowych*.

■ Instalacja elektryczna – zasilanie

Podłącz trzy fazy zasilania do zacisków L₁, L₂, L₃.



■ Instalacja elektryczna – kable silnika



Uwaga

W przypadku stosowania kabli nieekranowanych nie zostaną spełnione niektóre wymogi EMC; patrz Zalecenia Projektowe.

Jeżeli specyfikacje EMC dotyczące emisji mają być spełnione, kabel silnika musi być ekranowany, o ile nie określono inaczej dla danego filtra RFI. Zaleca się stosowanie jak najkrótszych kabli silnika, aby maksymalnie ograniczyć poziom zakłóceń i prądów upływowych.

Ekran kabla silnika należy podłączyć do metalowej szafy montażowej przetwornicy częstotliwości oraz do metalowej szafy montażowej silnika. Połączenia ekranu powinny mieć możliwie największą powierzchnię (należy stosować zaciski kablowe). Umożliwiają to różne elementy montażowe w różnych przetwornicach częstotliwości.

Należy unikać instalacji z użyciem skręconych końcówek oplotu ekranu, ponieważ obniża to skuteczność ekranowania przy wyższych częstotliwościach.

Jeśli zachodzi konieczność przerywania ekranu w celu zainstalowania osprzętu zapewniającego przerwę izolacyjną, np. stycznika silnika, należy tak wykonać montaż, by w całym torze kablowym zachować ciągłość ekranu z najniższą możliwą impedancją dla wysokich częstotliwości.

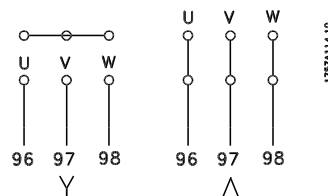
Przetwornica częstotliwości była testowana przy określonej długości i przekroju poprzecznym kabli. Jeśli przekrój poprzeczny zostanie zwiększony, pojemność

kabla – a tym samym prąd upływu – wzrasta, dlatego też należy odpowiednio skrócić długość kabla.

Jeśli przetwornice częstotliwości są używane razem z filtrami LC w celu redukcji hałasu silnika, należy ustawić częstotliwość przełączania w *Parametrze 411* zgodnie z instrukcją filtra LC. Przy ustawieniu częstotliwości przełączania wyższej niż 3 kHz poziom znamionowy prądu wyjściowego jest obniżany w trybie SFAVM. Przez zmianę wartości *Parametru 446* na tryb 60° AVM, częstotliwość, przy której poziom znamionowy prądu jest obniżany, wzrasta. Patrz *Zalecenia Projektowe*.

■ Konfiguracja silników

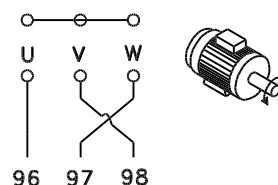
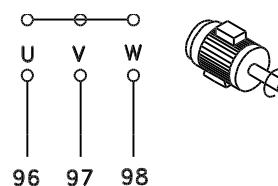
Do urządzeń serii VLT 5000 można podłączyć wszystkie typy standardowych, trójfazowych silników asynchronicznych.



Zazwyczaj małe silniki są łączone w gwiazdę (200/400 V, Δ/Y).

Duże silniki są łączone w trójkąt (400/690 V, Δ/Y).

■ Kierunek obrotów silnika



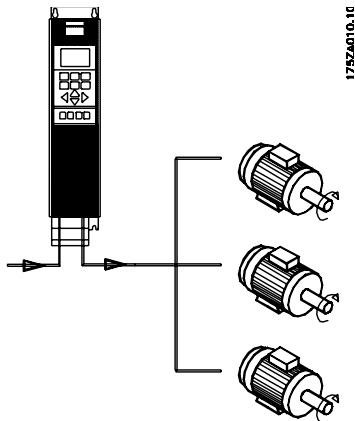
Nastawa fabryczna, domyślna odnosi się do obrotów zgodnie z ruchem wskazówek zegara przy następującym podłączeniu wyjścia transformatora częstotliwości.

Zacisk 96 podłączony do fazy U
Zacisk 97 podłączony do fazy V
Zacisk 98 podłączony do fazy W

Zalecenia Projektowe dla VLT® 5000

Kierunek obrotów silnika zmienia się poprzez przełączenie dwóch faz w kablu silnika.

■ Równoległe łączenie silników



Przetwornice częstotliwości mogą sterować kilkoma silnikami połączonymi równolegle. Jeżeli silniki mają mieć różne wartości prędkości obr./min., wtedy silniki muszą mieć inne znamionowe wartości prędkości obr./min. Obr./min. silnika są zmieniane równocześnie, co oznacza, że stosunek pomiędzy znamionowymi wartościami prędkości obr./min. jest utrzymany w całym zakresie.

Całkowity pobór prądu silników nie może przekraczać maksymalnego znamionowego prądu wyjściowego I_{INV} dla przetwornicy częstotliwości.

Jeśli wielkość silników jest bardzo różna, mogą wystąpić problemy przy rozruchu oraz przy niskich wartościach prędkości obr./min. Dzieje się tak, ponieważ stosunkowo wysoka rezystancja omowa małych silników wymaga wtedy wyższego napięcia przy rozruchu oraz przy niskich wartościach prędkości obr./min.

Elektroniczny przekaźnik termiczny (ETR) przetwornicy częstotliwości nie może pełnić funkcji zabezpieczenia silnika w przypadku silników indywidualnych w systemie z silnikami połączonymi równolegle. Zatem, wymagane jest stosowanie dodatkowego zabezpieczenia silnika, takiego jak np. termistory w każdym silniku (lub indywidualne przekaźniki termiczne) odpowiednie do zastosowania z przetwornicą częstotliwości.

Należy pamiętać, że długości indywidualnych kabli każdego silnika muszą być zsumowane i nie mogą przekraczać całkowitej dozwolonej dla przetwornicy długości kabla silnika.

■ Zabezpieczenie termiczne silnika

Elektroniczny przekaźnik termiczny w przetwornicach częstotliwości posiadających zatwierdzenie UL otrzymał zatwierdzenie UL dla zabezpieczenia pojedynczego silnika kiedy parametr 128 jest ustawiony na *Wyłączenie ETR* a parametr 105 został zaprogramowany na prąd znamionowy silnika (patrz tabliczka znamionowa silnika).

■ Instalacja elektryczna – kabel hamulca

(Jedynie w wersji standardowej z hamulcem oraz rozszerzonej z hamulcem. Kod typu: SB, EB, DE, PB).

Nr	Funkcja
81, 82	Zaciski rezystora hamowania

Kabel połączeniowy rezystora hamulca musi być ekranowany. Podłączyć ekran za pomocą zacisków kablowych do przewodzącej płyty montażowej na przetwornicy częstotliwości oraz do szafy metalowej rezystora hamulca.

Przekrój poprzeczny kabla hamulca należy dopasować do momentu hamowania. Dodatkowe informacje na temat bezpiecznej instalacji znajdują się w Instrukcji hamulca: MI.90.FX.YY i MI.50.SX.YY.



Uwaga

Należy pamiętać, że na zaciskach mogą wystąpić napięcia do 1099 V DC, zależnie od napięcia zasilania.

■ Instalacja elektryczna – wyłącznik temperaturowy rezystora hamowania

Moment obrotowy: 0,5-0,6 Nm
Wielkość śruby: M3

Nr	Funkcja
106, 104, 105	Wyłącznik temperaturowy rezystora hamowania.



Uwaga

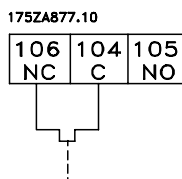
Funkcja ta jest dostępna jedynie w urządzeniach VLT 5032-5052, 200-240 V; VLT 5122-5552, 380-500 V; i VLT 5042-5602, 525-690 V.

Jeżeli temperatura rezystora hamowania nadmiernie wzrośnie i przełącznik termiczny zostanie zwolniony, przetwornica częstotliwości zaprzestanie hamowania. Rozpocznie się wybieg silnika.

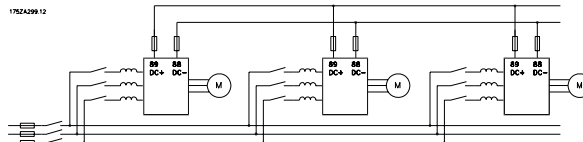
Należy zamontować przełącznik KLIXON, który jest „standardowo zamknięty”. Jeżeli

Zalecenia Projektowe dla VLT® 5000

funkcja ta nie jest wykorzystywana, wtedy 106 i 104 muszą być zwarte razem.



Podział obciążenia wymaga dodatkowego sprzętu. Dodatkowe informacje znajdują się w Instrukcji podziału obciążenia MI.50.NX.XX.

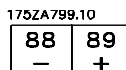


■ Instalacja elektryczna - podział obciążenia

(Jedynie w wersji przedłużonej z kodem typu EB, EX, DE, DX).

Nr	Funkcja
88, 89	Podział obciążenia

Zaciski dla podziału obciążenia



Kabel połączeniowy powinien być ekranowany, a jego maks. długość od przetwornicy częstotliwości do szyny DC powinna wynosić 25 metrów.

Podział obciążenia umożliwia łączenie obwodów pośrednich DC kilku przetwornic częstotliwości.



Uwaga

Należy pamiętać, że na zaciskach mogą wystąpić napięcia do 1099 V DC.

■ Momenty dokręcania i wielkości śruby

Tabela poniżej podaje, jakim momentem powinny być dokręcane zaciski do przetwornicy częstotliwości. W przypadku VLT 5001-5027, 200-240 V; VLT 5001-5102, 380-500V i VLT 5001-5062 V, 525-600 V kable muszą być mocowane za pomocą śrub. W przypadku VLT 5032 - 5052 200-240 V; VLT 5122-5552, 380-500 V i VLT 5042-5602 V 525-690 V kable muszą być mocowane za pomocą sworzni.

Liczby dotyczą następujących zacisków:

Zaciski zasilania	Numery	91, 92, 93 L1, L2, L3
Zaciski silnika	Numery	96, 97, 98 U, V, W
Zacisk uziemienia	Nie	94, 95, 99
Zaciski rezystora hamowania		81, 82
Podział obciążenia		88, 89

Zalecenia Projektowe dla VLT® 5000

Typ VLT 200-240 V		Moment obro- towy [Nm]	Śruba/ Wielkość sworznia	Narzędzie
5001-5006		0,6	M3	Śruba z pojedynczym nacięciem
5008	IP20	1,8	M4	Śruba z pojedynczym nacięciem
5008-5011	IP54	1,8	M4	Śruba z pojedynczym nacięciem
5011-5022	IP20	3	M5	4 mm klucz ampulowy
5016-5022 ³¹⁾	IP54	3	M5	4 mm klucz ampulowy
5027		6	M6	4 mm klucz ampulowy
5032-5052		11,3	M8 (sworzeń i śruba dwustronna)	
380-500 V				
5001-5011		0,6	M3	Śruba z pojedynczym nacięciem
5016-5022	IP20	1,8	M4	Śruba z pojedynczym nacięciem
5016-5027	IP54	1,8	M4	Śruba z pojedynczym nacięciem
5027-5042	IP20	3	M5	4 mm klucz ampulowy
5032-5042 ³⁾	IP54	3	M5	4 mm klucz ampulowy
5052-5062		6	M6	5 mm klucz ampulowy
5072-5102	IP20	15	M6	6 mm klucz ampulowy
	IP54 ²⁾	24	M8	8 mm klucz ampulowy
5122-5302 ⁴⁾		19	Sworzeń M10	Klucz 16 mm
5352-5552 ⁵⁾		19	Sworzeń M10 (otwór kompresyjny)	Klucz 16 mm
525-600 V				
5001-5011		0,6	M3	Śruba z pojedynczym nacięciem
5016-5027		1,8	M4	Śruba z pojedynczym nacięciem
5032-5042		3	M5	4 mm klucz ampulowy
5052-5062		6	M6	5 mm klucz ampulowy
525-690 V				
5042-5352 ⁴⁾		19	Sworzeń M10	Klucz 16 mm
5402-5602 ⁵⁾		19	Sworzeń M10 (otwór kompresyjny)	Klucz 16 mm

1) Zaciski hamulca: 3,0 Nm, Nakrętka: M6

2) Hamulec i podział obciążenia: 14 Nm, wkręt z łbem z gniazdkiem sześciokątnym M6

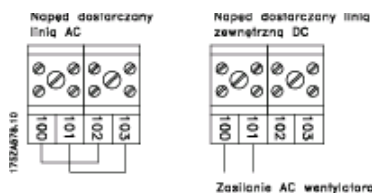
3) IP54 z RFI – Zaciski łączy 6Nm, Śruba: M6 - 5 mm klucz ampulowy

4) Zaciski podziału obciążenia i hamulca: 9,5 Nm; Sworzeń M8

5) Zaciski hamulca: 9,5 Nm; Sworzeń M8.

■ Instalacja elektryczna – zasilanie zewnętrzne wentylatorów

Moment 0,5–0,6 Nm
Wielkość śruby: M3



Dostępne w urządzeniach 5122-5552, 380-500 V; 5042-5602, 525-690 V, 5032-5052, 200-240 V ze wszystkimi typami obudów.

Tylko do urządzeń IP 54 w zakresie mocy VLT 5016-5102, 380-500 V oraz VLT 5008-5027, 200-240 V AC. Jeżeli przetwornica zasilana jest przez magistralę DC (podział obciążenia), wentylatory wewnętrzne nie mają zasilania AC. W takim przypadku muszą posiadać zewnętrzne zasilanie AC.

■ Instalacja elektryczna - zasilanie zewnętrzne 24 V DC

(Jedynie w wersjach przedłużonych. Kod typu: PS, PB, PD, PF, DE, DX, EB, EX).

Moment obrotowy: 0,5-0,6 Nm
Wielkość śruby: M3

Nr	Funkcja
35, 36	Zasilanie zewnętrzne 24 V DC

Zewnętrzne zasilanie 24 V DC może być użyte jako niskonapięciowe zasilanie karty sterującej lub każdej zainstalowanej karty opcji. Umożliwia to pełną obsługę LCP (razem z ustawianiem parametrów) bez podłączenia do zasilania. Należy pamiętać, że w przypadku podłączenia 24 V DC pojawi się ostrzeżenie o niskim napięciu; jednak nie nastąpi wyłączenie awaryjne. Jeżeli zasilanie zewnętrzne 24 V DC jest podłączone lub włączone w tym samym czasie co zasilanie, w parametrze 120 *Opóźnienie startu* musi być ustawiony czas min. 200 msek.

Minimalny bezpiecznik wejściowy 6 Amp, zwłoczny, może być zamontowany w celu zabezpieczenia zasilania zewnętrznego 24 V DC. Pobór mocy wynosi 15-50 W, w zależności od obciążenia na karcie sterującej.



Uwaga

Należy zastosować zasilanie 24 V DC typu PELV, aby zapewnić prawidłową izolację galwaniczną (typ PELV) na zacis-

kach sterowania przetwornicy częstotliwości.

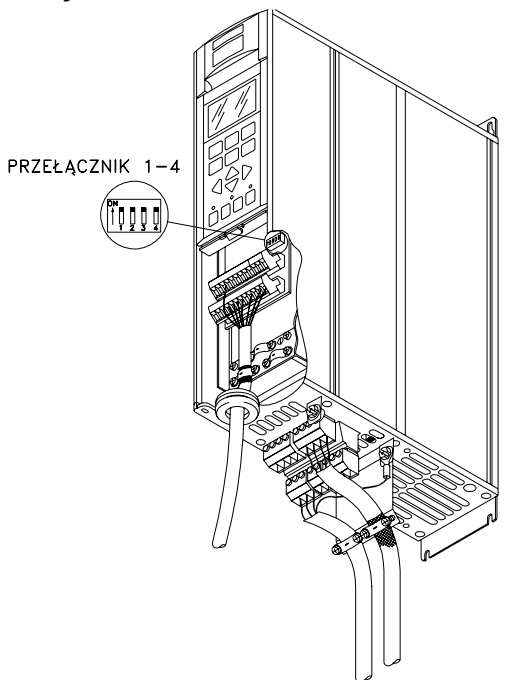
■ Instalacja elektryczna - wyjścia przekaźnikowe

Moment obrotowy: 0,5-0,6 Nm
Wielkość śruby: M3

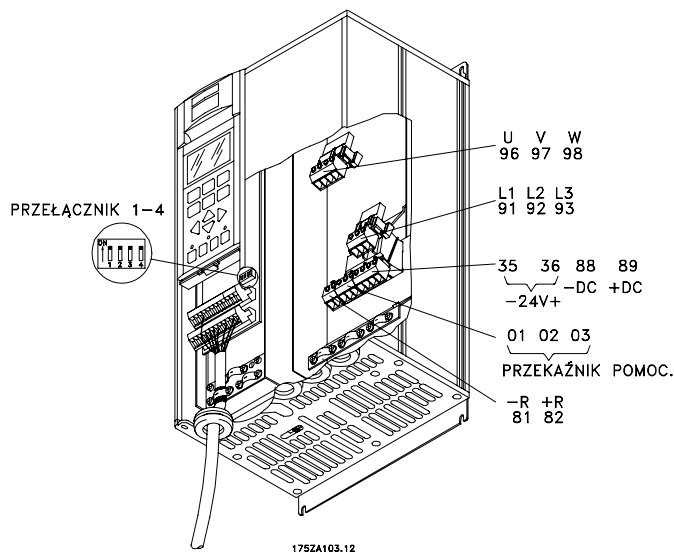
Nr	Funkcja
1-3	Wyjście przekaźnikowe, 1+3 rozwierne, 1+2 zwierne Patrz parametr 323 Dokumentacji Techniczno-Ruchowej. Patrz również <i>Ogólne dane techniczne</i> .
4, 5	Wyjście przekaźnikowe, 4+5 zwierne Patrz parametr 326 Dokumentacji Techniczno-Ruchowej. Patrz również <i>Ogólne dane techniczne</i> .

Zalecenia Projektowe dla VLT® 5000

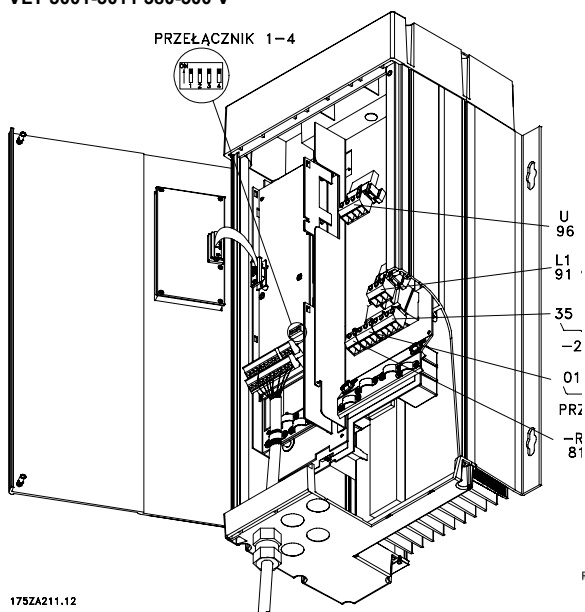
■ Instalacja elektryczna, przewody silnopiędowe mocy



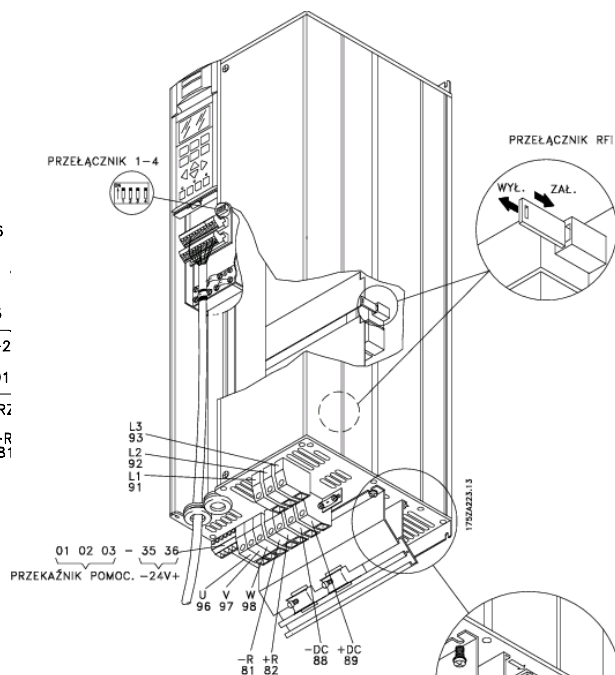
Bookstyle
VLT 5001-5006 200-240 V
VLT 5001-5011 380-500 V



Kompakt IP 20/Nema 1



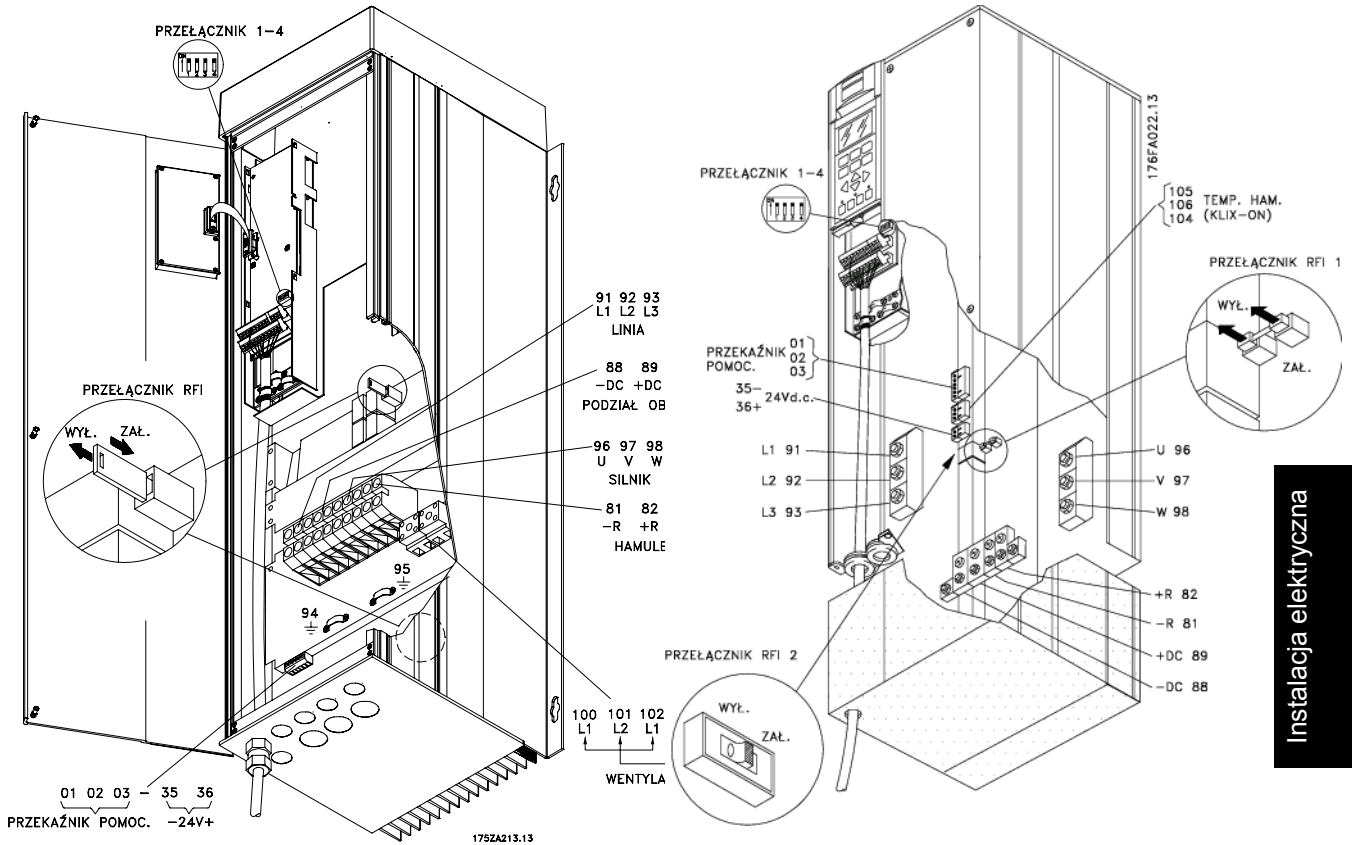
175ZA211.12



Kompakt IP 54
VLT 5001-5006 200-240 V
VLT 5001-5011 380-500 V
VLT 5001-5011 525-600 V

Kompakt IP 20/Nema 1
VLT 5008-5027 200-240 V
VLT 5016-5062 380-500 V
VLT 5016-5062 525-600 V

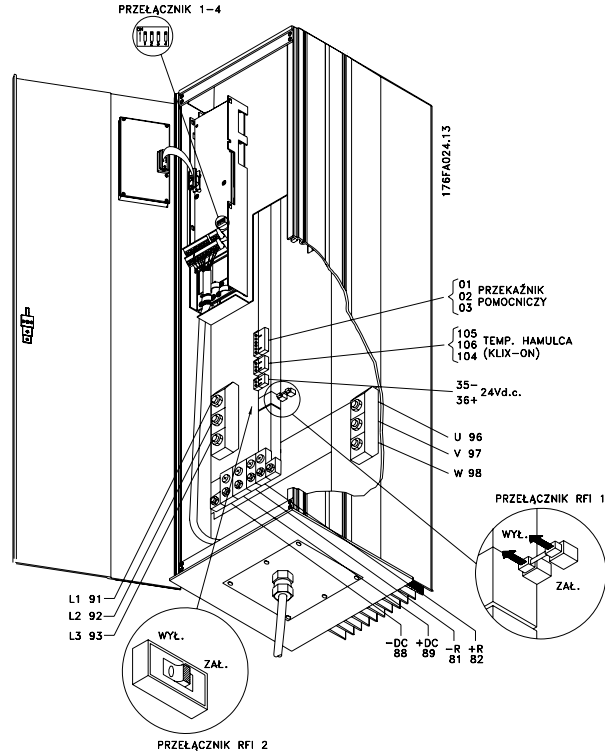
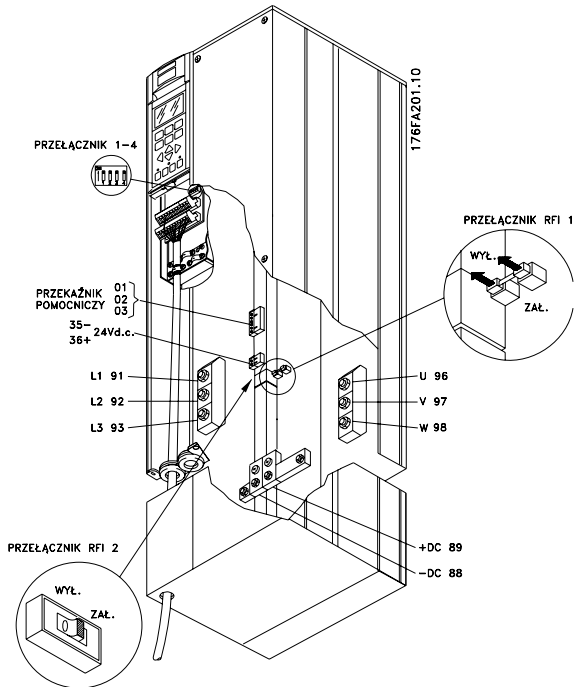
Zalecenia Projektowe dla VLT® 5000



Instalacja elektryczna

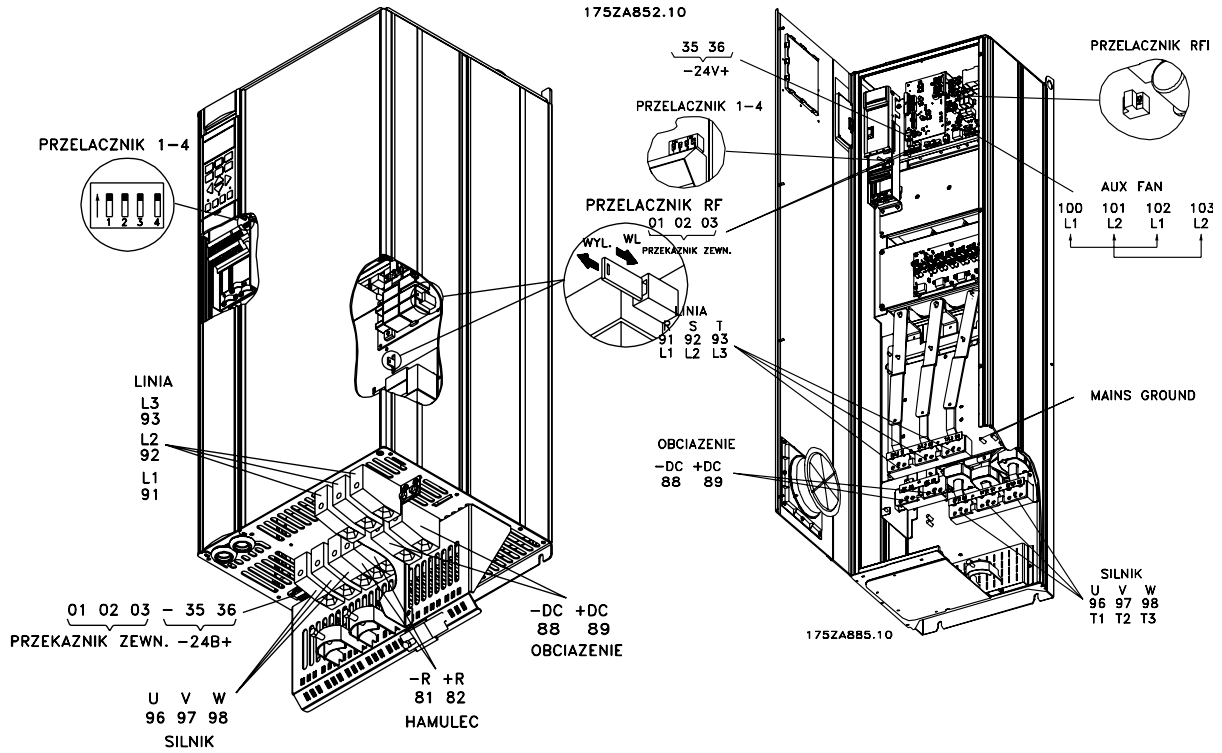
Kompakt IP 54
VLT 5008-5027 200-240 V
VLT 5016-5062 380-500 V

Kompakt IP 00/NEMA 1 (IP 20)
VLT 5032-5052 200-240 V



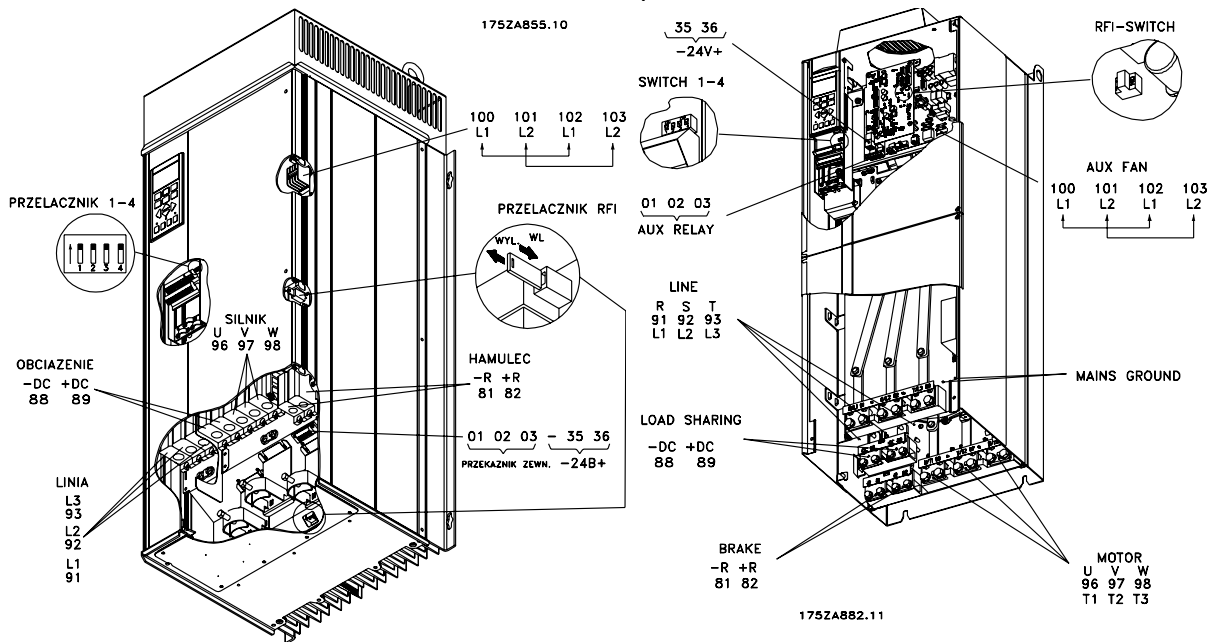
Kompakt IP 54
VLT 5032-5052 200-240 V

Zalecenia Projektowe dla VLT® 5000



Kompakt IP 20
VLT 5072-5102 380-500 V

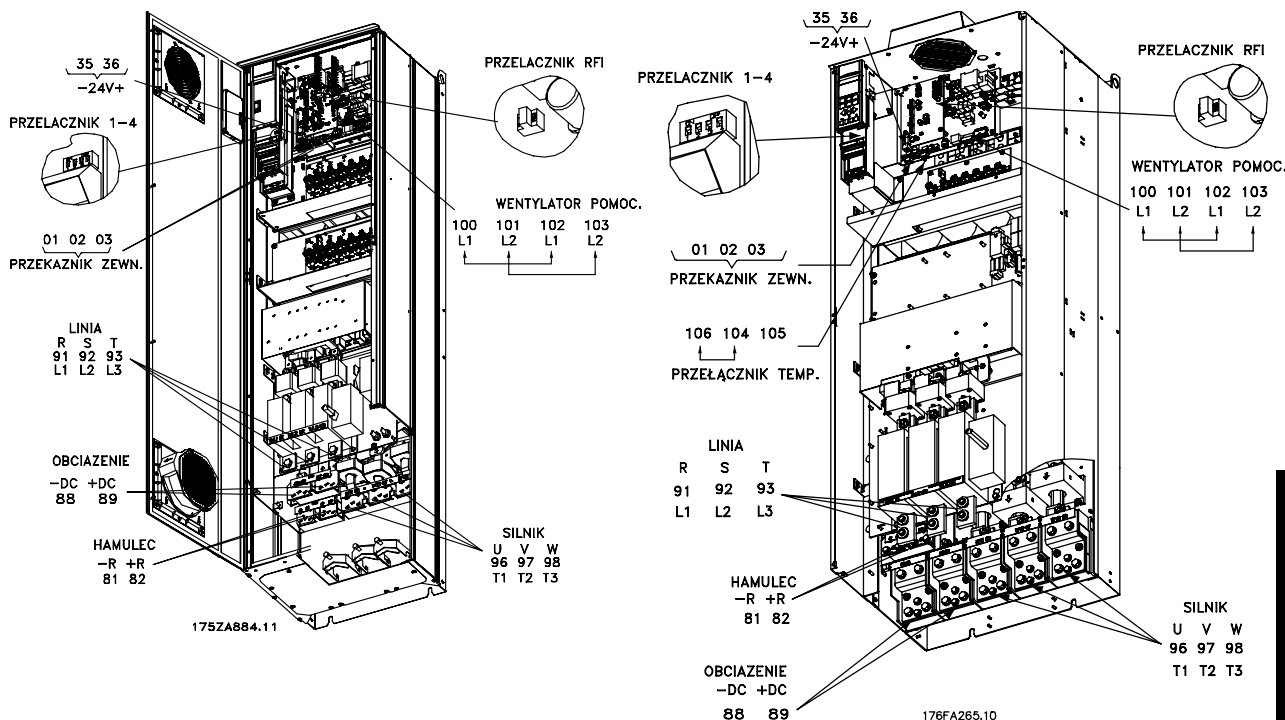
Kompakt IP 21/IP 54 z rozłącznikiem i bezpiecznikiem
VLT 5122-5152 380-500 V, VLT 5042-5152 525-690 V
UWAGA: Przełącznik RFI nie ma funkcji w przetwornicach 525-690 V



Kompakt IP 54
VLT 5072-5102 380-500 V

Kompakt IP 00 bez rozłącznika i bezpiecznika
VLT 5122-5152 380-500 V, VLT 5042-5152 525-690 V

Zalecenia Projektowe dla VLT® 5000

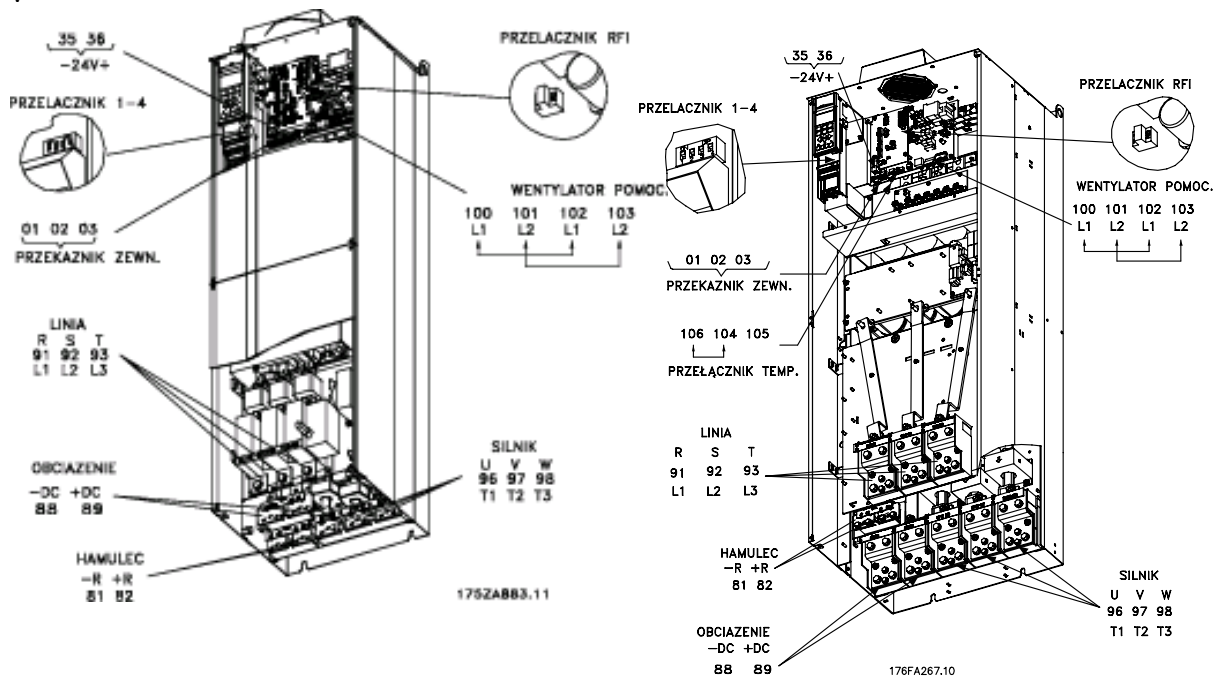


Kompakt IP 21/IP 54 z rozłącznikiem i bezpiecznikiem
VLT 5202-5302 380-500 V, VLT 5202-5352 525-690 V

Uwaga: Przelącznik RFI nie ma funkcji w przetwornicach 525-690 V

Kompakt IP 00 z rozłącznikiem i bezpiecznikiem
VLT 5352-5552 380-500 V, VLT 5402-5602 525-690 V

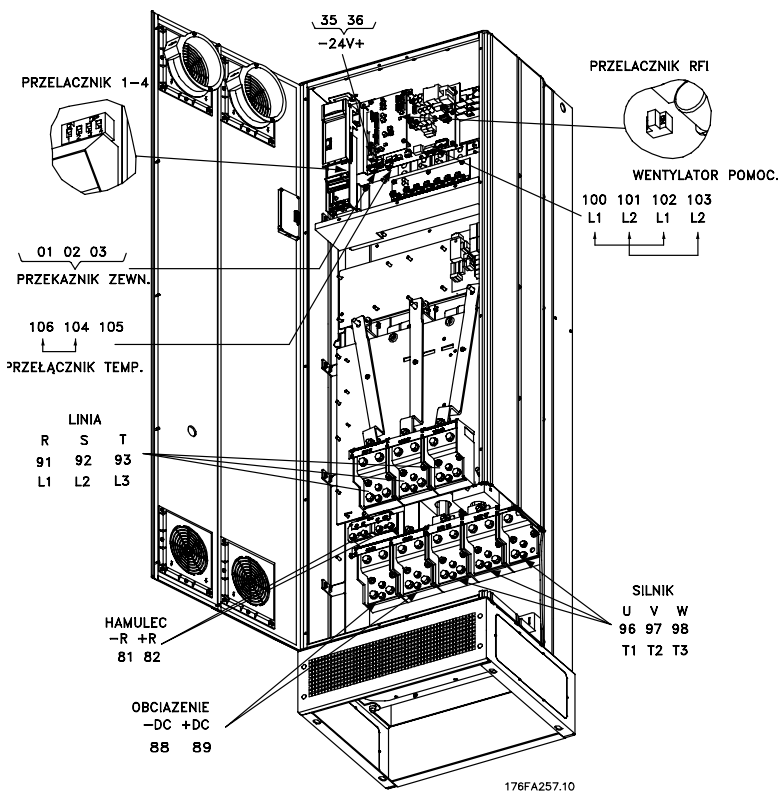
Instalacja elektryczna



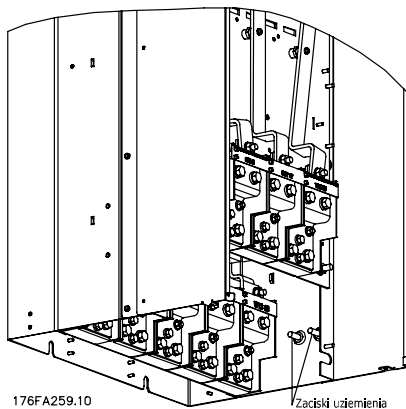
Kompakt IP 00 z rozłącznikiem i bezpiecznikiem
VLT 5202-5302 380-500 V, VLT 5202-5352 525-690 V

Kompakt IP 00 bez rozłącznika i bezpiecznika
VLT 5352-5552 380-500 V, VLT 5402-5602 525-690 V
 Uwaga: Przelącznik RFI nie ma funkcji w przetwornicach 525-690 V

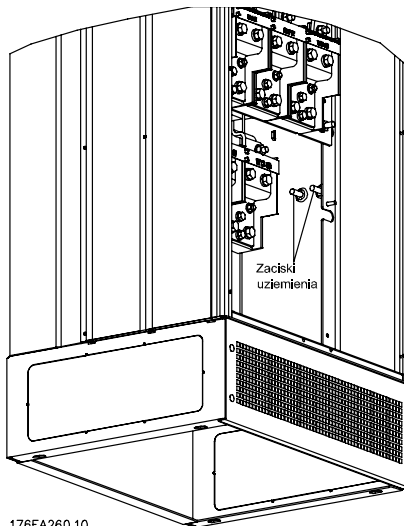
Zalecenia Projektowe dla VLT® 5000



Kompakt IP 21/IP 54 bez rozłącznika i bezpiecznika
VLT 5352-5552 380-500 V, VLT 5402-5602, 525-690 V
 Uwaga: Przelącznik RFI nie ma funkcji w przetwornicach 525-690 V.



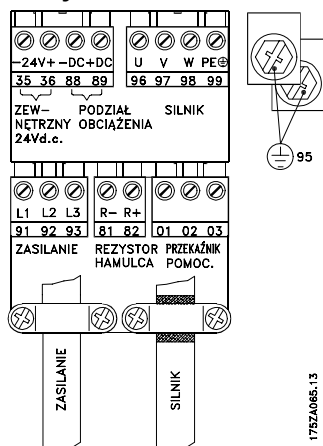
Pozycja zacisków uziemienia, IP 00



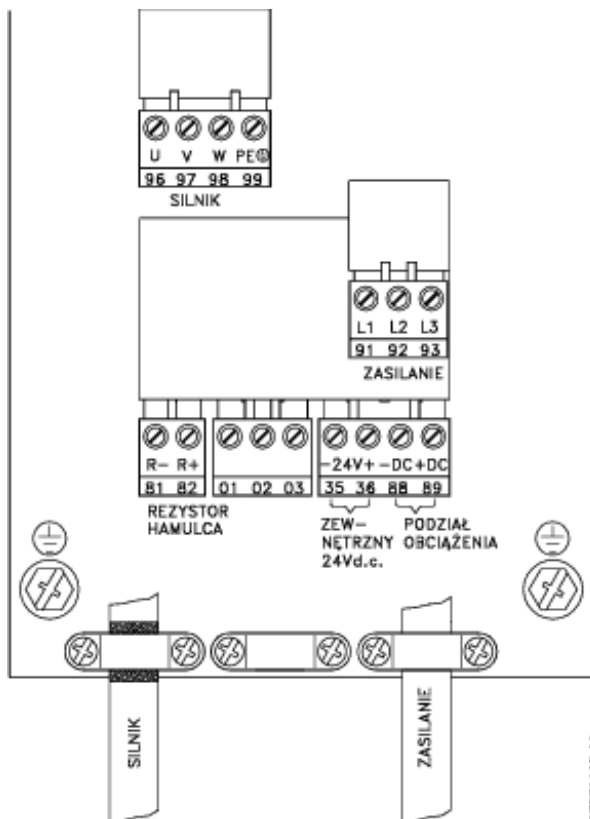
Pozycja zacisków uziemienia IP 21/ IP 54

Zalecenia Projektowe dla VLT® 5000

Instalacja elektryczna, przewody silnopiędowej mocy

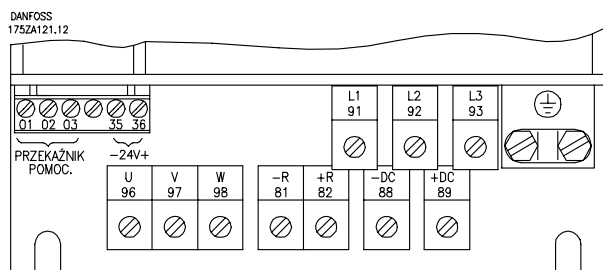


Bookstyle
VLT 5001-5006 200-240 V
VLT 5001-5011 380-500 V

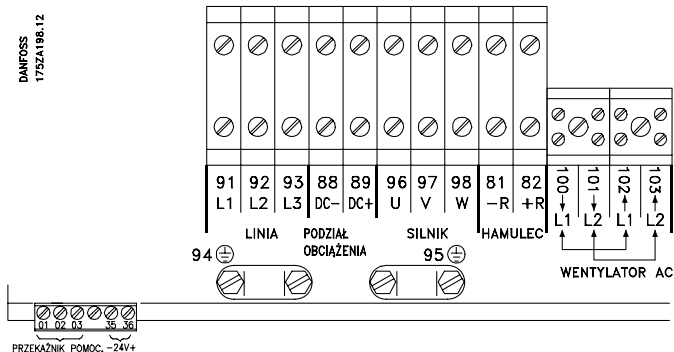


Instalacja elektryczna

Kompakt IP 54
VLT 5001-5006 200-240 V
VLT 5001-5011 380-500 V
VLT 5001-5011 525-600 V

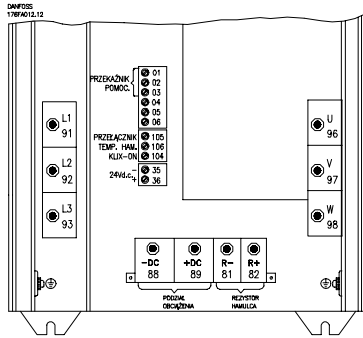


Kompakt IP 00/NEMA 1
VLT 5008-5027 200-240 V
VLT 5016-5102 380-500 V
VLT 5016-5062 525-600 V

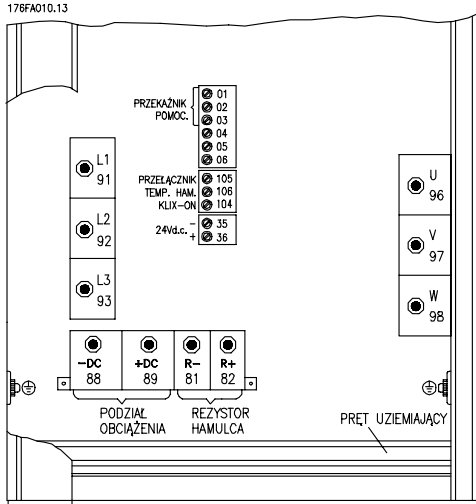


Kompakt IP 54
VLT 5008-5027 200-240 V
VLT 5016-5062 380-500 V

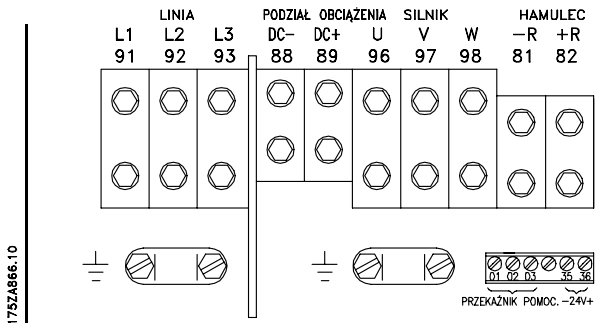
Zalecenia Projektowe dla VLT® 5000



Kompakt IP 00/NEMA 1 (IP20)
VLT 5032-5052 200-240 V



Kompakt IP 54
VLT 5032-5052 200-240 V

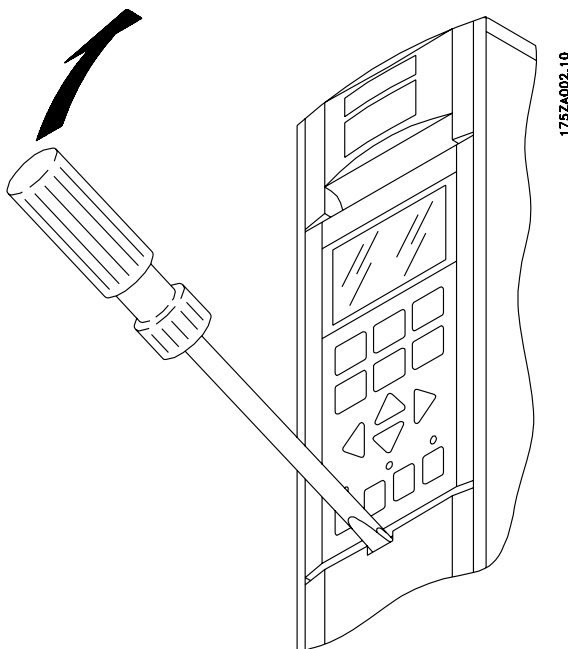


Kompakt IP 54
VLT 5072-5102 380-500 V

Zalecenia Projektowe dla VLT® 5000

■ Instalacja elektryczna – przewody sterownicze

Wszystkie zaciski dla przewodów sterowniczych znajdują się pod osłoną ochronną przetwornicy częstotliwości. Osłonę ochronną (patrz rysunek) można zdjąć za pomocą ostro zakończzonego przedmiotu, np. śrubokręta.

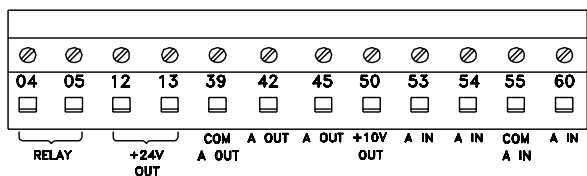
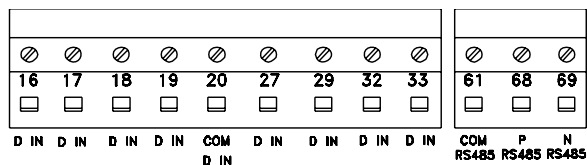


Po zdjęciu osłony ochronnej można rozpocząć właściwą instalację zgodną z wymogami EMC. Patrz rysunki w sekcji *Instalacja zgodna z wymogami EMC*.

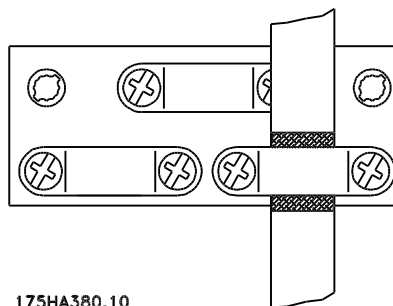
Moment dokręcania: 0,5-0,6 Nm

Wielkość śruby: M3

Patrz sekcja *uziemiające przewodów sterowniczych w oplocie, ekranowanych/zbrojonych*.



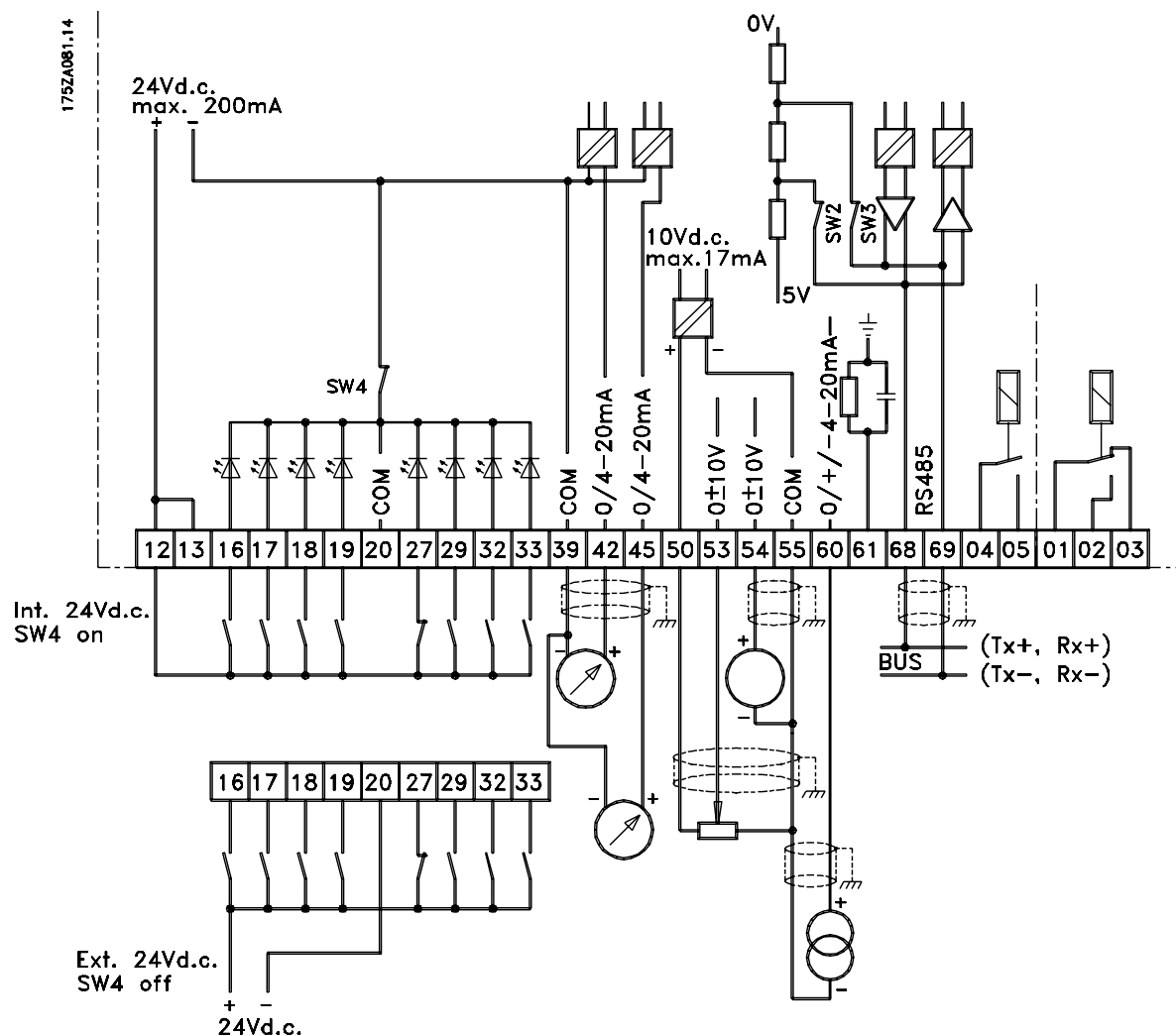
175HA379.10



175HA380.10

Nr	Funkcja
12, 13	Napięcie zasilania wejść cyfrowych. Aby zasilanie 24 V DC było dostępne dla wejść cyfrowych, przełącznik 4 na karcie sterującej musi być w pozycji „ON”.
16-33	Wejścia cyfrowe/wejścia enkodera
20	Masa dla wejść cyfrowych
39	Masa dla wyjść cyfrowych/analogowych
42, 45	Wyjścia analogowe/cyfrowe wskazujące częstotliwość, wartość zadana, prąd i moment
50	Napięcie zasilania dla potencjometru i termistora 10 V DC
53, 54	Analogowe wejście wartości zadanej, napięcie 0 - ±10 V
55	Masa dla analogowych wejść wartości zadanych
60	Analogowe wejście wartości zadanej, prąd 0/4-20 mA
61	Zakończenie dla komunikacji szeregowej. Patrz sekcja <i>Złącze magistrali</i> . Normalnie zacisk ten nie jest używany.
68, 69	Interfejs RS 485, komunikacja szeregową. Jeśli przetwornica częstotliwości podłączona jest do magistrali, przełączniki 2 i 3 (przełączniki 1 – 4) muszą być zwarte na pierwszej i ostatniej przetwornicy częstotliwości. Na pozostałych przetwornicach częstotliwości przełączniki 2 i 3 muszą być otwarte. Fabrycznie przełączniki te są zwarte (pozycja „ON”).

■ Instalacja elektryczna



Konwersja wejść analogowych

Sygnal prądowy na wejściu na sygnał napięciowy

0-20 mA 0-10 V

4-20 mA 2-10 V

Należy podłączyć rezystor 510 Ω między zaciskami wejściowymi 53 a 55 (zacisk 54 i 55) i ustawić wartości minimalne i maksymalne w parametrach 309 i 310 (parametry 312 i 313).

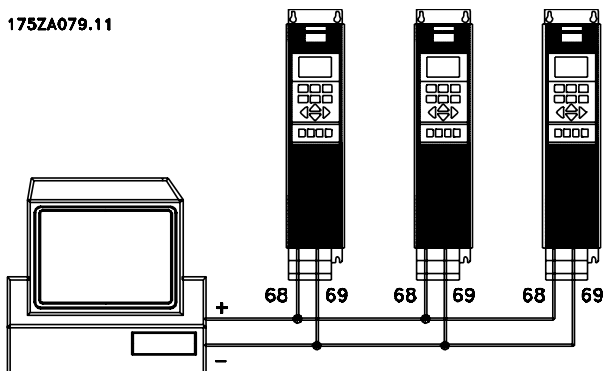
Zalecenia Projektowe dla VLT® 5000

■ Instalacja elektryczna – złącze magistrali

Seryjne złącze magistrali zgodne z normą RS 485 (2-przewodowy) jest podłączony do zacisków 68/69 przetwornicy częstotliwości (sygnały P i N). Sygnał P ma potencjał dodatni (TX+,RX+), podczas gdy sygnał N ma potencjał ujemny (TX-,RX-).

Jeśli do napędu master ma być podłączona więcej niż jedna przetwornica częstotliwości, należy zastosować złącza równoległe.

175ZA079.11



Aby zapobiec powstawaniu potencjalnych prądów wyrównawczych w ekranie, można uziemić ekran kabla za pomocą zacisku 61, podłączonego do ramy obwodem pośrednim RC.

Zakończenie magistrali

Magistrala musi być zakończona siecią rezystorów na obu końcach. W tym celu należy ustawić przełączniki 2 i 3 karty sterującej na „ON”.

■ Przełączniki DIP 1 – 4

Przełącznik DIP umieszczony jest na karcie sterującej. Wykorzystywany jest on dla komunikacji szeregowej, zaciski 68 i 69.

Przedstawiona pozycja przełączania jest nastawem fabrycznym.



Przełącznik 1 nie ma funkcji.

Przełączniki 2 i 3 stosowane są do terminacji interfejsu RS 485, komunikacja szeregowo.

Przełącznik 4 jest wykorzystywany do separacji wspólnego potencjału (masy) wewnętrznego zasilania 24 V DC od wspólnego potencjału zewnętrznego zasilania 24 V DC.



Uwaga

Należy pamiętać, że kiedy Przełącznik 4 znajduje się w pozycji "OFF", zewnętrzne zasilanie 24 V DC jest galwanicznie izolowane od przetwornicy częstotliwości.

Zalecenia Projektowe dla VLT® 5000

■ Instalacja elektryczna – Środki ostrożności EMC

Poniżej znajdują się wytyczne dobrej praktyki inżynierskiej, zalecane przy montażu przetwornic częstotliwości. Przestrzeganie tych wytycznych jest zalecane, gdy wymagana jest zgodność z dyrektywami EN 61000-6-3, EN 61000-6-4, EN 55011 lub EN 61800-3 *Pierwsze środowisko*. Jeśli montaż podlega dyrektywie EN 61800-3 *Drugie środowisko*, np. odbywa się w sieciach przemysłowych lub w instalacjach z własnym transformatorem, dozwolone jest odstępstwo od wytycznych. Jednak nie jest to zalecane. Szczegółowe informacje znajdują się w sekcjach *Znakowanie CE*, *Emisja* oraz *Wyniki testu EMC* w części dotyczącej warunków specjalnych w Zaleceniach Projektowych.

Dobra praktyka inżynierska zapewniająca instalację elektryczną poprawną wg EMC:

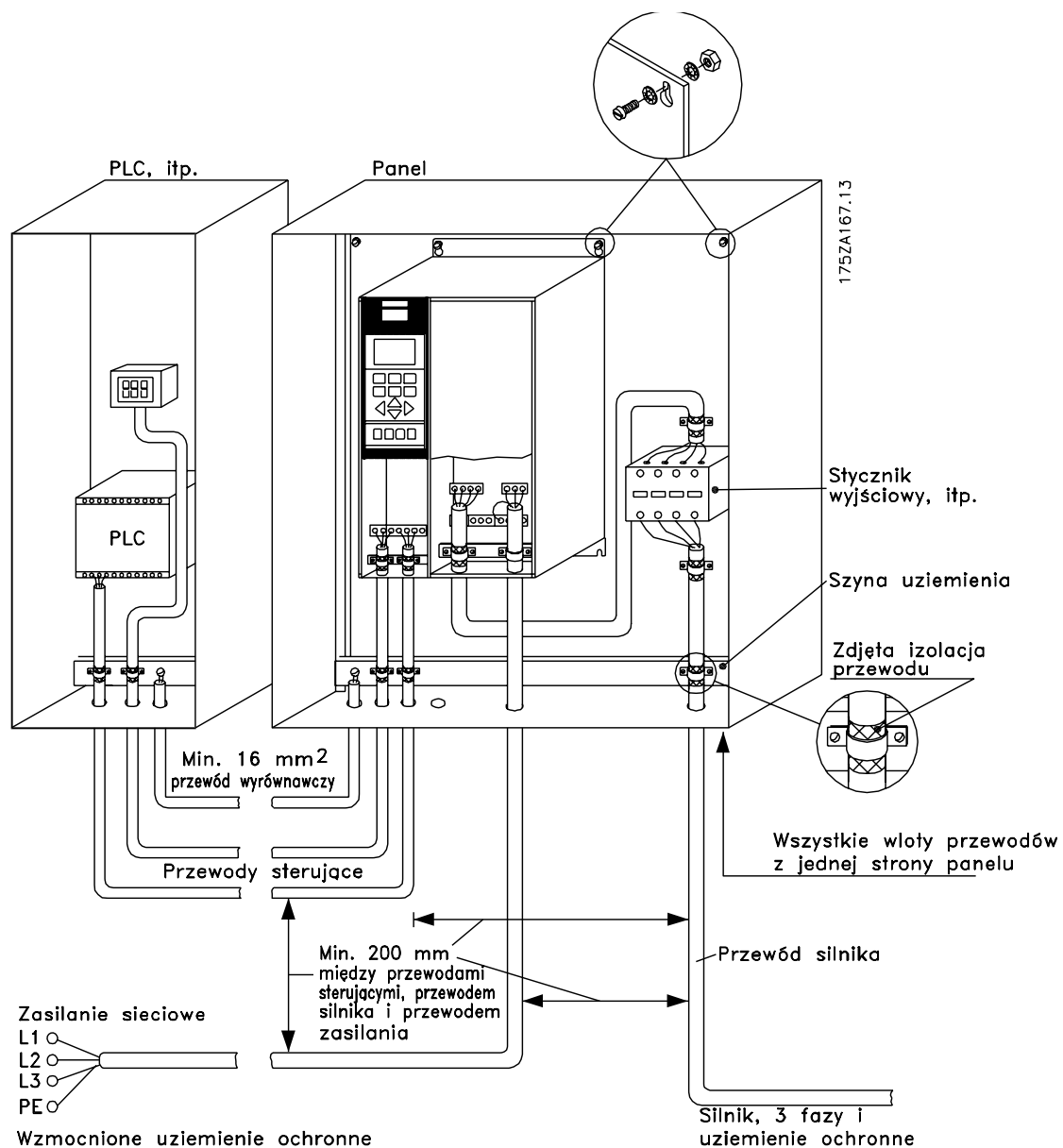
- Należy stosować tylko ekranowane/zbrojone kable silnika w oplocie i ekranowane/zbrojone przewody sterownicze. Ekran powinien zapewniać minimum 80% pokrycia. Ekran musi być metalowy: zazwyczaj stosuje się miedź, aluminium, stal lub ołów, można jednak zastosować także inne metale. Nie ma specjalnych wymogów dotyczących kabli zasilania.
- W instalacjach wyposażonych w sztywne metalowe kanały kablowe nie trzeba stosować kabli ekranowanych, ale kabel silnika należy położyć w kanale, oddzielnie od przewodów sterowniczych i kabli zasilania. Wymagane jest pełne połączenie kanału kablowego między przetwornicą a silnikiem. Skuteczność EMC elastycznych kanałów kablowych jest bardzo różna, dlatego należy uzyskać stosowne informacje od producenta.
- W przypadku kabli silnika i przewodów sterowniczych należy uziemić ekran/zbrojenie/kanał kablowy na obu końcach. W niektórych przypadkach podłączenie obu końców ekranu nie jest możliwe. W takich przypadkach należy podłączyć ekran do przetwornicy częstotliwości. Patrz również *Uziemianie przewodów sterowniczych w oplocie, ekranowanych/zbrojonych*.
- Nie zakańczać ekranu/zbrojenia stosując skręcone końcówki (skręcone odcinki oplotu

ekranu). Zwiększa to impedancję wysokiej częstotliwości ekranu, która zmniejsza jego efektywność przy wysokich częstotliwościach. Należy stosować zaciski kablowe o niskiej impedancji lub dławiki kablowe EMC.

- Ważne jest zapewnienie dobrego styku elektrycznego między płytą montażową, na której zamontowana jest przetwornica częstotliwości, a metalową obudową przetwornicy. Nie dotyczy to jednak urządzeń IP 54, gdyż są one zaprojektowane do montażu na ścianach, ani urządzeń serii VLT 5122-5552 380-500 V, 5042-5602 525-690 V i VLT 5032-5052 200-240 V z obudową IP20/NEMA 1 oraz obudową IP 54/NEMA 12.
- Należy użyć podkładek zębatych i galwanicznie przewodzących płyt montażowych, aby zapewnić dobre połączenia elektryczne dla instalacji IP00 i IP 20.
- Nie należy stosować nieekranowanych/nie-zbrojonych kabli silnika, ani kabli sterowniczych w szafach sterujących przetwornic(y).
- W przypadku urządzeń IP54 wymagane jest bezprzerwowe połączenie o wysokiej częstotliwości pomiędzy przetwornicą częstotliwości i zespołami silnika.

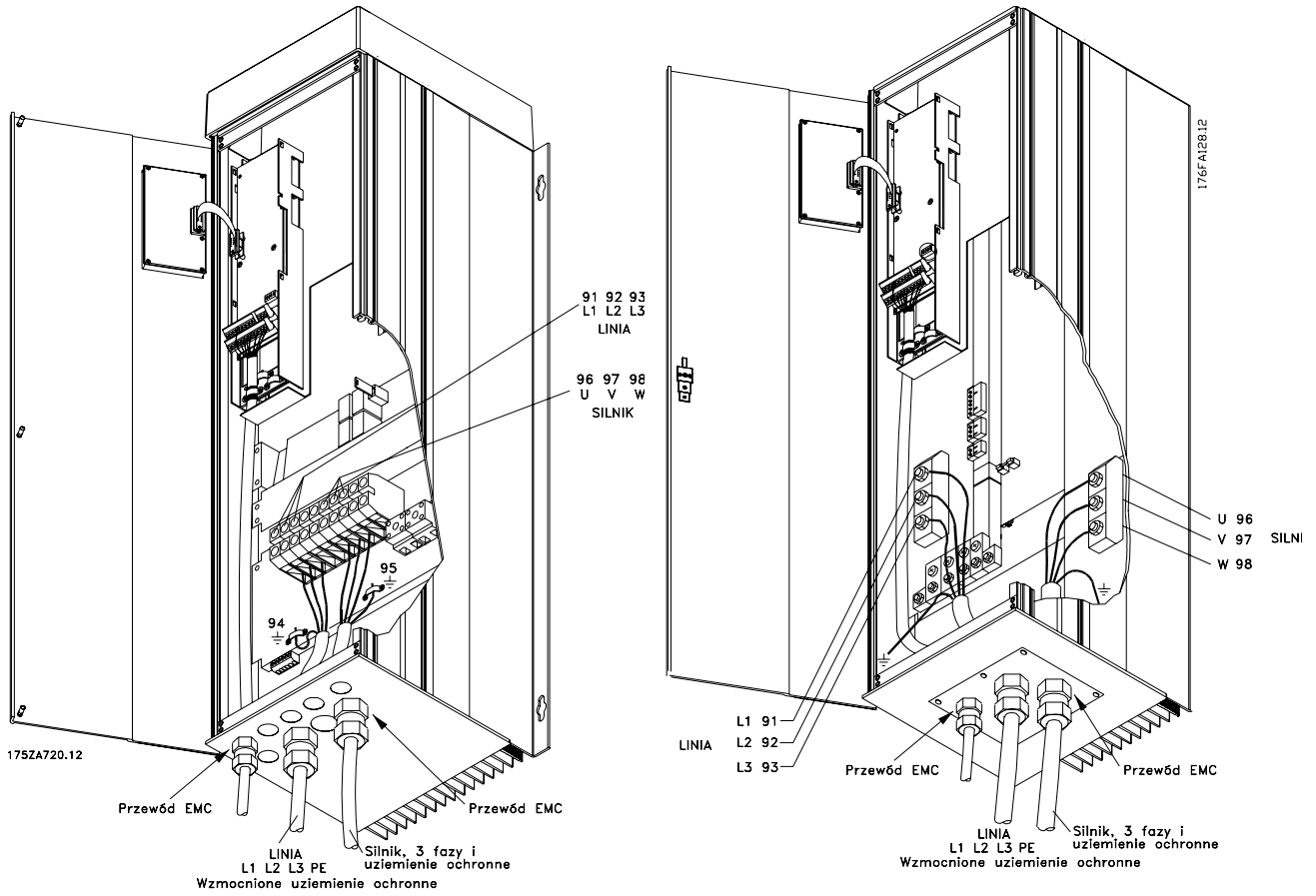
Ilustracja pokazuje przykład poprawnej wg EMC instalacji elektrycznej przetwornicy częstotliwości IP 20; przetwornica częstotliwości została zamocowana w szafie montażowej ze stycznikiem wyjściowym i podłączona do PLC, który w tym przykładzie zamontowany jest w oddzielnej szafie. W urządzeniach IP 54 i VLT 5032-5052, 200-240 V z obudową IP20/IP21/NEMA 1, kable ekranowane podłączane są za pomocą kanałów kablowych EMC, aby zapewnić właściwą skuteczność EMC. Patrz ilustracja. Inne sposoby montażu mogą zapewniać porównywalną skuteczność EMC pod warunkiem, że przestrzega się powyższych wytycznych praktyki inżynierskiej.

Należy pamiętać, że jeśli montaż nie zostanie przeprowadzony według wytycznych i jeśli zostaną użyte nieekranowane kable i przewody sterownicze, nie zostaną spełnione niektóre wymogi dotyczące emisji, mimo spełnienia wymogów dotyczących odporności. Szczegółowe informacje znajdują się w sekcji *Wyniki testu EMC* w Zaleceniach Projektowych.



Instalacja elektryczna

Zalecenia Projektowe dla VLT® 5000

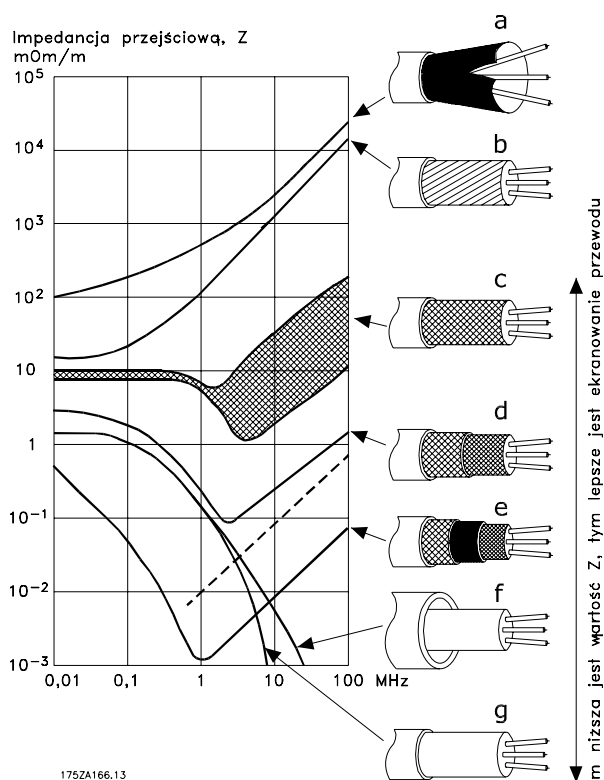


Zalecenia Projektowe dla VLT® 5000

■ Użycie kabli poprawnych wg EMC

Zalecane są kable w oplocie, ekranowane/zbrojone, aby zoptymalizować odporność EMC przewodów sterujących i emisję EMC kabli silnika.

Zdolność kabla do redukcji dochodzącego i wychodzącego promieniowania zakłóceń elektrycznych zależy od impedancji przejściowej (Z_T). Standardowo zadaniem ekranu kabla jest redukcja przenoszenia zakłóceń elektrycznych; jednak ekran o niższej wartości impedancji przejściowej (Z_T) jest skuteczniejszy od ekranu o wyższej impedancji przejściowej (Z_T).



Impedancja przejściowa (Z_T) jest rzadko podawana przez producentów kabli, choć często można ją określić na podstawie budowy fizycznej kabla.

Do określenia impedancji przejściowej (Z_T) służą następujące czynniki:

- Przewodnictwo materiału ekranującego.
- Rezystancja zestyku między poszczególnymi przewodami ekranu.
- Pokrycie ekranu, tj. fizyczny obszar kabla, który jest osłonięty ekranem – często podawany jako wartość procentowa.
- Typ ekranu, np. wzór w oplocie lub skręcony.

Koszulka aluminiowa z przewodem miedzianym.

Skręcony przewód miedziany lub kabel w zbrojeniu stalowym.

Jednowarstwowy przewód miedziany w oplocie, o zmiennej wartości procentowej pokrycia ekranu. Jest to typowy kabel wzorcowy firmy Danfoss.

Dwuwarstwowy przewód miedziany w oplocie.

Dwuwarstwowy przewód miedziany w oplocie, z magnetyczną, ekranowaną/zbrojoną warstwą pośrednią.

Kabel prowadzony w rurce miedzianej lub stalowej.

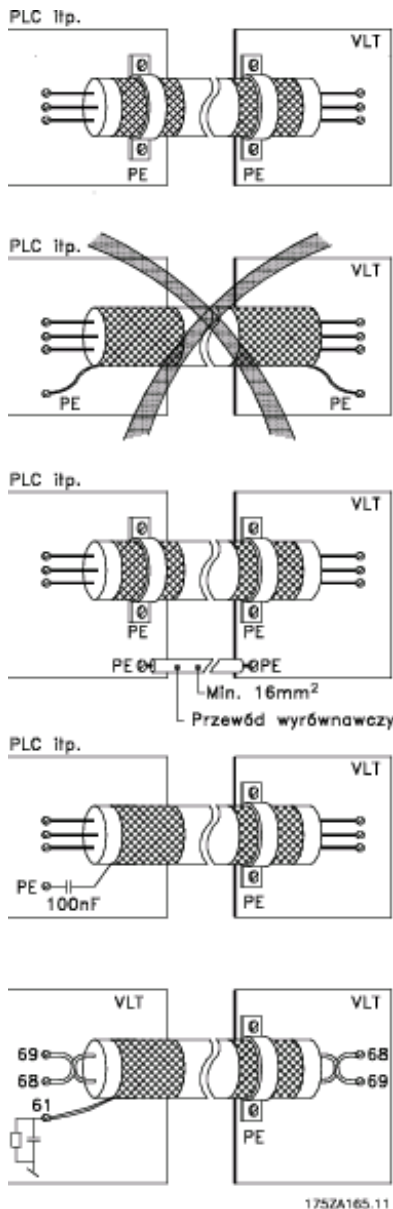
Kabel ołowiany o ściance grubości 1,1 mm.

Zalecenia Projektowe dla VLT® 5000

■ Instalacja elektryczna – uziemianie przewodów sterowniczych

Ogólnie rzecz biorąc przewody sterownicze muszą być oplecione, ekranowane/zbrojone, a obie końcówki ekranu muszą być podłączone do szafy metalowej urządzenia za pomocą zacisku kablowego.

Poniższy rysunek przedstawia prawidłowe uziemienie oraz postępowanie w przypadku wątpliwości.



Prawidłowe uziemienie

Przewody sterownicze i kable portu komunikacji szeregowej należy wyposażyć w zaciski kablowe na obu końcach, aby zapewnić jak najlepszy styk elektryczny.

Nieprawidłowe uziemienie

Nie używać skręconych końcówek kabla (skręconych odcinków opłotu ekranu lub przewodu wielożyłowego), ponieważ zwiększa to impedancję ekranu przy wysokich częstotliwościach.

Zabezpieczenie w stosunku do potencjału uziemienia między PLC i VLT

Jeśli potencjał uziemienia między przetwornicą częstotliwości i PLC (itp.) jest różny, mogą wystąpić zakłócenia elektryczne zaburzające pracę całego systemu. Problem ten można rozwiązać przez zamocowanie przewodu wyrównawczego, który umieszcza się obok przewodu sterowniczego. Minimalny przekrój poprzeczny kabla: 16 mm^2 .

Dla pętli doziemienia 50/60 Hz

Jeśli zastosowano bardzo długie przewody sterownicze, mogą wystąpić pętle doziemienia 50/60 Hz. Problem można rozwiązać, podłączając jeden koniec ekranu do uziemienia przez kondensator 100 nF (spinający przewody).

Kable do portu komunikacji szeregowej

Prądy szumowe o niskiej częstotliwości pomiędzy dwiema przetwornicami częstotliwości można wyeliminować poprzez podłączenie jednego końca ekranu do zacisku 61. Zacisk ten jest uziemiony poprzez wewnętrzny obwód RC. Zaleca się użycie kabli dwużyłowych skręconych, aby ograniczyć zakłócenia różnicowe między przewodami.

Zalecenia Projektowe dla VLT® 5000

■ Przełącznik RFI

Zasilanie izolowane od uziemienia:

Jeśli przetwornica częstotliwości jest zasilana z izolowanego źródła zasilania (zasilania IT) lub zasilania TT/TN-S z uziemionym odgałęzieniem, należy wyłączyć przełącznik RFI (OFF)¹⁾. Więcej informacji na ten temat znajduje się w IEC 364-3. W przypadku, gdy konieczne jest optymalne działanie EMC, podłączone są równolegle silniki lub długość przewodu silnika wynosi ponad 25 m, zaleca się ustawić przełącznik w położeniu ON (włączone).

W położeniu OFF (wyłączone), wewnętrzne pojemności filtra RFI (kondensatory filtra) między obudową i obwodem pośrednim są odłączone, aby zapobiec uszkodzeniu obwodu pośredniego i zredukować pojemnościowe prądy doziemne (zgodnie z IEC 61800-3). Patrz także Nota aplikacyjna *VLT na zasilaniu IT*, MN. 90.CX.02. Należy korzystać z monitorów izolacyjnych, które można wykorzystywać razem z energoelektroniką (IEC 61557-8).



Uwaga

Przełącznika RFI nie można używać, gdy zasilanie jest podłączone do urządzenia. Przed jakimkolwiek ustawieniem tego przełącznika, sprawdzić, czy zasilanie zostało odłączone.



Uwaga

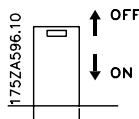
Otwarty przełącznik RFI jest dozwolony tylko przy ustawionych fabrycznie częstotliwościach kluczkowania.



Uwaga

Przełącznik RFI galwanicznie podłącza kondensatory do uziemienia.

Czerwone przełączniki są obsługiwane za pomocą, np. śrubokręta. Zostają one ustawione w położeniu OFF (wyłączone), kiedy zostaną wyciągnięte oraz w położeniu ON (włączone), kiedy zostaną wciśnięte. Nastawa fabryczna, domyślna to ON.

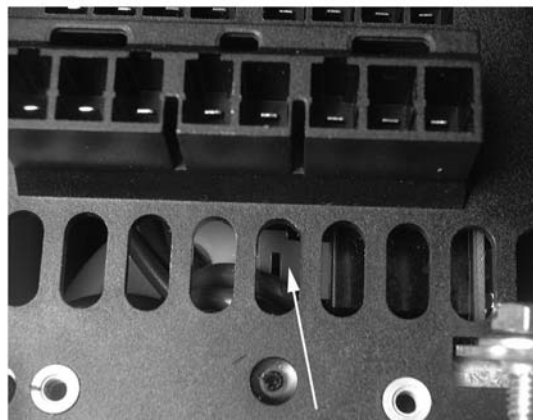


Zasilanie podłączone do uziemienia:

Przełącznik RFI musi być w położeniu ON (włączone), aby przetwornica częstotliwości była zgodna z normą EMC.

1) Niemożliwe w przypadku urządzeń 5042-5602, 525-690 V.

Położenie przełączników RFI

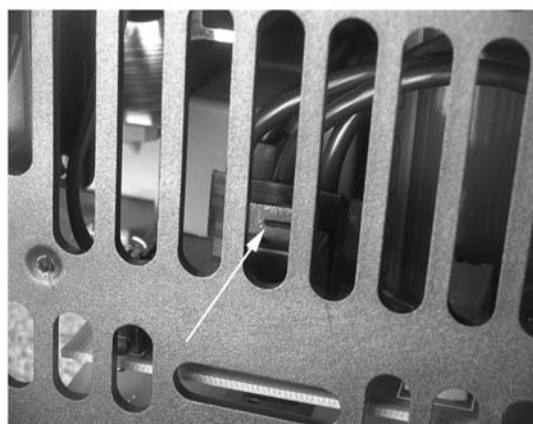


175ZA649.10

Bookstyle IP 20

VLT 5001-5006 200 - 240 V

VLT 5001 - 5011 380 - 500 V



175ZA650.10

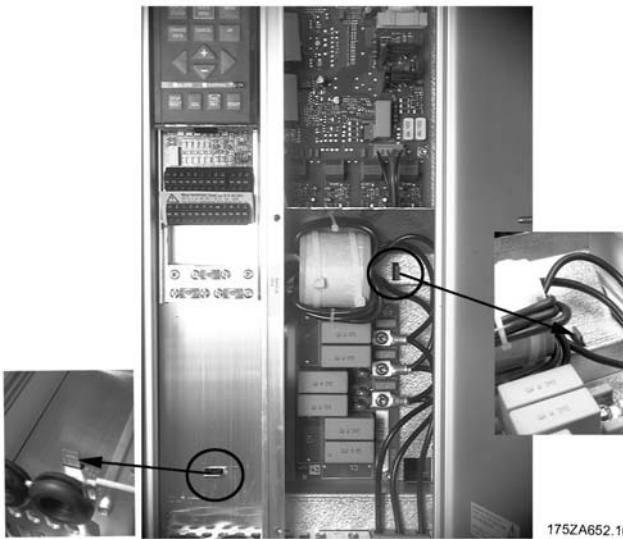
Kompakt IP 20/NEMA 1

VLT 5001 - 5006 200 - 240 V

VLT 5001 - 5011 380 - 500 V

VLT 5001 - 5011 525 - 600 V

Zalecenia Projektowe dla VLT® 5000



175ZA652.1c



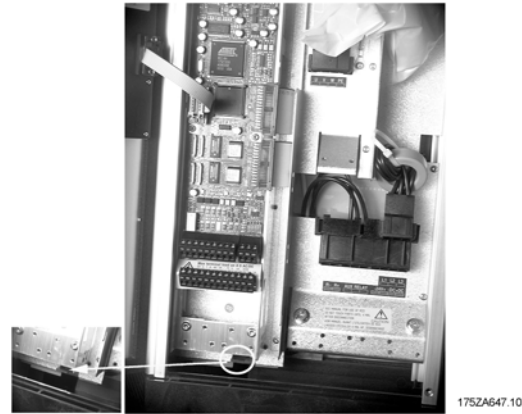
175ZA648.10

Kompakt IP 20/NEMA 1
VLT 5008 200 - 240 V
VLT 5016 - 5022 380 - 500 V
VLT 5016 - 5022 525 - 600 V

Kompakt IP 20/NEMA 1
VLT 5022 - 5027 200 - 240 V
VLT 5042 - 5102 380 - 500 V
VLT 5042 - 5062 525 - 600 V



175ZA653.10

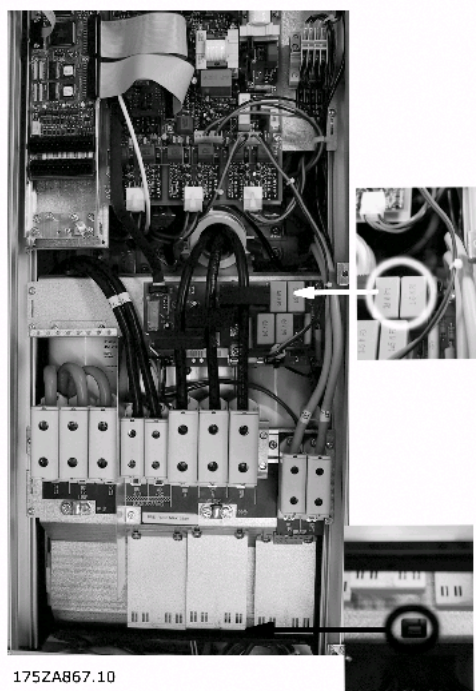


175ZA647.10

Kompakt IP 20/NEMA 1
VLT 5011 - 5016 200 - 240 V
VLT 5027 - 5032 380 - 500 V
VLT 5027 - 5032 525 - 600 V

Kompakt IP 54
VLT 5001 - 5006 200 - 240 V
VLT 5001 - 5011 380 - 500 V

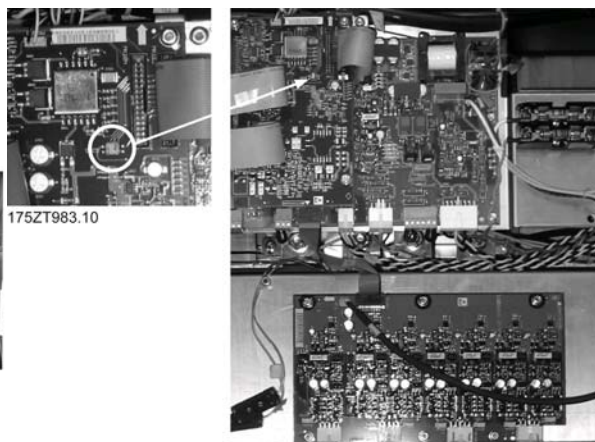
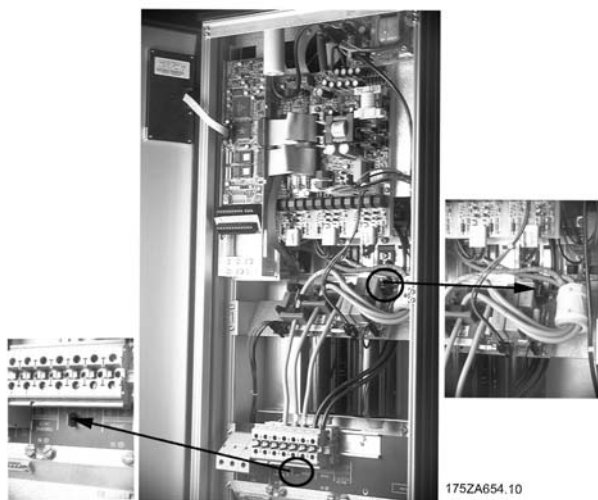
Zalecenia Projektowe dla VLT® 5000



Instalacja elektryczna

Kompakt IP 54
VLT 5008 - 5011 200 - 240 V
VLT 5016 - 5027 380 - 500 V

Kompakt IP 54
VLT 5072 - 5102 380 - 500 V

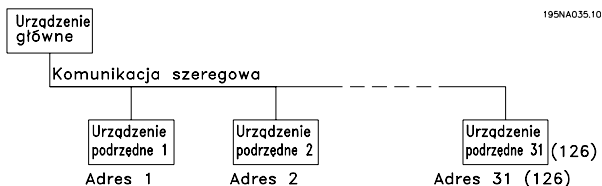


Wszystkie typy obudów
VLT 5122-5552 380 - 500 V

Kompakt IP 54
VLT 5016 - 5027 200 - 240 V
VLT 5032 - 5062 380 - 500 V

■ Komunikacja szeregową

■ Protokoły



■ Ruch komunikatów

Komunikaty sterowania i odpowiedzi

Ruch komunikatów w systemie master-slave jest sterowany przez master. Do napędu master można podłączyć maksymalnie 31 napędów slave, jeśli nie stosuje się wzmacniaków. Jeśli stosuje się wzmacniaki, do napędu master można podłączyć maksymalnie 126 napędów slave.

Napęd master stale wysyła komunikaty adresowane do napędów slave i czeka na ich komunikaty odpowiedzi. Maksymalny czas odpowiedzi napędu slave wynosi 50 msek.

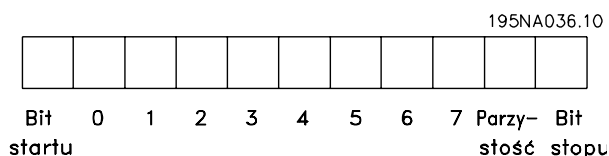
Jedynie napęd slave, który otrzymał adresowany do siebie prawidłowy komunikat może wysłać komunikat odpowiedzi.

Transmisja

Napęd master może wysyłać ten sam komunikat równocześnie do wszystkich napędów slave podłączonych do magistrali. Podczas tej transmisji napęd slave nie wysyła żadnych komunikatów odpowiedzi do napędu master, potwierdzających prawidłowy odbiór komunikatu. Transmisję konfiguruje się w formacie adresu (ADR), patrz *Struktura komunikatu*.

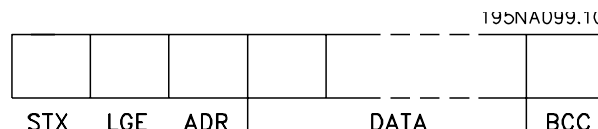
Zawartość znaku (bajt)

Każdy przesyłany znak rozpoczyna się od bitu rozpoczęcia transmisji. Następnie przesyłanych jest 8 bitów danych, odpowiadających jednemu bajtowi. Każdy znak jest zabezpieczony bitem parzystości ustawionym na „1”, kiedy występuje parzystość (tj. kiedy w sumie występuje równa liczba jedynek w 8 bitach danych i w bicie parzystości). Znak jest zakończony bitem zakończenia transmisji, a zatem składa się łącznie z 11 bitów.



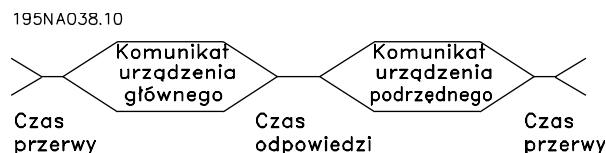
■ Struktura komunikatu

Każdy komunikat zaczyna się od znaku rozpoczęcia (STX) = 02 Hex, po który występuje bajt wskazujący długość komunikatu (LGE) i bajt wskazujący adres przetwornicy częstotliwości (ADR). Następnie występuje pewna liczba bajtów danych (zmienna, zależnie od typu komunikatu). Komunikat jest zakończony bajtem kontroli danych (BCC).



Synchronizacja komunikatów

Prędkość komunikacji między napędem master i napędem slave zależy od szybkości transmisji. Szybkość transmisji przetwornicy częstotliwości musi być taka sama, jak szybkość transmisji napędu master i musi być wybrana w parametrze 501 *Szybkość transmisji*. Po komunikacie odpowiedzi z napędu slave należy zachować co najmniej dwuznakową przerwę (22 bity), zanim napęd master wyśle nowy komunikat. Przy szybkości transmisji 9600 bps należy zachować przerwę o długości minimum 2,3 msek. Kiedy napęd master zakończy komunikat, maksymalny czas odpowiedzi napędu slave wyniesie 20 msek. i wystąpi co najmniej dwuznakowa przerwa.

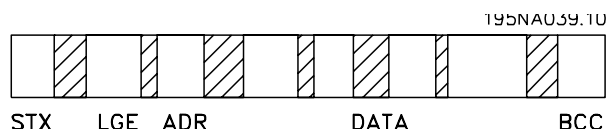


Czas przerwy, min.: 2 znaki

Czas odpowiedzi, min.: 2 znaki

Czas odpowiedzi, maks.: 20 msek.

Czas między poszczególnymi znakami w komunikacie nie może przekraczać dwóch znaków, a komunikat powinien zakończyć się w czasie 1,5 x znamionowy czas komunikatu. Przy szybkości transmisji 9600 bps i komunikacie o długości 16 bajtów, zostanie on zakończony po 27,5 msek.



= Czas między znakami

Zalecenia Projektowe dla VLT® 5000

Długość komunikatu (LGE)

Długość komunikatu to liczba bajtów danych plus bajt adresu ADR i bajt kontroli danych BCC.

Długość komunikatów złożonych z 4 bajtów danych wynosi:

$$LGE = 4 + 1 + 1 = 6 \text{ bajtów}$$

Długość komunikatów złożonych z 12 bajtów danych wynosi:

$$LGE = 12 + 1 + 1 = 14 \text{ bajtów}$$

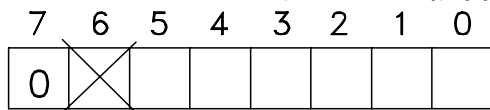
Długość komunikatów zawierających tekst wynosi 10 +n bajtów. Liczba 10 oznacza znaki stałe, natomiast 'n' to zmienna (zależna od długości tekstu).

Adres przetwornicy częstotliwości (ADR)

Stosowane są dwa różne formaty adresu, przy czym zakres adresów przetwornicy częstotliwości to 1-31 lub 1-126.

1. Format adresu 1-31

Bajt dla zakresu adresu 1-31 posiada następujący pro-

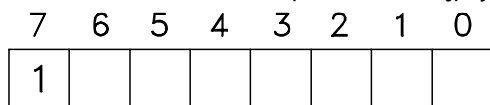


fil: 195NA040.10

- Bit 7 = 0 (format adresu 1-31 aktywny)
- Bit 6 nie jest używany
- Bit 5 = 1: Transmisja, bity adresu (0-4) nie są używane
- Bit 5 = 0: Brak transmisji
- Bit 0-4 = adres przetwornicy częstotliwości 1-31

2. Format adresu 1-126

Bajt dla zakresu adresu 1-126 posiada następujący



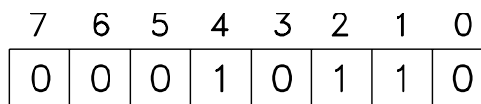
profil: 195NA041.10

- Bit 7 = 1 (format adresu 1-126 aktywny)
- Bit 0-6 = adres przetwornicy częstotliwości 1-126
- Bit 0-6 = Transmisja 0

Napęd slave zwraca niezmieniony bajt adresu do napędu master w komunikacie odpowiedzi.

Przykład:

pisanie na adres 22 (16H) przetwornicy częstotliwości w formacie adresu 1-31:

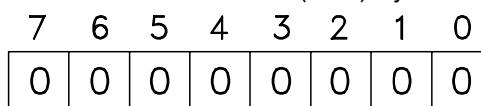


195NA042.10

Bajt kontroli danych (BCC)

Bajt kontroli danych został wyjaśniony w tym przykładzie:

Zanim zostanie odebrany pierwszy bajt komunikatu, obliczona suma kontrolna (BCS) wynosi 0.



195NA043.10

Kiedy

otrzymany został pierwszy bajt (02H):

BCS = BCC EXOR „pierwszy bajt”

(EXOR = alternatywa)

BCS	= 0 0 0 0 0 0 0 0 (00 H)
	EXOR
1. bajt	= 0 0 0 0 0 0 1 0 (02H)
BCC	= 0 0 0 0 0 0 1 0 (02H)

Każdy następny bajt łączy się z BCS EXOR i generuje nowy BCC, np.:

BCS	= 0 0 0 0 0 0 1 0 (02H)
	EXOR
2-gi bajt	= 1 1 0 1 0 1 1 0 (D6H)
BCC	= 1 1 0 1 0 1 0 0 (D4H)

Zalecenia Projektowe dla VLT® 5000

■ Typ danych (bajt)

Struktura bloków danych zależy od typu komunikatu. Występują trzy typy komunikatów, przy czym typ komunikatu dotyczy zarówno komunikatów sterowania (master⇒slave), jak i komunikatów odpowiedzi (slave⇒master). Te trzy typy komunikatów to:

- Blok parametrów, służący do przesyłania parametrów między napędem master i slave. Blok danych składa się maksymalnie z 12 bajtów (6 słów) i zawiera również blok procesu.

195NAU44.10

PKE	IND	PWE _{wysoki}	PWE _{niski}	PCD1	PCD2
Blok parametrów				Blok procesu	

- Blok procesu zawiera czterobajtowy blok danych (złożony z 2 słów) oraz:
 - Słowo sterujące i wartość zadaną
 - Słowo statusowe i aktualną częstotliwość wyjściową (od napędu master do napędu slave)

PCD1	PCD2
------	------

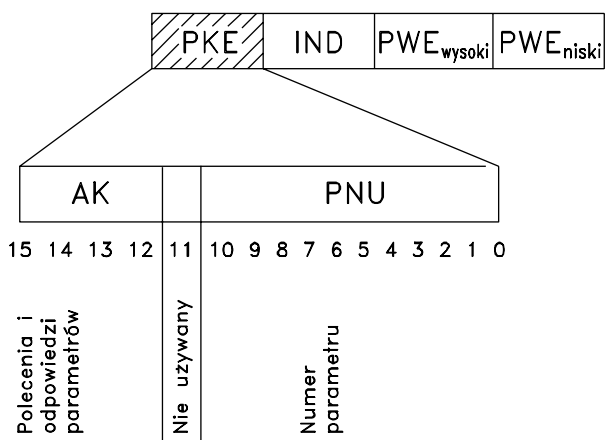
Blok procesu

- Blok tekstowy, służący do odczytu lub zapisu tekstów poprzez blok danych.

PKE	IND	Ch 1	Ch 2		Ch n	PCD1	PCD2
Blok tekstowy						Blok procesu	

Polecenia i odpowiedzi parametrów (AK)

195NAO46.10



Bity nr 12-15 służą do przesyłania poleceń parametrów z napędu master do napędu slave i przesyłania przetworzonych odpowiedzi napędu slave z powrotem do napędu master.

Polecenia parametrów master⇒slave

Nr bitu				
15	14	13	12	Polecenie parametru
0	0	0	0	Brak polecenia
0	0	0	1	Odczyt wartości parametru
0	0	1	0	Zapis wartości parametru w RAM (słowo)
0	0	1	1	Zapis wartości parametru w RAM (słowo podwójne)
1	1	0	1	Zapis wartości parametru w RAM i EEPROM (słowo podwójne)
1	1	1	0	Zapis wartości parametru w RAM i EEPROM (słowo)
1	1	1	1	Odczyt/zapis tekstu

Odpowiedź slave⇒master

Nr bitu				Odpowiedź
15	14	13	12	
0	0	0	0	Brak odpowiedzi
0	0	0	1	Wartość parametru przesłana (słowo)
0	0	1	0	Wartość parametru przesłana (podwójne słowo)
0	1	1	1	Nie można wykonać polecenia
1	1	1	1	Tekst przesłany

Jeśli nie można wykonać polecenia, napęd slave wysyła następującą odpowiedź: 0111 *Nie można wykonać polecenia* i generuje następujący raport o błędach w wartości parametru (PWE):

Zalecenia Projektowe dla VLT® 5000

Odpowiedź (0111)	Raport o błędach
0	Użyty numer parametru nie istnieje
1	Brak możliwości zapisu do zdefiniowanego parametru
2	Wartość danych przekracza ograniczenia parametru
3	Użyty podindeks nie istnieje
4	Parametr nie jest typu tablicowego
5	Typ danych nie odpowiada zdefiniowanemu parametrowi
17	W bieżącym trybie przetwornicy częstotliwości zmiana danych w zdefiniowanym parametrze nie jest możliwa. Niektóre parametry można zmieniać dopiero po wyłączeniu silnika
130	Brak dostępu magistrali do zdefiniowanego parametru
131	Zmiana danych nie jest możliwa, ponieważ wybrano fabryczny Zestaw parametrów

Numer parametru (PNU)

Bity nr 0-10 służą do przesyłania numerów parametrów. Funkcja danego parametru jest zdefiniowana w jego opisie, w sekcji pod tytułem *Programowanie*.

Indeks

Indeks wraz z numerem parametru jest używany do dokonywania odczytu/zapisu parametrów posiadających indeks, np. parametr 615 *Kod błędu*. Indeks zawiera 2 bajty – jeden bajt niski i jeden bajt wysoki, lecz tylko bajt niski jest używany jako indeks.

Przykład – indeks:

Należy odczytać pierwszy kod błędu (indeks [1]) w parametrze 615 *Kod błędu*.

PKE = 1267 Hex (odczyt parametru 615 *Kod błędu*.)

IND = 0001 Hex - indeks nr 1.

1267 H	0001 H		
PKE	IND	PWE	

Przetwornica częstotliwości odpowie w bloku wartości parametru (PWE) wartością kodu błędu od 1 do 99. Aby zidentyfikować kod błędu, patrz *Zbiór ostrzeżeń i alarmów*.

Wartość parametru (PWE)



Blok wartości parametru składa się z 2 słów (4 bajtów), a wartość zależy od zdefiniowanego polecenia (AK). Jeśli napęd master żąda wartości parametru, blok PWE nie zawiera wartości.

Aby napęd master zmienił wartość parametru (zapis), nowa wartość zostaje zapisana w bloku PWE i wysłana do napędu slave.

Jeśli napęd slave odpowie na żądanie parametru (polecenie odczytu), bieżąca wartość parametru w bloku PWE zostanie przesłana i zwrócona do napędu master.

Jeśli parametr nie zawiera wartości liczbowej, ale kilka opcji danych, np. parametr 001 *Język*, gdzie [0] odpowiada wartości *English*, a [3] odpowiada wartości *Danish*, należy wybrać wartość danych wpisując ją w bloku PWE. Patrz *Przykład – Wybór wartości danych*.

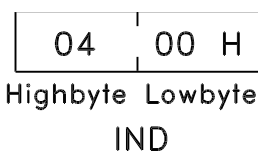
Komunikacja szeregową umożliwia tylko odczyt parametrów o typie danych 9 (ciąg tekstowy). Parametr 621 - 635 *Dane z tabliczki znamionowej* to typ danych 9. Na przykład w parametrze 621 *Typ urządzenia* możliwy jest odczyt wielkości urządzenia i zakres napięcia zasilania.

Podczas przesyłania ciągu tekstowego (odczyt), długość komunikatu jest zmienna, a teksty są różnej długości. Długość komunikatu jest zdefiniowana w drugim bajcie komunikatu, znanym jako LGE.

Aby móc odczytać tekst przez blok PWE, polecenie parametru (AK) należy ustawić na 'F' Hex.

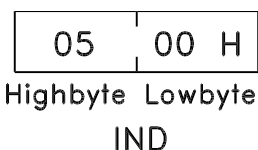
Znak indeksu wskazuje, czy polecenie dotyczy odczytu czy zapisu.

W poleceniu odczytu indeks powinien być w następującej formie:



Niektóre przetwornice częstotliwości mają parametry, w których może być zapisany tekst. Aby móc zapisać tekst przez blok PWE, polecenie parametru (AK) należy ustawić na 'F' Hex.

W przypadku polecenia zapisu tekst powinien być w następującej formie:



Zalecenia Projektowe dla VLT® 5000

Typy danych obsługiwane przez przetwornicę częstotliwości:

Typy danych	Opis
3	Liczba całkowita 16
4	Liczba całkowita 32
5	Bez znaku 8
6	Bez znaku 16
7	Bez znaku 32
9	Ciąg tekstowy
10	Ciąg bajtów
13	Różnica czasu
33	Zarezerwowany
35	Sekwencja bitów

„Bez znaku” oznacza, że komunikat nie zawiera żadnego znaku użytkowego.

PWE_{HIGH} = 0000 Hex

PWE_{LOW} = 0014 Hex – Wybrać opcję danych kg/godz. [20]

E1A0 H	0000 H	0000 H	0014 H
PKE	IND	PWE _{high}	PWE _{low}

Odpowiedź z napędu slave do napędu master będzie następująca:

11A0 H	0000 H	0000 H	0014 H
PKE	IND	PWE _{high}	PWE _{low}

Przykład – Zapis wartości parametru:

Parametr 202 *Górne ograniczenie częstotliwości wyjściowej, f_{MAX}* ma być zmieniony na 100 Hz. Wartość ta musi być wywołana po awarii zasilania; dlatego jest zapisana w EEPROM.

PKE = E0CA Hex – Zapis dla parametru 202 *Górne ograniczenie częstotliwości wyjściowej, f_{MAX}*

IND = 0000 Hex

PWE_{HIGH} = 0000 Hex

PWE_{LOW} = 03E8 Hex – Wartość danych 1000, odpowiadająca 100 Hz – patrz konwersja.

E0CA H	0000 H	0000 H	03E8 H
PKE	IND	PWE _{high}	PWE _{low}

Odpowiedź z napędu slave do napędu master będzie następująca:

10CA H	0000 H	0000 H	03E8 H
PKE	IND	PWE _{high}	PWE _{low}

Przykład – wybór wartości danych:

Chcemy wybrać kg/godz. [20] w parametrze 416 *Jednostki procesu*. Wartość ta musi być wywołana po awarii zasilania; dlatego jest zapisana w EEPROM.

PKE = E19F Hex – Zapis dla parametru 416 *Process units (Jednostki procesu)*

IND = 0000 Hex

Zalecenia Projektowe dla VLT® 5000

Przykład – Odczyt wartości parametru:

Wymagana jest wartość w parametrze 207 *Czas rozpędzania 1*.

Napęd master wysyła następujące żądanie:

PKE = 10CF Hex - odczyt parametru 207

Czas rozpędzania 1

IND = 0000 Hex

PWE_{HIGH} = 0000 Hex

PWE_{LOW} = 0000 Hex

10CF H	0000 H	0000 H	0000 H
--------	--------	--------	--------

PKE IND PWE_{high} PWE_{low} Jeśli wartość w parametrze 207 *Czas rozpędzania 1* wynosi 10 sek., odpowiedź z napędu slave do napędu master to:

Jeśli wartość w parametrze 207 *Czas rozpędzania 1* wynosi 10 sek., odpowiedź z napędu slave do napędu master to:

10CF H	0000 H	0000 H	000A H
--------	--------	--------	--------

PKE IND PWE_{high} PWE_{low}

Konwersja:

W sekcji zatytułowanej *Nastawy fabryczne* wyświetlane są różne atrybuty każdego parametru. Ponieważ wartość parametru może być przesłana tylko jako liczba całkowita, to żeby przesłać liczby dziesiętne należy zastosować współczynnik konwersji.

Przykład:

Parametr 201 *Dolne ograniczenie częstotliwości wyjściowej f_{MIN}* ma współczynnik konwersji wynoszący 0,1. Jeśli chcemy zaprogramować minimalną częstotliwość na 10 Hz, należy przesłać wartość 100, ponieważ współczynnik konwersji 0,1 oznacza, że przesyłana wartość zostanie przemnożona przez 0,1. Dlatego wartość 100 zostanie odebrana jako 10,0.

Indeks konwersji	Współczynnik konwersji
74	0.1
2	100
1	10
0	1
-1	0.1
-2	0.01
-3	0.001
-4	0.0001
-5	0.00001

■ Słowa procesowe

Blok słów procesowych jest podzielony na dwa bloki 16-bitowe, które zawsze występują w określonej kolejności.

195NA066.10

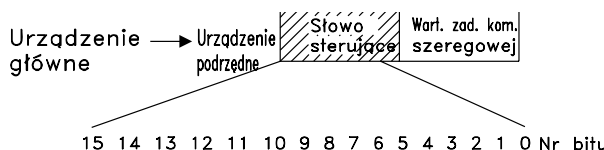
PCD1	PCD2
------	------

	PCD 1	PCD 2
Komunikat sterujący (master → slave)	Słowo sterujące	Wartość zadana
Komunikat sterujący (slave → master)	Słowo statusowe	Bieżąca częstotliwość wyjściowa

■ Słowo sterujące według Trybu FC

Żeby wybrać Protokół FC w słowie sterującym, parametr 512 *Profil komunikatu* należy ustawić na *Protokół FC* [1].

Słowo sterujące służy do wysyłania poleceń z napędu master (np. komputera) do napędu slave (przetwornicy częstotliwości).



Bit	Bit = 0	Bit = 1
00	Wybór programowanej wartości zadanej, lsb	
01	Wybór programowanej wartości zadanej, msb	
02	Hamulec DC	Rozpędzanie/zatrzymanie
03	Wybieg silnika	Aktywny
04	Szybkie zatrzymanie	Rozpędzanie/zatrzymanie
05	Zatrzaśnięcie wyjścia	Rozpędzanie/zatrzymanie aktywne
06	Stop rozpędzania/zatrzymanie	Start
07	Brak funkcji	Reset
08	Brak funkcji	Jog – praca manewrowa
09	Ramp 1 (Profil 1 zatrzymania)	Ramp 2 (Profil 2 zatrzymania)
10	Dane nieprawidłowe	Prawidłowe
11	Brak funkcji	Przełącznik 01 aktywowany
12	Brak funkcji	Przełącznik 04 aktywowany
13	Wybór Zestawu parametrów (lsb)	
14	Wybór Zestawu parametrów (msb)	
15	Brak funkcji	Zmiana kierunku obrotów

Bit 00/01:

Bit 00/01 stosowany jest, aby dokonać wyboru pomiędzy dwoma wcześniej zaprogramowanymi wartościami zadanymi (parametry 215-218 *Programowana wartość zadana*) zgodnie z poniższą tabelą:

Zalecenia Projektowe dla VLT® 5000

Programowa- na wart. zad.	Parametr	Bit 01	Bit 00
1	215	0	0
2	216	0	1
3	217	1	0
4	218	1	1



Uwaga

Należy dokonać wyboru w parametrze 508 *Wybór programowanej wartości zadanej*, aby zdefiniować, jak bit 00/01 łączy się z odpowiednią funkcją na wejściach cyfrowych.

Bit 02, Hamowanie DC:

Bit 02 = „0” prowadzi do hamowania DC i stopu. Prąd i czas trwania hamowania należy ustawić w parametrach 125 i 126.

Bit 02 = '1' prowadzi do rozpędzania/zatrzymania.

Bit 03, Stop z wybiegiem silnika:

Bit 03 = „0” powoduje, że przetwornica częstotliwości natychmiast „puszcza” silnik (tranzystory wyjściowe zostają „odcięte”) i doprowadza go do stanu spoczynku.

Bit 03 = „1” pozwala przetwornicy częstotliwości uruchomić silnik, jeśli zostały spełnione pozostałe warunki rozruchu. Uwaga: Należy dokonać wyboru w parametrze 502 *Stop z wybiegiem silnika*, aby zdefiniować, jak bit 03 łączy się z odpowiednią funkcją na wejściu cyfrowym.

Bit 04, Szybkie zatrzymanie:

Bit 04 = '0' powoduje stop, przy którym silnik zostaje zatrzymany poprzez parametr 212 *Czas zwalniania dla szybkiego zatrzymania*.

Bit 05, Zatrzaśnij częstotliwość wyjściową:

Bit 05 = „0” powoduje zatrzaśnięcie aktualnej częstotliwości wyjściowej (wyrażonej w Hz). Zatrzaśniętą częstotliwość wyjściową można teraz zmienić tylko za pomocą wejść cyfrowych zaprogramowanych na *Zwiększenie prędkości* oraz *Zmniejszenie prędkości*.



Uwaga

Jeżeli *Zatrzaśnij wyjście* jest aktywne, przetwornicy częstotliwości nie można zatrzymać poprzez bit 06 *Start* ani poprzez wejście cyfrowe. Przetwornicę częstotliwości można zatrzymać tylko w następujący sposób:

- Bit 03 Stop z wybiegiem silnika
- Bit 02 Hamowanie DC
- Wejście cyfrowe zaprogramowane na *Hamowanie DC*, *Stop z*

wybiegiem silnika lub *Reset i stop z wybiegiem silnika*.

Bit 06, Stop/start rozpędzania/zatrzymania:

Bit 06 = '0' powoduje stop, przy którym silnik zostaje zatrzymany poprzez wybrany parametr *zwalnianie*.

Bit 06 = „1” pozwala przetwornicy częstotliwości uruchomić silnik, jeśli zostały spełnione pozostałe warunki rozruchu. Uwaga: Należy dokonać wyboru w parametrze 505 *Start*, aby zdefiniować, jak bit 06 łączy się z odpowiednią funkcją na wejściu cyfrowym.

Bit 07, Reset:

Bit 07 = „0” nie powoduje resetu.

Bit 07 = „1” powoduje kasowanie awaryjnego wyłączenia. Reset zostaje aktywowany na zboczu narastającym sygnału, tj. podczas zmiany z logicznego „0” na logiczne „1”.

Bit 08, Jog – praca manewrowa :

Bit 08 = '1' powoduje, że częstotliwość wyjściowa jest określana przez parametr 213 *Częstotliwość pracy manewrowej - jog*.

Bit 09, Wybór rozpędzania/zatrzymania 1/2:

Bit 09 = „0” oznacza, że profil 1 zatrzymania jest aktywny (parametry 207/208). Bit 09 = „1” oznacza, że profil 2 zatrzymania jest aktywny (parametry 209/210).

Bit 10, Dane nieprawidłowe/Dane prawidłowe:

Służy wskazaniu przetwornicy częstotliwości, czy słowo sterujące ma zostać użyte czy zignorowane. Bit 10 = „0” powoduje, że słowo sterujące jest ignorowane, bit 10 = „1” powoduje, że słowo sterujące zostaje użyte. Ta funkcja jest istotna, ponieważ komunikat zawsze zawiera słowo sterujące, bez względu na użyty typ komunikatu; tzn. możliwe jest wyłączenie słowa sterującego, jeżeli nie chcemy, by zostało użyte w związku z aktualizacją lub odczytem parametrów.

Bit 11, Przekaznik 01:

Bit 11 = „0” Przekaznik nie został aktywowany.

Bit 11 = "1" Przekaznik 01 został aktywowany, pod warunkiem, że w parametrze 323 wybrano *Bit słowa sterującego*.

Bit 12, Przekaznik 04:

Bit 12 = „0” Przekaznik 04 nie został aktywowany.

Bit 12 = „1” Przekaznik 04 został aktywowany, pod warunkiem, że w parametrze 326 wybrano *Bit słowa sterującego*.

Bit 13/14, Wybór Zestawu parametrów:

Bit 13 i 14 służą do wyboru jednego z czterech Zestawów parametrów menu zgodnie z poniższą tabelą:

Zalecenia Projektowe dla VLT® 5000

Zestaw parametrów	Bit 14	Bit 13
1	0	0
2	0	1
3	1	0
4	1	1

Funkcja ta jest dostępna tylko wtedy, gdy w parametrze 004 *Aktywny Zestaw parametrów* wybrano *Wiele Zestawów parametrów*.

Uwaga: Należy dokonać wyboru w parametrze 507 *Wybór Zestawu parametrów*, aby zdefiniować, jak bit 13/14 łączy się z odpowiednią funkcją na wejściach cyfrowych.

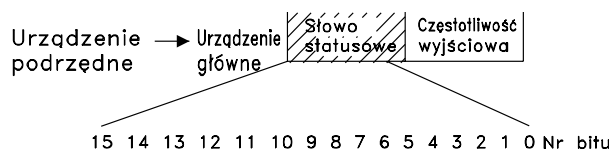
Bit 15 Zmiana kierunku obrotów

Bit 15 = „0” powoduje brak zmiany kierunków obrotów.

Bit 15 = „1” powoduje zmianę kierunków obrotów.

Uwaga: W nastawach fabrycznych zmiana kierunków obrotów jest zaprogramowana na *cyfrowa* w parametrze 506 *Zmiana kierunków obrotów*. Bit 15 powoduje zmianę kierunku obrotów tylko wtedy, gdy zostanie wybrana *Komunikacja szer.*, *Logiczne LUB* albo *Logiczne I*.

■ Słowo sterujące według Trybu FC



Słowo statusowe służy informowaniu napędu master (np. komputera) o trybie napędu slave (przetwornicy częstotliwości). Slave⇒Master.

Bit	Bit = 0	Bit = 1
00	Sterowanie niegotowe	Gotowe
01	VLT niegotowe	Gotowe
02	Wybieg silnika	Aktywny
03	Brak błędu	Wył. awar.
04	Zarezerwowany	
05	Zarezerwowany	
06	Zarezerwowany	
07	Brak ostrzeżenia	Ostrzeżenie
08	Prędk. ≠wart. zad.	Prędk. = wart. zad.
09	Sterowanie lokalne	Sterowanie magistralą
10	Poza zakresem	Częstotliwość OK
11	Nie pracuje	Pracuje
12	Test hamulca OK	Test hamulca nie powiódł się
13	Napięcie OK	Ograniczenie przekroczone
14	Moment OK.	Powyżej ograniczenia
15		Ostrzeżenie termiczne

Bit 00, Sterowanie niegotowe/gotowe:

Bit 00 = „0” oznacza, że przetwornica częstotliwości wyłączyła się awaryjnie.

Bit 00 = „1” oznacza, że sterowanie przetwornicy częstotliwości jest gotowe, ale składowa czynna niekoniecznie odbiera zasilanie (w przypadku zasilania zewnętrznego 24 V do sterowania).

Bit 01, Przetwornica częstotliwości gotowa:

Bit 01 = „1”. Przetwornica częstotliwości jest gotowa do pracy, ale aktywne jest polecenie wybiegu silnika poprzez wejścia cyfrowe lub komunikację szeregową.

Bit 02, Stop z wybiegiem silnika:

Bit 02 = „0”. Przetwornica częstotliwości zwolniła silnik.

Bit 02 = „1”. Przetwornica częstotliwości może uruchomić silnik, gdy wydane zostanie polecenie start.

Bit 03, Brak wyłączenia awaryjnego/wyłączenie awaryjne:

Bit 03 = „0” oznacza, że przetwornica częstotliwości nie jest w trybie awaryjnym.

Bit 03 = „1” oznacza, że przetwornica częstotliwości wyłączyła się awaryjnie i że potrzebuje sygnału resetu, aby wznowić pracę.

Bit 04, Nieużywany:

Bit 04 nie jest używany w słowie statusowym.

Bit 05, Nieużywany:

Bit 05 nie jest używany w słowie statusowym.

Bit 06, Nieużywany:

Bit 06 nie jest używany w słowie statusowym.

Bit 07, Brak ostrzeżenia/ostrzeżenie:

Bit 07 = „0” oznacza, że brak ostrzeżeń.

Bit 07 = „1” oznacza, że wystąpiło ostrzeżenie.

Bit 08, Prędkość ≠wartość zadana / Prędkość = wartość zadana:

Bit 08 = „0” oznacza, że silnik pracuje, ale bieżąca prędkość różni się od zaprogramowanej wartości zadanej prędkości. Może tak się zdarzyć np. podczas zwiększania/zmniejszania prędkości podczas startu/stopu.

Bit 08 = „1” oznacza, że bieżąca prędkość jest równa zaprogramowanej wartości zadanej prędkości.

Bit 09, Praca lokalna/Sterowanie komunikacją szeregową:

Bit 09 = „0” oznacza, że w urządzeniu sterującym założono [STOP/RESET] lub wybrano *Sterowanie lokalne* w parametrze 002 *Praca lokalna/zdalna*. Sterowanie przetwornicą częstotliwości za pomocą komunikacji szeregowej nie jest możliwe.

Bit 09 = „1” oznacza, że sterowanie przetwornicą częstotliwości za pomocą komunikacji szeregowej jest możliwe.

Bit 10, Poza zasięgiem częstotliwości:

Bit 10 = „0”, jeżeli częstotliwość wyjściowa osiągnęła wartość w parametrze 201 *Dolne ograniczenie częstotliwości wyjściowej* lub w parametrze 202 *Górne ograniczenie częstotliwości wyjściowej*. Bit 10 = „1” oznacza, że częstotliwość wyjściowa mieści się w zdefiniowanych ograniczeniach.

Bit 11, Pracuje/nie pracuje:

Bit 11 = „0” oznacza, że silnik nie pracuje.

Bit 11 = „1” oznacza, że przetwornica częstotliwości otrzymała sygnał startu lub że częstotliwość wyjściowa jest wyższa niż 0 Hz.

Bit 12, Test hamulca:

Bit 12 = „0” oznacza, że test hamulca powiódł się.

Bit 12 = „1” oznacza, że test hamulca nie powiódł się.

Bit 13, Ostrzeżenie o wysokim/niskim napięciu:

Bit 13 = „0” oznacza, że brak ostrzeżeń o napięciu.

Bit 13 = „1” oznacza, że napięcie DC w obwodzie pośrednim przetwornicy częstotliwości jest zbyt niskie lub zbyt wysokie.

Bit 14, Moment OK/ograniczenie przekroczone:

Bit 14 = „0” oznacza, że prąd silnika jest niższy niż ograniczenie momentu ustawione w parametrze 221.

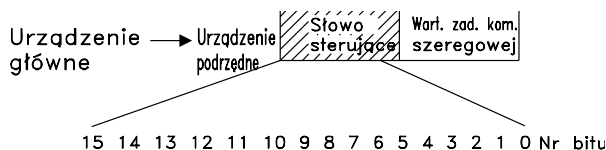
Bit 14 = „1” oznacza, że ograniczenie momentu w parametrze 221 zostało przekroczone.

Zalecenia Projektowe dla VLT® 5000

Bit 15, Ostrzeżenie termiczne:

Bit 15 = „0” oznacza, że brak ostrzeżeń termicznych.
 Bit 15 = „1” oznacza, że w silniku, w przetwornicy częstotliwości lub w termistorze podłączonym do wejścia analogowego zostało przekroczone ograniczenie temperatury.

■ Słowo sterujące według Trybu sterowania z magistrali komunikacyjnej



15 14 13 12 11 10 9 8 7 6 5 4 3 2 1 0 Nr bitu
 Żeby wybrać *Profidrive* w słowie sterującym, parametr 512 *Profil komunikatu* należy ustawić na *Profidrive* [0].

Słowo sterujące służy do wysyłania poleceń z napędu master (np. komputera) do napędu slave (przetwornicy częstotliwości). Master⇒Slave.

Bit	Bit = 0	Bit = 1
00	WYŁ. 1	ZAŁ. 1
01	WYŁ. 2	ZAŁ. 2
02	WYŁ. 3	ZAŁ. 3
03	Sto z wybiegiem silnika	
04	Szybkie zatrzymanie	
05	Zatrzaśnij częst.wyjsc.	
06	Stop rozpędzania/zatrzymania	Start
07	Reset	
08	Praca manewrowa 1 z magistrali	
09	Praca manewrowa 2 z magistrali	
10	Dane nieprawidłowe	Dane nieprawidłowe
11	Zwalnianie	
12	Doganianie	
13	Wybierz Zestaw parametrów (lsb)	
14	Wybierz Zestaw parametrów (msb)	
15	Zmiana kierunku obrotów	

Bit 00-01-02, WYŁ. 1-2-3/ZAŁ. 1-2-3:

Bit 00-01-02 = „0” powoduje stop rozpędzania/zatrzymania, który używa czasu rozpędzania/zatrzymania w parametrach 207/208 lub 209/210.

Jeżeli wybrano *Przełącznik 123* w parametrze 323 *Wyjście przełącznikowe*, przełącznik wyjściowy zostanie aktywowany, gdy częstotliwość wyjściowa wyniesie 0 Hz.

Bit 00-01-02 = „1” oznacza, że przetwornica częstotliwości może uruchomić silnik, jeżeli pozostałe warunki uruchomienia zostały spełnione.

Bit 03, Stop z wybiegiem silnika:

Patrz opis w *Słowo sterujące według protokołu FC*.

Zalecenia Projektowe dla VLT® 5000

Bit 04, Szybkie zatrzymanie:

Patrz opis w *Słowo sterujące według protokołu FC*.

Bit 05, Zatrzaśnięcie częstotliwości wyjściowej:

Patrz opis w *Słowo sterujące według protokołu FC*.

Bit 06, Stop/start rozpędzania/zatrzymania:

Patrz opis w *Słowo sterujące według protokołu FC*.

Bit 07, Reset:

Patrz opis w *Słowo sterujące według protokołu FC*.

Bit 08, Jog – praca manewrowa 1:

Bit 08 = „1” oznacza, że częstotliwość wyjściowa jest określana przez parametr 09 *Praca manewrowa 1 z magistrali*.

Bit 09, Jog – praca manewrowa 2:

Bit 09 = „1” oznacza, że częstotliwość wyjściowa jest określana przez parametr 510 *Praca manewrowa 2 z magistrali*.

Bit 10, Dane nieprawidłowe/Dane prawidłowe:

Patrz opis w *Słowo sterujące według protokołu FC*.

Bit 11, Zwalnianie:

Służy do zmniejszania wartości zadanej prędkości o wartość określoną w parametrze 219 *Wartość zadana doganiania/Zwalniania*.

Bit 11 = „0” nie powoduje jakiegokolwiek zmiany wartości zadanej.

Bit 11 = „1” oznacza, że wartość zadana zostaje zmniejszona.

Bit 12, Doganianie:

Służy do zwiększania wartości zadanej prędkości o wartość określoną w parametrze 219 *Wartość zadana doganiania/Zwalniania*.

Bit 12 = „0” nie powoduje jakiegokolwiek zmiany wartości zadanej.

Bit 12 = „1” oznacza, że wartość zadana zostaje zwiększona.

Jeżeli aktywowane jest zarówno *Zwalnianie*, jak też *Doganianie* (bity 11 i 12 = „1”), zwalnianie ma najwyższy priorytet, co oznacza, że wartość zadana prędkości zostaje zmniejszona.

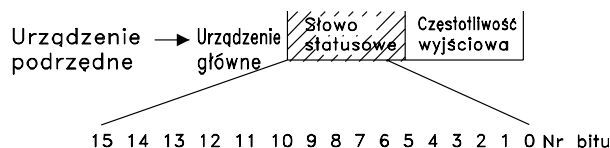
Bit 13/14, Wybór Zestawu parametrów:

Patrz opis w *Słowo sterujące według protokołu FC*.

Bit 15 Zmiana kierunku obrotów

Patrz opis w *Słowo sterujące według protokołu FC*.

■ Słowo statusowe według Tryb sterowania z magistrali komunikacyjnej



Słowo statusowe służy informowaniu napędu master (np. komputera) o trybie napędu slave (przetwornicy częstotliwości). Slave⇒Master.

Bit	Bit = 0	Bit = 1
00		Sterowanie gotowe
01		Przetwornica częstotliwości gotowa
02	Stop z wybiegiem silnika	
03	Brak wył. awar.	Wył. awar.
04	ZAŁ. 2	WYŁ. 2
05	ZAŁ. 3	WYŁ. 3
06	Start aktywny	Start nieaktywny
07		Ostrzeżenie
08	Prędk. ≠wart. zad.	Prędk. = wart. zad.
09	Sterowanie lokalne	Kom. szer.
10	Poza zakresem częstotliwości	Ograniczenie częstotliwości
11		OK
12		Silnik pracuje
13		Ostrzeż. o nap.
14		Ograniczenie prądu
15		Ostrzeż. term.

Bit 00, Sterowanie niegotowe/gotowe:

Bit 00 = „0” oznacza, że bity 00, 01 lub 02 w słowie sterującym mają wartość „0” (WYŁ.1, WYŁ.2 lub WYŁ.3) lub że przetwornica częstotliwości nie jest gotowa do pracy.

Bit 00 = „1” oznacza, że przetwornica częstotliwości jest gotowa do pracy.

Bit 01, Przetwornica częstotliwości gotowa:

Patrz opis w *Słowo statusowe według protokołu FC*.

Bit 02, Stop z wybiegiem silnika:

Bit 02 = „0” oznacza, że bity 00, 02 lub 03 w słowie sterującym mają wartość „0” (ZAŁ.1, ZAŁ.3 lub stop z wybiegiem silnika).

Bit 02 = „1” oznacza, że bity 00, 01, 02 lub 03 w słowie sterującym mają wartość „1” oraz że przetwornica częstotliwości nie wyłączyła się awaryjnie.

Bit 03, Brak wyłączenia awaryjnego/wyłączenie awaryjne:

Patrz opis w *Słowo statusowe według protokołu FC*.

Bit 04, ZAŁ.2/WYŁ.2:

Zalecenia Projektowe dla VLT® 5000

Bit 04 = „0” oznacza, że bit 01 w słowie sterującym ma wartość „1”.

Bit 04 = „1” oznacza, że bit 01 w słowie sterującym ma wartość „0”.

Bit 05, ZAŁ.3/WYŁ.3:

Bit 05 = „0” oznacza, że bit 02 w słowie sterującym ma wartość „1”.

Bit 05 = „1” oznacza, że bit 02 w słowie sterującym ma wartość „0”.

Bit 06, Start aktywny/start nieaktywny:

Bit 06 = „1” po skasowaniu wyłączenia awaryjnego, po aktywacji WYŁ.2 LUB WYŁ.3 oraz po podłączeniu napięcia zasilania. Aby skasować *Start nieaktywny*, bit 00 w słowie sterującym należy ustawić na „0”, natomiast bity 01, 02 i 10 na „1”.

Bit 07, Ostrzeżenie:

Patrz opis w *Słowo statusowe według protokołu FC*.

Bit 08, Prędkość:

Patrz opis w *Słowo statusowe według protokołu FC*.

Bit 09, Brak ostrzeżenia/ostrzeżenie:

Patrz opis w *Słowo statusowe według protokołu FC*.

Bit 10, Prędkość ≠wart. zad./Prędkość = wart. zad.:

Patrz opis w *Słowo statusowe według protokołu FC*.

Bit 11, Pracuje/nie pracuje:

Patrz opis w *Słowo statusowe według protokołu FC*.

Bit 13, Ostrzeżenie o wysokim/niskim napięciu:

Patrz opis w *Słowo statusowe według protokołu FC*.

Bit 14, Ograniczenie prądu:

Patrz opis w *Słowo statusowe według protokołu FC*.

Bit 15, Ostrzeżenie termiczne:

Patrz opis w *Słowo statusowe według protokołu FC*.

Wartość zadana portu komunikacji szeregowej



15 14 13 12 11 10 9 8 7 6 5 4 3 2 1 0 Nr bitu

Wartość zadana portu komunikacji szeregowej jest przesyłana do przetwornicy częstotliwości jako słowo 16-bitowe. Wartość jest przesyłana w liczbach całkowitych 0 - ±32767 (±200%).

16384 (4000 Hex) odpowiada 100%.

Wartość zadana portu komunikacji szeregowej występuje w następującym formacie: 0-16384 (4000 Hex) □ 0-100% (par. 204 *Minimalna wartość zadana* - Par. 205 *Maksymalna wartość zadana*).

Kierunek obrotów można zmienić za pomocą szeregowej wartości zadanej. W tym celu należy zamienić binarną wartość zadaną na uzupełnienie dwójkowe. Patrz przykład.

Przykład – Słowo sterujące i wartość zadana portu komunikacji szeregowej:

Przetwornica częstotliwości ma odbierać polecenie Start, a wartość zadana ma być ustawiona na 50% (2000 Hex) jej zakresu.

Słowo sterujące = 047F Hex □ Polecenie Start.

Wartość zadana = 2000 Hex □ 50% wartości zadanej.

047F H	2000 H
Słowo sterujące	Wartość zadana

Przetwornica częstotliwości ma odbierać polecenie Start, a wartość zadana ma być ustawiona na -50% (-2000 Hex) jej zakresu.

Wartość zadana jest początkowo zamieniana na uzupełnienie jedynekowe, po czym 1 jest dodawana binarnie, aby otrzymać uzupełnienie dwójkowe:

2000 Hex	0010 0000 0000 0000 0000
Uzupełnienie jedynekowe	1101 1111 1111 1111 1111
	+ 1
Uzupełnienie dwójkowe	1110 0000 0000 0000 0000

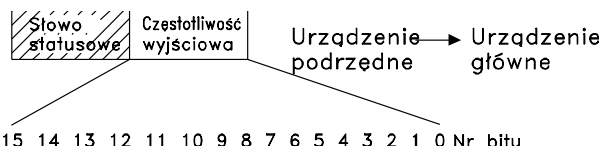
Słowo sterujące = 047F Hex ⇒ Polecenie Start.

Wartość zadana = E000 Hex ⇒ -50% wartości zadanej.

047F H	E000 H
Słowo sterujące	Wartość zadana

Bieżąca częstotliwość wyjściowa

Zalecenia Projektowe dla VLT® 5000



Wartość bieżącej częstotliwości wyjściowej przetwornicy częstotliwości jest przesyłana jako słowo 16-bitowe. Wartość jest przesyłana jako liczby całkowite 0 - ±32767 (±200%).

16384 (4000 Hex) odpowiada 100%.

Format częstotliwości wyjściowej to:
 0-16384 (4000 Hex) □ 0-100% (Par. 201 *Dolne ograniczenie częstotliwości wyjściowej* - Par. 202 *Górne ograniczenie częstotliwości wyjściowej*).

Przykład – słowo statusowe i bieżąca częstotliwość wyjściowa:

Master otrzymuje komunikat statusu od przetwornicy częstotliwości o tym, że bieżąca częstotliwość wyjściowa wynosi 50% zakresu częstotliwości wyjściowej.

Par. 201 *Dolne ograniczenie częstotliwości wyjściowej* = 0 Hz

Par. 202 *Górne ograniczenie częstotliwości wyjściowej* = 50 Hz

Słowo statusowe = 0F03 Hex.

Częstotliwość wyjściowa = 2000 Hex ⇒ 50% zakresu częstotliwości, odpowiadająca 25 Hz.

0F03 H	2000 H
Słowo statusowe	Częstotliwość wyjściowa

Zalecenia Projektowe dla VLT® 5000

■ Przykład komunikatu

Ten komunikat odczytuje parametr 520, prąd silnika.

■ Przykład 1: Sterowanie przetwornicą częstotliwości i odczyt parametrów

Komunikat do przetwornicy częstotliwości:

stx	lge	adr	pke	ind	pwe, high	pwe, low	pcd 1	pcd 2	bcc
02	0E	01	12 08	00 00	00 00	00 00	00 00	00 00	17

Wszystkie liczby podane są w formacie szesnastkowym.

pomnożoną przez 100. Oznacza to, że jeśli rzeczywisty prąd wyjściowy wynosi 5,24 A, wartość pochodząca z przetwornicy częstotliwości wynosi 524.

Odpowiedź z przetwornicy częstotliwości dotyczyła będzie powyższego polecenia, ale *pwe,high* i *pwe,low* zawierały będą rzeczywistą wartość par. 520

Odpowiedź z przetwornicy częstotliwości:

stx	lge	adr	pke	ind	pwe, high	pwe, low	pcd 1	pcd 2	bcc
02	0E	01	22 08	00 00	00 00	02 0C	06 07	00 00	28

Wszystkie liczby podane są w formacie szesnastkowym.

przetwornicą częstotliwości i odczyt prądu będzie można przeprowadzać w tym samym czasie.

Pcd 1 i *pcd 2* z przykładu 2 mogą być wykorzystywane i dodane do przykładu, co oznacza, że sterowanie

■ Przykład 2: Tylko sterowanie przetwornicą częstotliwości

Ten komunikat ustawia słowo sterujące na 047C Hex (polecenie Start) za pomocą wartości zadanej prędkości 2000 Hex (50%).

Wszystkie liczby podane są w formacie szesnastkowym.

Odpowiedź z przetwornicy częstotliwości podaje informacje dotyczące statusu przetwornicy częstotliwości w momencie otrzymania polecenia. Wysyłając polecenie ponownie *pcd1* spowoduje zmianę statusu na nowy.



Uwaga

Parametr 512 jest ustawiony na FC Drive.

Odpowiedź z przetwornicy częstotliwości:

Komunikat do przetwornicy częstotliwości:

stx	lge	adr	pcd 1	pcd 2	bcc
02	06	04	04 7C	20 00	58

stx	lge	adr	pcd 1	pcd 2	bcc
02	06	04	06 07	00 00	01

Wszystkie liczby podane są w formacie szesnastkowym.

■ Odczyt elementów opisu parametrów

Przy użyciu funkcji *Odczyt elementów opisu parametrów* możliwe jest odczytanie charakterystyk parametru, którymi mogą być np. *Nazwa*, *Wartość domyślna*, *konwersja*, etc.

Charakterystyki podstawowe (indeks 1):

Polecenie Charakterystyki podstawowe podzielone jest na dwie części dotyczące podstawowego zachowania i typu danych. Charakterystyki podstawowe zwracają 16-bitową wartość do napędu master w PWE_{LOW} .

Poniższa tabela przedstawia dostępne elementy opisu parametrów:

Indeks	Opis
1	Charakterystyki podstawowe
2	Ilość elementów (typy tablicowe)
4	Jednostka miary
6	Nazwa
7	Limit dolny
8	Ograniczenie górne
20	Wartość domyślna
21	Charakterystyki uzupełniające

Podstawowe zachowanie wskazuje, czy np. tekst jest dostępny lub czy parametr jest tablicą, jak jednobitowa informacja w bajcie wysokim PWE_{LOW} .

Część dotycząca typu danych wskazuje, czy parametr jest ze znakiem 16 czy bez znaku 32 w bajcie niskim PWE_{LOW} .

W następującym przykładzie w par. 001 *Język* wybrano *Odczyt elementów opisu parametrów*, a żądany element to indeks 1 *Charakterystyki podstawowe*.

Zalecenia Projektowe dla VLT® 5000

Wysokie podstawowe zachowanie PWE:

Bit	Opis
15	Parametr aktywny
14	Tablica
13	Wartość parametru można tylko zresetować
12	Wartość parametru różni się od nastawy fabrycznej
11	Tekst dostępny
10	Dodatkowe pole tekstowe dostępne
9	Tylko do odczytu
8	Górne i dolne ograniczenia nie są istotne
0-7	Typ danych

Parametr aktywny jest aktywny tylko przy komunikacji przez Profibus.

Tablica oznacza, że parametr jest tablicą.

Jeśli bit 13 ma wartość „prawda”, parametr można tylko zresetować (brak możliwości zapisu).

Jeśli bit 12 ma wartość „prawda”, wartość parametru jest różna od nastawy fabrycznej.

Bit 11 wskazuje, że tekst jest dostępny.

Bit 10 wskazuje, że dostępne jest dodatkowe pole tekstowe. Na przykład, parametr 001, *Język* zawiera tekst dla pola 0 indeksu, *English* i dla pola 1 indeksu, *German*.

Jeśli bit 9 ma wartość „prawda”, wartość parametru jest tylko do odczytu i nie można jej zmienić.

Jeśli bit 8 ma wartość „prawda”, górne i dolne ograniczenia wartości parametru nie są istotne.

Typ danych PWE_{LOW}

Typ	Typ danych
3	Ze znakiem 16
4	Ze znakiem 32
5	Bez znaku 8
6	Bez znaku 16
7	Bez znaku 32
9	Widoczny ciąg znaków
10	Ciąg bajtów
13	Różnica czasu
33	Zarezerwowany
35	Sekwencja bitów

Przykład

W tym przykładzie master odczytuje charakterystyki podstawowe parametru 001, *Język*. Do przetwornicy częstotliwości należy wysłać następujący komunikat:

STX	LGE	ADR	PKE	IND	PWE _{HIGH}	PWE _{LOW}	PCD1	PCD2	BCC
02	0E	01	40 01	00 01	00 00	00 00	XX XX	XX XX	XX

STX = 02 Bajt startowy
 LGE = 0E Długość pozostałego komunikatu
 ADR = Wysła przetwornicę częstotliwości na Adres 1, format Danfoss
 PKE = 4001; 4 w polu PKE wskazuje *Odczyt opisu parametru*, a 01 wskazuje parametr 001, *Język*
 IND = 0001; 1 wskazuje, że opcja *Charakterystyki podstawowe* jest wymagana.

Odpowiedź z przetwornicy częstotliwości to:

STX	LGE	ADR	PKE	IND	PWE _{HIGH}	PWE _{LOW}	PCD1	PCD2	BCC
02	0E	01	30 01	00 01	00 00	04 05	XX XX	XX XX	XX

PKE = 02 bajt startowy IND = 0001; 1 wskazuje, że opcja *Charakterystyki podstawowe* są wysyłane.
 PWE_{LOW} = 0405; 04 wskazuje, że Zachowanie podstawowe jako bit 10 odpowiada *Dodatkowemu polu tekstowemu*. 05 to typ danych, który odpowiada *Bez znaku 8*.

Ilość elementów (indeks 2):

Ta funkcja wskazuje Ilość elementów (tablica) parametru. Odpowiedź do napędu master będzie w PWE_{LOW}.

Konwersja i jednostka miary (indeks 4):

Polecenie Konwersja i jednostka miary dotyczy konwersji parametru i jednostki miary. Odpowiedź do napędu master będzie w PWE_{LOW}. Indeks konwersji znajduje się w bajcie wysokim PWE_{LOW}, a indeks jednostki znajduje się w bajcie niskim PWE_{LOW}. Należy zauważyć, że indeks konwersji jest ze znakiem 8, a indeks jednostki jest bez znaku 8 – patrz poniższe tabele.

Indeks jednostki definiuje „Jednostkę miary”. Indeks konwersji definiuje prawidłowy sposób skalowania wartości w celu uzyskania podstawowej reprezentacji

Zalecenia Projektowe dla VLT® 5000

„Jednostki miary”. Podstawowa reprezentacja ma miejsce, kiedy indeks konwersji jest równy „0”.

Przykład:

„Indeks jednostki” parametru wynosi 9, a „indeks konwersji” wynosi 2. Wartość robocza (liczba całkowita) wynosi 23. Oznacza to, że istnieje parametr jednostki „Moc” i należy pomnożyć wartość roboczą przez 10 do potęgi 2, gdzie jednostką jest W. $23 \times 10^2 = 2300 \text{ W}$

Tabela konwersji i jednostka miary

Indeks jednostki	Jednostka miary	Oznaczenie	Indeks konwersji
0	Bezwymiarowa		0
4	Czas	sek.	0
		godz.	74
8	Energia	j	0
		kWh	
9	Moc	W	0
		kW	3
11	Prędkość	1/sek.	0
		1/min. (obr./min.)	67
16	Moment obrotowy	Nm	0
17	Temperatura	K	0
		°C	100
21	Napięcie	V	0
22	Prąd	A	0
24	Stosunek	%	0
27	Zmiana względna	%	0
28	Częstotliwość	Hz	0

Indeks konwersji	Współczynnik konwersji
0	1
1	10
2	100
3	1000
-1	0.1
-2	0.01
-3	0.001
67	1/60
74	3600
75	3600000
100	1

Zalecenia Projektowe dla VLT® 5000

Nazwa (indeks 6):

Nazwa zwraca wartość ciągu znaków w formacie AS-CII, zawierającym nazwę parametru.

W tym przykładzie master odczytuje nazwę parametru 001, *Język*.

Do przetwornicy częstotliwości należy wysłać następujący komunikat:

Przykład:

STX	LGE	ADR	PKE	IND	PWE _{HIGH}	PWE _{LOW}	PCD1	PCD2	BCC
02	0E	01	40 01	00 06	00 00	00 00	XX XX	XX XX	XX

STX = 02 Bajt startowy
 LGE = 0E Długość pozostałego komunikatu
 ADR = Wysyła przetwornicę częstotliwości na Adres 1, format Danfoss
 PKE = 4001; 4 w polu PKE wskazuje *Odczyt opisu parametru*, a 01 wskazuje parametr 001, *Język*
 IND = 0006; 6 wskazuje, że *Nazwa* jest wymagana.

Odpowiedź z przetwornicy częstotliwości to:

STX	LEG	ADR	PKE	IND	PSA	PCD1	PCD2	BCC
02	12	01	30 01	00 06	4C41 4E47 5541 4745	XXXX	XXXX	XX

PKE = 3001; 3 to odpowiedź na *Nazwę*, a 01 wskazuje parametr 001, *Język*
 IND = 00 06; 06 wskazuje, że *Nazwa* została wysłana.
 PVA = 4C 41 4E 47 55 41 47 45
 L A N G U A G E

Jeśli bit 0 *Specjalna wartość domyślna*, bit 1 *Specjalne ograniczenie górne* lub bit 2 *Specjalne ograniczenie dolne* ma wartość „prawda”, parametr posiada wartości zależne od zespołu napędowego.

Kanał wartości parametru jest teraz ustawiony na widoczny ciąg znaków, który zwraca znak ASCII za każdą literę w nazwie parametru.

Bit 7 i 8 wskazują atrybuty dla dostępu do LCP, patrz tabela.

Dolne ograniczenie (indeks 7):

Dolne ograniczenie zwraca minimalną dozwoloną wartość parametru. Typ danych dolnego ograniczenia jest taki sam, jak dla samego parametru.

Bit 8	Bit 7	Opis
0	0	Brak dostępu
0	1	Tylko do odczytu
1	0	Odczyt/zapis
1	1	Zapis z blokadą

Górne ograniczenie (indeks 8):

Górne ograniczenie zwraca maksymalną dozwoloną wartość parametru. Typ danych górnego ograniczenia jest taki sam, jak dla samego parametru.

Bit 9 wskazuje *Brak dostępu magistrali*.

Bity 10 i 11 wskazują, że ten parametr można odczytać tylko przez magistralę.

Wartość domyślna (indeks 20):

Wartość domyślna zwraca wartość domyślną parametru, która jest zgodna z nastawami fabrycznymi. Typ danych wartości domyślnej jest taki sam, jak dla samego parametru.

Jeśli bit ma wartość „prawda”, parametru nie można modyfikować, gdy jest uruchomiony.

Jeśli bit 15 ma wartość „prawda”, parametr jest zależny od zespołu napędowego.

Charakterystyki uzupełniające (indeks 21):

Polecenie można wykorzystać do uzyskania dodatkowych informacji o parametrze, np. *Brak dostępu magistrali*, *Zależność zespołu napędowego*, itp.. Opcja Charakterystyki uzupełniające zwraca odpowiedź w PWE_{LOW}. Jeśli bit ma wartość logicznej ‘1’, stan ma wartość „prawda” zgodnie z tabelą poniżej:

Bit	Opis
0	Specjalna wartość domyślna
1	Specjalne ograniczenie górne
2	Specjalne ograniczenie dolne
7	Dostęp do LCP LSB
8	Dostęp do LCP MSB
9	BrakDostępuMagistrali
10	Tylko do odczytu przez stand. magistralę
11	Tylko do odczytu przez Profibus
13	ZmianaPodczasPracy
15	ZależnośćZespołuNapędowego

Zalecenia Projektowe dla VLT® 5000

■ Dodatkowe pole tekstowe

Ta funkcja umożliwi odczyt dodatkowego pola tekstowego, jeśli bit 10, *Dodatkowe pole tekstowe dostępne* ma wartość „prawda” w opcji Charakterystyki podstawowe.

Aby odczytać dodatkowe pole tekstowe, należy ustawić polecenie (PKE) parametru na F hex - patrz *Bajty danych*.

Pole indeksu służy do wskazywania, który element ma być odczytany. Prawidłowe indeksy znajdują się w za-

kresie od 1 do 254. Indeks należy obliczyć według następującego równania:

Indeks = Wartość parametru + 1 (patrz tabela poniżej).

Wartość	Indeks	Tekst
0	1	English
1	2	Deutsch
2	3	Français
3	4	Dansk
4	5	Espanol
5	6	Italiano

Przykład:

W tym przykładzie napęd master odczytuje tekst dodatkowy w parametrze 001, *Język*. Komunikat został

skonfigurowany do odczytu wartości danych [0], co odpowiada *English*. Do przetwornicy częstotliwości VLT należy wysłać następujący komunikat:

STX	LGE	ADR	PKE	IND	PWE _{HIGH}	PWE _{LOW}	PCD1	PCD2	BCC
02	0E	01	F0 01	00 01	00 00	00 00	XX XX	XX XX	XX

STX = 02 Bajt startowy
 LGE = 0E Długość pozostałego komunikatu
 ADR = Wysła przetwornicę częstotliwości VLT na Adres 1, format Danfoss
 PKE = F001; F w polu PKE wskazuje *Odczyt tekstu*, a 01 wskazuje parametr 001, *Język*.
 IND = 0001; 1 wskazuje, że wymagany jest tekst do wartości parametru [0]

Odpowiedź z przetwornicy częstotliwości VLT to:

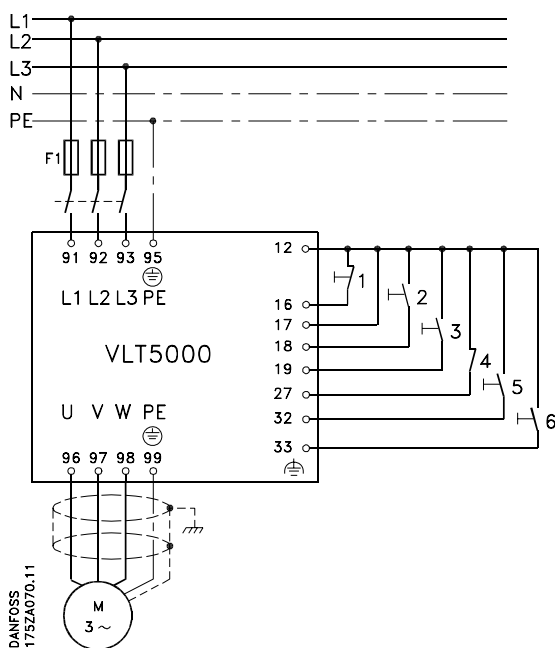
STX	LGE	ADR	PKE	IND	PVA	PCD1	PCD2	BCC
02	11	01	F0 01	00 01	454E 474C 4953 48	XX XX	XX XX	XX

PKE = F001; F to odpowiedź na *Transfer tekstu*, a 01 wskazuje parametr 001, *Język*.
 IND = 0001; 1 wskazuje, że indeks [1] został wysłany
 PVA = 45 4E 47 4C 49 53 48
 E N G L I S H

Kanał wartości parametru został ustawiony na widoczny ciąg znaków, który zwraca znak ASCII dla każdej litery w nazwie indeksu.

Zalecenia Projektowe dla VLT® 5000

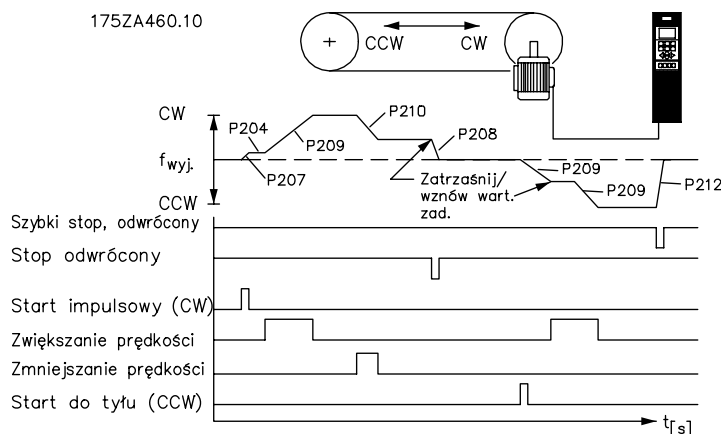
■ Przenośnik taśmowy



Przenośnik taśmowy ma być sterowany przy użyciu wejść cyfrowych. Należy uruchomić przenośnik taśmowy prowadzący w prawą stronę (zgodnie z ruchem wskazówek zegara) przy użyciu przełącznika 2 i w lewą stronę (w kierunku przeciwnym do ruchu wskazówek zegara) przy użyciu przełącznika 3. Wartość zadana będzie zwiększała się tak długo jak przełącznik 5 (zwiększanie prędkości) będzie aktywny oraz będzie zmniejszała się, kiedy przełącznik 6 (zmniejszanie prędkości) będzie aktywny.

Stop poprzez profil rozpędzania/zatrzymania może być aktywowany przy pomocy styku 1 natomiast szybkie zatrzymanie przy pomocy przełącznika 4.

1. Stop impulsowy (odwrócony)
2. Start impulsowy w prawo
3. Start impulsowy w lewo
4. Szybkie zatrzymanie
5. Zwiększanie prędkości
6. Zmniejszanie prędkości



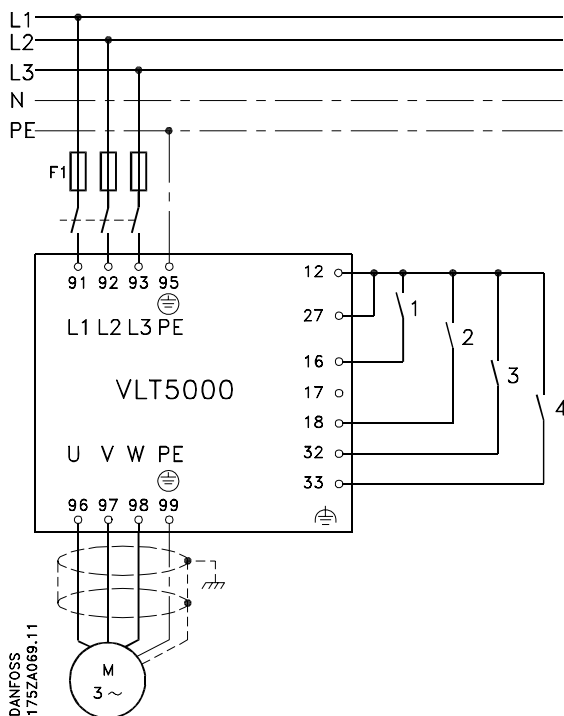
Następujące ustawienia muszą być zaprogramowane w przedstawionej kolejności:

Funkcja:	Parametr:	Nastawa:	Wartość danych:
Obroty, częstotliwość/kierunek	200	Oba kierunki, 0-132 Hz	[1]
Minimalna wartość zadana	204	3-10 (Hz)	
Czas rozpędzania 1	207	10 -20 sek.	
Czas zwalniania 1	208	10 -20 sek.	
Czas rozpędzania 2	209	10 -20 sek.	
Czas zwalniania 2	210	10 -20 sek.	
Wejście cyfrowe, zacisk 16	300	Stop (odwrócony)	[2]
Wejście cyfrowe, zacisk 17	301	Zatrzaśnij wartość zadana	[7]
Wejście cyfrowe, zacisk 18	302	Start impulsowy	[2]
Wejście cyfrowe, zacisk 19	303	Start ze zmianą kierunku wirowania	[2]
Wejście cyfrowe, zacisk 27	304	Szybkie zatrzymanie (odwrotne)	[2]

Wszystkie inne ustawienia oparte są na nastawach fabrycznych. Jednakże, dane silnika (dane z tabliczki znamionowej) muszą być zawsze wprowadzone poprzez parametry 102-106.

Zalecenia Projektowe dla VLT® 5000

■ Pompa



Pompa ma pracować przy sześciu różnych prędkościach, które są określane poprzez przechodzenie od jednej programowanej wartości zadanej do innych programowanych wartości zadanych.

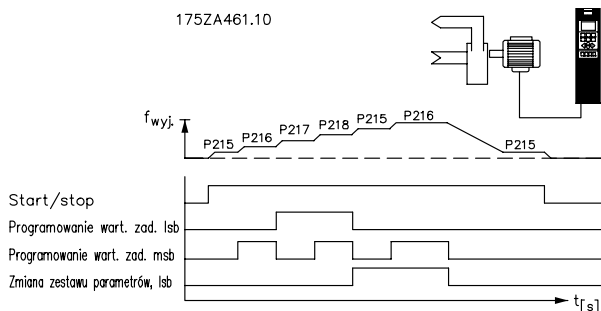
Numer przełącznika:

1	3	4	
0	0	0	Programowana wartość zadana 1
0	0	1	Programowana wartość zadana 2
0	1	0	Programowana wartość zadana 3
0	1	1	Programowana wartość zadana 4
1	0	0	Programowana wartość zadana 5
1	0	1	Programowana wartość zadana 6

Kiedy przełącznik 1 jest aktywny, dokonywana jest zmiana zestawu parametrów na zestaw parametrów 2.

Start/stop za pomocą przełącznika 2

1. Wybór Zestawu parametrów, lsb
2. Start/stop
3. Programowana wartość zadana, 1sb
4. Programowana wartość zadana, msb



Następujące ustawienia muszą być zaprogramowane w przedstawionej kolejności:

Funkcja:	Parametr:	Nastawa:	Wartość danych:
Aktywny zestaw parametrów	004	Kilka zestawów parametrów	[5]
Wejście cyfrowe, zacisk 16	300	Wybór Zestawu parametrów, lsb	[10]
Wejście cyfrowe, zacisk 32	306	Programowana wartość zadana, 1sb	[6]
Wejście cyfrowe, zacisk 33	307	Programowana wartość zadana, msb	[6]
Kopiowanie zestawu parametrów	006	Kopiuj do Zestawu 2 z #	[2]
Edytowany Zestaw parametrów	005	Zestaw parametrów 1	[1]
Maksymalna wartość zadana	205	60	
Programowana wartość zadana 1	215	10%	
Programowana wartość zadana 2	216	20%	
Programowana wartość zadana 3	217	30%	
Programowana wartość zadana 4	218	40%	
Edytowany Zestaw parametrów	005	Zestaw parametrów 2	[2]
Maksymalna wartość zadana	205	60	
Programowana wartość zadana 5	215	70%	
Programowana wartość zadana 6	216	100%	

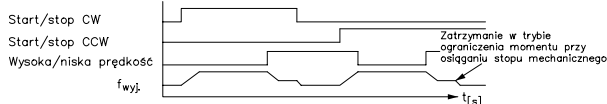
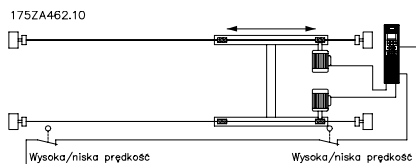
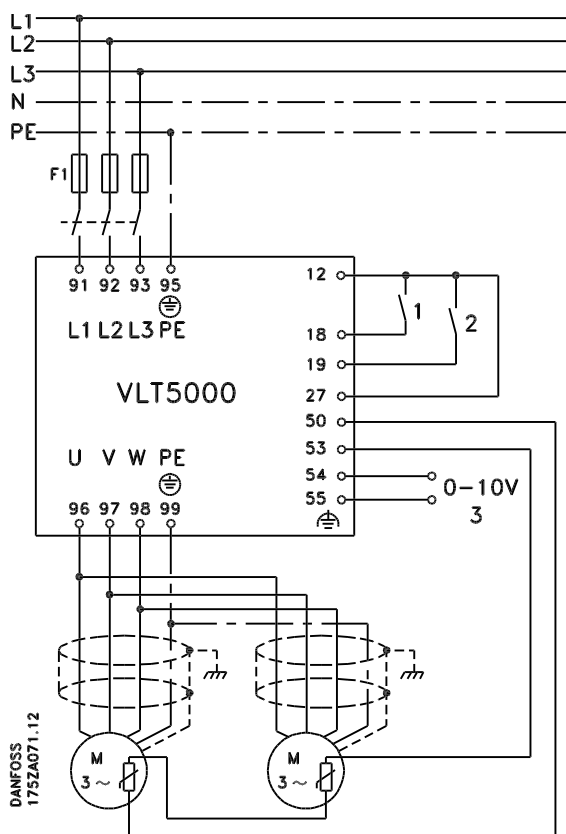
Wszystkie inne ustawienia oparte są na nastawach fabrycznych. Jednakże, dane silnika (dane z tabliczki znamionowej) muszą być zawsze wprowadzone poprzez parametry 102-106.

Zalecenia Projektowe dla VLT® 5000

■ Suwnica bramowa

Suwnica bramowa z dwoma identycznymi silnikami sterowana jest przez zewnętrzny sygnał 0-10 V. Kierunek obrotu (w prawo lub w lewo) jest regulowany przy pomocy przełącznika 2, podczas gdy start/stop jest przeprowadzany przy użyciu przełącznika 1.

1. Start
2. Zmiana kierunku obrotów
3. Sygnał wartości zadanej prędkości



Następujące ustawienia muszą być zaprogramowane w przedstawionej kolejności:

Funkcja:	Parametr:	Nastawa:	Wartość danych:
Charakterystyka momentu	101	Normalny/specjalny charakter silnika	[15]
Obroty, częstotliwość/kierunek	200	Oba kierunki, 0-132 Hz	[1]
Wejście analogowe, zacisk 53	308	Termistor	[4]
Zabezpieczenie termiczne silnika	128	Ostrzeżenie termistora/Wyłączenie awaryjne termistora	[1] lub [2]
Wejście analogowe, zacisk 54	311	Wartość zadana	[1]
Zacisk 18, wejście cyfrowe	302	Start	[1]
Zacisk 27, wejście cyfrowe	304	Stop z wybiegiem silnika, odwrócony	[0]
Zacisk 42, wyjście	319	Ograniczenie momentu i stop	[27]

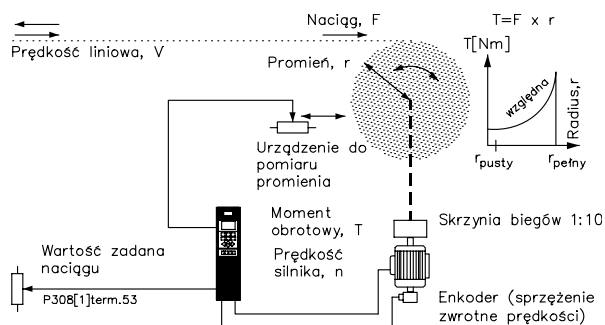
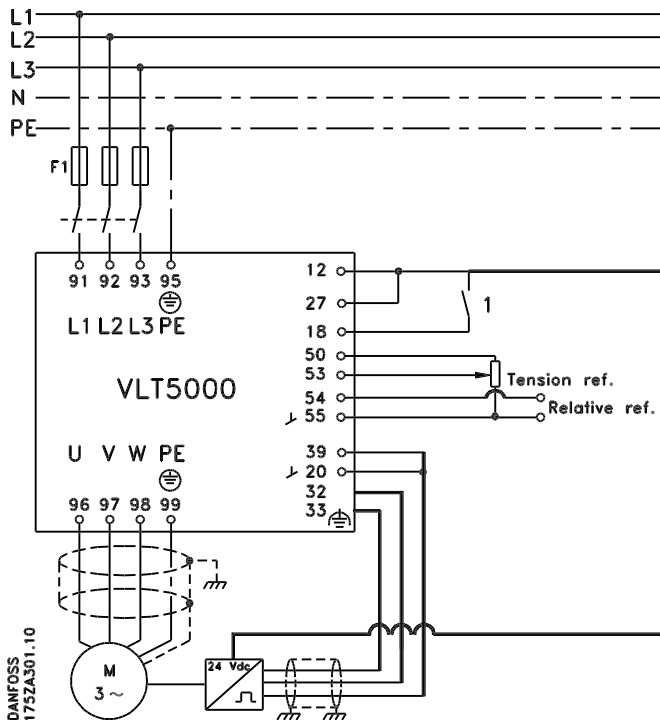
Wszystkie inne ustawienia oparte są na nastawach fabrycznych. Jednakże, dane silnika (dane z tabliczki znamionowej) muszą być zawsze wprowadzone poprzez parametry 102-106.

Zalecenia Projektowe dla VLT® 5000

Regulacja momentu, sprzężenie zwrotne prędkości

Nawijarka przeprowadza nawijanie materiału na rolkę lub rozwija materiał z rolki utrzymując jego stały naciąg.

Urządzenie mierzy promień rolki i reguluje moment silnika, aby zapewnić stały naciąg materiału. Urządzenie pomiarowe musi mieć nieliniowy sygnał wyjściowy.



175ZA463.10

Następujące ustawienia muszą być zaprogramowane w przedstawionej kolejności:

Funkcja:	Parametr:	Nastawa:	Wartość danych:
Konfiguracja	100	Regulacja momentu, sprzężenie zwrotne prędkości[5]	
Obroty, częstotliwość/kierunek	200	Oba kierunki, 0-132 Hz [1]	
Wartość zadana/ zakres sprzężenia zwrotnego	203	-Maks. - +Maks.	[1]
Minimalna wartość zadana	204	Ustawić minimalny moment (Nm)	
Maksymalna wartość zadana	205	Ustawić maksymalny moment (Nm)	
Funkcja wartości zadanej	214	Względna	[1]
Zacisk 32, wejście enkodera A	306	Sprzężenie zwrotne z enkodera, wejście A	[25]
Zacisk 33, wejście enkodera B	307	Sprzężenie zwrotne z enkodera, wejście B	[24]
Sprzężenie zwrotne z enkodera, impulsy/ obrót	329	Ustawić impulsy enkodera dla obrotów	
Zacisk 53, wejście analogowe	308	Wartość zadana	[1]
Zacisk 54, wejście analogowe	311	Względna wartość zadana	[4]
Filtr dolnoprzepustowy PID prędkości	421	10 msek.	

■ Regulatory urządzenia VLT 5000

Urządzenie VLT 5000 posiada trzy wbudowane regulatory: jeden do regulacji prędkości, jeden do regulacji procesu i jeden do regulacji momentu.

Regulacja prędkości i regulacja procesu w postaci regulatora PID, wymagająca sprzężenia zwrotnego na wejściu. Regulacja momentu w postaci regulatora PID, niewymagająca sprzężenia zwrotnego, ponieważ moment obliczany jest przez przetwornicę częstotliwości VLT na podstawie zmierzonego prądu.

Ustawienia regulatora prędkości i procesu

Jeśli chodzi o oba regulatory PID, istnieje pewna liczba ustawień, które są wykonywane w tych samych parametrach; jednakże, wybór rodzaju regulatora będzie miał wpływ na wybory dokonywane we wspólnych parametrach.

W parametrze 100 *Konfiguracja*, dokonywany jest wybór regulatora, *Regulacja prędkości, pętla zamknięta* lub *Regulacja procesu, pętla zamknięta*.

Sygnał sprzężenia zwrotnego:

Zakres sprzężenia zwrotnego musi być ustawiony dla obu regulatorów. Ten zakres sprzężenia zwrotnego jednocześnie ogranicza możliwy zakres wartości zadanych, co oznacza, że jeżeli suma wszystkich wartości zadanych znajduje się poza zakresem sprzężenia zwrotnego, wartość zadana będzie ograniczona tak, aby znajdowała się w tym zakresie. Zakres sprzężenia zwrotnego jest ustawiany w jednostkach stosowanych w aplikacji (Hz, obr./min., bar, °C, etc.). Ustawienie jest wykonywane bezpośrednio w parametrze dla pojedynczego zacisku wejściowego, tym samym podjęta zostaje decyzja, czy powinno ono być wykorzystywane dla sprzężenia zwrotnego w połączeniu z jednym z regulatorów. Wejścia, które nie są wykorzystywane mogą zostać wyłączone, co zapewni, że nie będą one zakłócały sterowania. Jeżeli sprzężenie zwrotne zostało wybrane jednocześnie na dwóch zaciskach, wtedy te dwa sygnały zostaną zsumowane.

Wartość zadana:

W przypadku obu regulatorów możliwe jest ustawienie czterech programowanych wartości zadanych. Mogą być one ustawione pomiędzy -100% i +100% maksymalnej wartości zadanej lub sumy zewnętrznych wartości zadanych. Zewnętrzne wartości zadane mogą być sygnałami analogowymi, sygnałami impulsowymi i/lub komunikacją szeregową.

Wszystkie wartości zadane zostaną dodane a otrzymana suma będzie stanowiła wartość zadaną wykorzystywaną dla potrzeb następnej regulacji.

Możliwe jest ograniczenie zakresu wartości zadanych do zakresu mniejszego niż zakres sprzężenia zwrotnego. Może być to przydatne jeżeli konieczne jest

uniknięcie sytuacji kiedy niezamierzona zmiana zewnętrznej wartości zadanej sprawia że suma wartości zadanych jest zbyt odległa od optymalnej wartości zadanej. Tak jak w przypadku zakresu sprzężenia zwrotnego, zakres wartości zadanych jest ustawiany w jednostkach stosowanych w danych aplikacjach.

Regulacja prędkości:

To sterowanie PID zostało zoptymalizowane do zastosowania w aplikacjach, w przypadku których występuje potrzeba utrzymywania danej prędkości silnika.

Konkretnymi parametrami, które są wykorzystywane w odniesieniu do regulatora prędkości są parametry 417 do 421.

PID dla regulacji procesu:

To sterowanie PID zostało zoptymalizowane dla regulacji procesu. Ten regulator nie posiada funkcji działania bezpośredniego (feedforward), lecz pewną liczbę specjalnych cech, które są istotne dla regulacji procesu.

Istnieje możliwość określenia, czy wymagane jest wybranie normalnej regulacji, w której prędkość jest zwiększana w przypadku wystąpienia błędu dotyczącego różnicy pomiędzy wartością zadaną i sprzężeniem zwrotnym, czy zastosowana ma być regulacja odwrócona, w której prędkość jest zmniejszana w przypadku wystąpienia błędu.

Istnieje również możliwość dokonania wyboru, czy integrator ma kontynuować całkowanie w przypadku wystąpienia błędu, nawet jeżeli przetwornica VLT 5000 pracuje z minimalną/maksymalną częstotliwością lub przy ograniczeniu prądu. Jeżeli przetwornica VLT 5000 znajduje się w takiej sytuacji granicznej, wtedy wszelkie próby dokonania zmiany prędkości silnika będą uniemożliwione przez to ograniczenie. Dostarczony integrator jest zaprogramowany fabrycznie w taki sposób, aby mógł zatrzymywać całkowanie. Całkowanie będzie dostosowane do wzmocnienia, które odpowiada danej częstotliwości wyjściowej.

W przypadku pewnych aplikacji, trudne lub całkowicie niemożliwe jest dokonanie pomiaru takiego współczynnika jak poziom. W takich przypadkach, może zaistnieć konieczność pozwolenia na to, aby integrator kontynuował całkowanie w sytuacji występowania błędu, nawet jeżeli prędkość silnika nie może zostać zmieniona. Takie rozwiązanie sprawia, że integrator pracuje tak jak pewnego rodzaju licznik, tj. kiedy sprzężenie zwrotne wskazuje, że prędkość musi zostać zmieniona w kierunku odbiegającym od sytuacji granicznej, całkowanie spowoduje opóźnienie tej zmiany, które będzie zależne od czasu przez który integrator

przeprowadzał przekompensowanie dla poprzedniego błędu.

Ponadto, możliwe jest zaprogramowanie częstotliwości startowej, przy której przetwornica VLT 5000 będzie wyczekiwała bez włączania regulatora aż do momentu osiągnięcia tej częstotliwości. Umożliwia to, na przykład, szybkie wytwarzanie koniecznego ciśnienia statycznego w układzie pompowym.

Regulacja PID procesu, ciąg dalszy:

Wzmocnienie proporcjonalne, Czas całkowania i Czas Różniczkowania regulatora procesu ustawiane są w pojedynczych parametrach, a zakresy ustawień dostosowywane są do wymagań regulacji procesu.

Tak jak w przypadku regulacji prędkości, możliwe jest ograniczenie wpływu układu różniczkującego na szybkie zmiany dotyczące błędu związanego z różnicą pomiędzy wartością zadaną i sygnałem sprzężenia zwrotnego.

Dostępny jest również filtr dolnoprzepustowy dla regulatora procesu. Może być on ustawiony tak, aby usuwał znacznie większą część oscylacji sygnału sprzężenia zwrotnego niż filtr dolnoprzepustowy regulatora prędkości. Dzieje się tak ponieważ większość wentylatorów i pomp reaguje względnie wolno, co sprawia, że korzystne może być podawanie jak najbardziej stabilnego sygnału do regulatora procesu.

Konkretnymi parametrami, które są wykorzystywane w odniesieniu do regulatora procesu są parametry 437 do 444.

Ustawianie regulatora momentu (otwarta pętla):

Ten rodzaj regulacji wybrany jest jeżeli *Regulacja momentu, otwarta pętla* została wybrana w *Konfiguracji* 100.

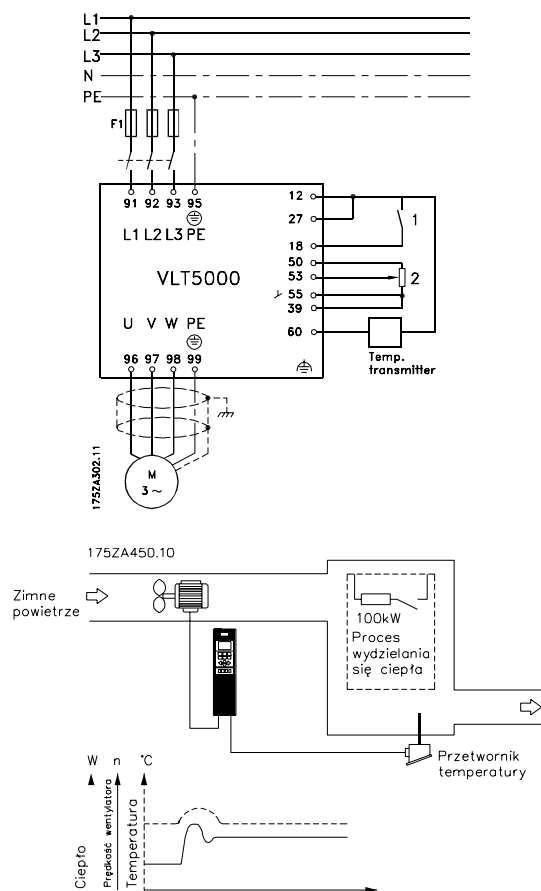
Po wybraniu tego trybu, wartość zadana wykorzysta jednostkę Nm.

Regulacja przeprowadzana jest przez regulator typu PI który nie wymaga żadnego sprzężenia zwrotnego, ponieważ moment obliczany jest na podstawie aktualnego pomiaru wykonywanego przez przetwornicę VLT 5000. Proporcjonalne wzmocnienie jest ustawione jako wartość procentowa w parametrze 433 *Proporcjonalne wzmocnienie momentu* a czas całkowania ustawiany jest w parametrze 434 *Czas całkowania momentu*. Jednakże, oba te parametry zostały ustawione fabrycznie i zazwyczaj nie jest wymagane przeprowadzanie modyfikacji ich ustawień.

Zalecenia Projektowe dla VLT® 5000

■ PID dla regulacji procesu

Poniżej przedstawiono przykład regulatora procesu używanego w instalacji wentylacyjnej:



W instalacji wentylacyjnej, temperatura ma być nastawialna od - 5 - 35°C z potencjometrem nastawionym na 0-10 Volt. Ustawiona temperatura musi być utrzymywana na tym samym poziomie. W tym celu ma być stosowany zintegrowany regulator procesu.

Regulacja ta jest regulacją typu odwrotnego, co oznacza, że gdy temperatura rośnie, prędkość wentylacji także wzrasta, aby wytworzyć więcej powietrza. Gdy temperatura spada, prędkość jest zmniejszana.

Stosowanym przetwornikiem jest czujnik temperatury o zakresie roboczym -10-40°C, 4-20 mA.

Min./Maks. prędkość 10/50 Hz.



Uwaga

Przykład pokazuje przetwornik dwuprzewodowy.

1. Start/Stop
2. Wartość zadana temperatury -5-35°C, 0-10 V (wartość zadana)
3. Przetwornik temperatury -10-40°C, 4-20 mA (sprężenie zwrotne).

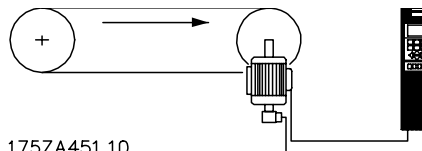
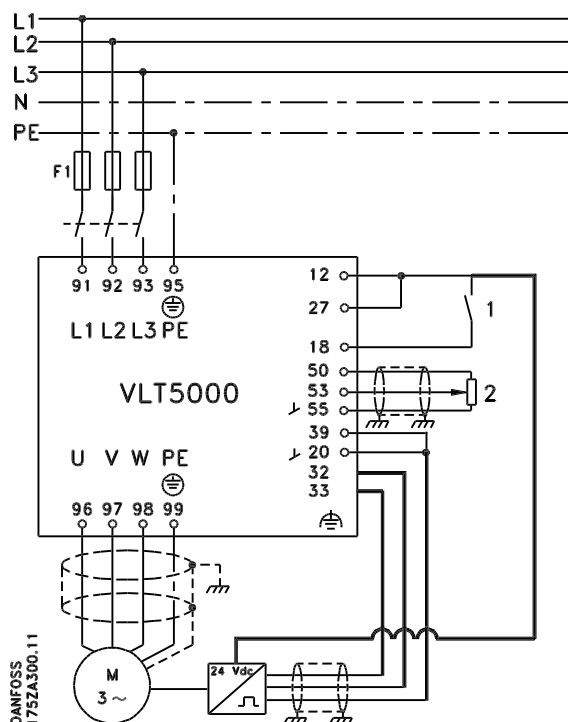
Następujące ustawienia muszą być zaprogramowane w pokazanej kolejności – wyjaśnienia dotyczące ustawień znajdują się w Dokumentacji Techniczno-Ruchowej:

Funkcja:	Nr parametru:	Ustawienie	Nr wartości danych
Załączanie regulatora procesu	100	<i>Regulacja procesu, pętla zamknięta</i>	[3]
Sygnal sprężenia zwrotnego	314	<i>Sygnal sprężenia zwrotnego</i>	[2]
Zacisk 60, skala min.	315	4 mA	
Zacisk 60, skala maks.	316	20 mA (nastawy fabryczne)	
Minimalne sprężenie zwrotne	414	-10°C	
Maksymalne sprężenie zwrotne	415	40°C	
Jednostki procesu	416	°C	[10]
Wartość zadana	308	<i>Wartość zadana</i> (nastawy fabryczne)	[1]
Zacisk 53, skala min.	309	0 V (nastawy fabryczne)	
Zacisk 53, skala maks.	310	10 V (nastawy fabryczne)	
Minimalna wartość zadana	204	-5°C	
Maksymalna wartość zadana	205	35°C	
Regulacja odwrócona	437	<i>Odwrotna</i>	[1]
Częstotliwość minimalna	201	10 Hz	
Częstotliwość maksymalna	202	50 Hz	
Proporcjonalne wzmocnienie	440	<i>Zależnie od aplikacji (np. 1.0)</i>	
Czas całkowania	441	<i>Zależnie od aplikacji (np. 5 sek.)</i>	

Zalecenia Projektowe dla VLT® 5000

■ PID do regulacji prędkości

Poniżej przedstawiono kilka przykładów programowania regulacji PID prędkości przetwornicy VLT 5000 PID.



175ZA451.10

Prędkość przędnika taśmowego przenoszącego ciężkie przedmioty musi być stała, jest ona ustawiana przy pomocy potencjometru w zakresie 0-1500 obr./min., 0-10 V. Wybrana prędkość musi być utrzymywana na stałym poziomie oraz stosowany musi być regulator PID prędkości.

Jest to przypadek normalnej regulacji, co oznacza, że kiedy zwiększa się obciążenie, zwiększa się również moc dostarczana do silnika przędnika taśmowego po to, aby utrzymać stałą prędkość przędnika. Odpowiednio, kiedy zmniejsza się obciążenie, zmniejszana jest również moc dostarczana do silnika przędnika.

Stosowanym sprzężeniem zwrotnym jest enkoder o rozdzielczości 1024 impulsy/obrót (przeciwsobny).

1. Start/Stop
2. Wartość zadana prędkości 0-1500 obr./min., 0-10 V
3. Enkoder 1024 impulsy/obrót (przeciwsobny)

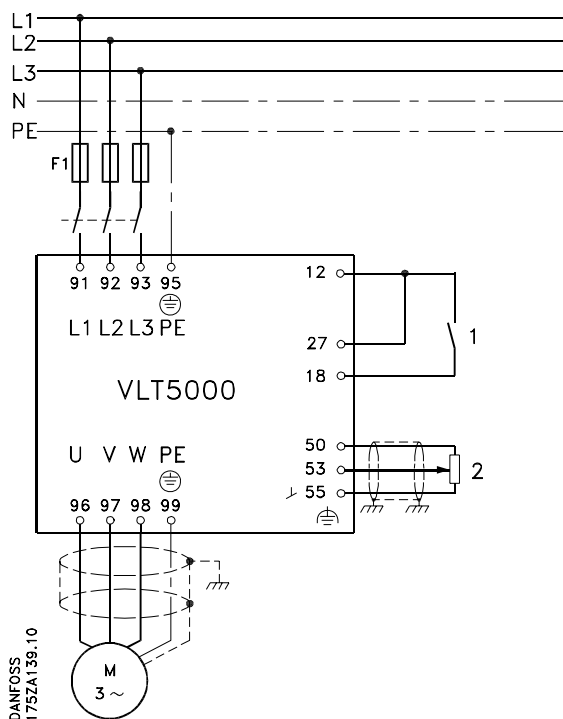
Następujące ustawienia muszą być zaprogramowane w pokazanej kolejności – wyjaśnienia dotyczące ustawień znajdują się w Dokumentacji Techniczno-Ruchowej:

Funkcja:	Nr parametru:	Ustawienie	Nr wartości danych
Załączanie regulatora procesu	100	Regulacja prędkości, pętla zamknięta	[1]
Sygnal sprzężenia zwrotnego	314	Sygnal sprzężenia zwrotnego	[2]
Zacisk 32	306	Sprężenie zwrotne z enkodera, wejście B	[24]
Zacisk 33	307	Sprężenie zwrotne z enkodera, wejście A	[25]
Minimalne sprzężenie zwrotne	414	0 obr./min.	
Maksymalne sprzężenie zwrotne	415	1650 obr./min. (maksymalna wartość zadana + 10%)	
Wartość zadana	308	Wartość zadana (nastawy fabryczne)	[1]
Zacisk 53, skala min.	309	0 V (nastawy fabryczne)	
Zacisk 53, skala maks.	310	10 V (nastawy fabryczne)	
Minimalna wartość zadana	204	0 obr./min.	
Maksymalna wartość zadana	205	1500 obr./min.	
Prędkość minimalna	201	0 Hz	
Prędkość maks.	202	75 Hz	
Proporcjonalne wzmacnienie	417	Zależnie od aplikacji	
Czas całkowania	418	Zależnie od aplikacji	
Czas różniczkowania	419	Zależnie od aplikacji	

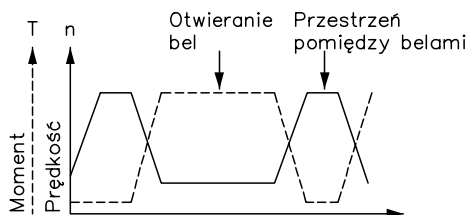
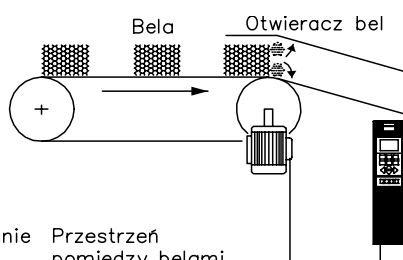
Zalecenia Projektowe dla VLT® 5000

■ PID dla regulatora momentu (otwarta pętla)

Poniżej przedstawiono przykład programowania regulatora momentu przetwornicy VLT 5000.



175ZA452.10



Następujące ustawienia muszą być zaprogramowane w przedstawionej kolejności:

Funkcja:	Nr parametru:	Ustawienie	Nr wartości danych
Załączanie regulatora procesu	100	Regulacja momentu, otwarta pętla	[4]
Wzmocnienie proporcjonalne momentu	433	100% (nastawy fabryczne)	
Czas całkowania momentu	434	0,02 sek. (nastawy fabryczne)	
Wartość zadana	308	Wartość zadana (nastawy fabryczne)	[1]
Zacisk 53, skala min.	309	0 V (nastawy fabryczne)	
Zacisk 53, skala maks.	310	10 V (nastawy fabryczne)	
Prędkość minimalna	201	0 Hz	
Prędkość maks.	202	50 Hz	

Przenośnik taśmowy wykorzystywany jest do przeniesienia bel do przodu do rozdrabniacza ze stałą siłą, niezależnie od szybkości przenośnika taśmowego. Jeżeli pomiędzy belami występuje odstęp, przenośnik taśmowy musi przenieść następną belę do rozdrabniacza tak szybko jak to możliwe.

1. Start/stop.
2. Wartość zadana [Nm]

Optymalizacja regulatora momentu

Podstawowe nastawy zostały już zaprogramowane i nastawa fabryczna została zoptymalizowana dla większości procesów. Rzadko występuje konieczność optymalizacji *proporcjonalnego wzmocnienia momentu* w parametrze 433 oraz *czasu całkowania momentu* w parametrze 434.

W przypadku konieczności dokonania zmiany nastaw fabrycznych, zalecane jest dokonanie zmiany tych nastaw o maksymalny współczynnik +/- 2.

Sprężenie zwrotne

Sygnał sprężenia zwrotnego jest przewidywaną wartością momentu, obliczoną przez przetwornicę częstotliwości VLT na podstawie aktualnych zmierzonych wartości.

Wartość zadana

Wartość zadana jest zawsze określana w Nm. Można ustawić minimalną i maksymalną wartość zadaną (w parametrach 204 i 205), co ogranicza sumę wszystkich wartości zadanych. Zakres wartości zadanych nie może przekraczać zakresu sprężenia zwrotnego.

Zalecenia Projektowe dla VLT® 5000

■ Izolacja galwaniczna (PELV)

PELV zapewnia ochronę za pomocą bardzo niskiego napięcia. Uznaje się, że zabezpieczenie przed porażeniem prądem jest zapewnione, kiedy zastosowane jest zasilanie elektryczne typu PELV oraz instalacja wykonana jest zgodnie z lokalnymi/krajowymi przepisami dotyczącymi elementów PELV.

Wszystkie zaciski sterowania i zaciski przekaźnikowe 01-03 są zgodne z PELV (Protective Extra Low Voltage). (Nie dotyczy urządzeń 525-600 V).

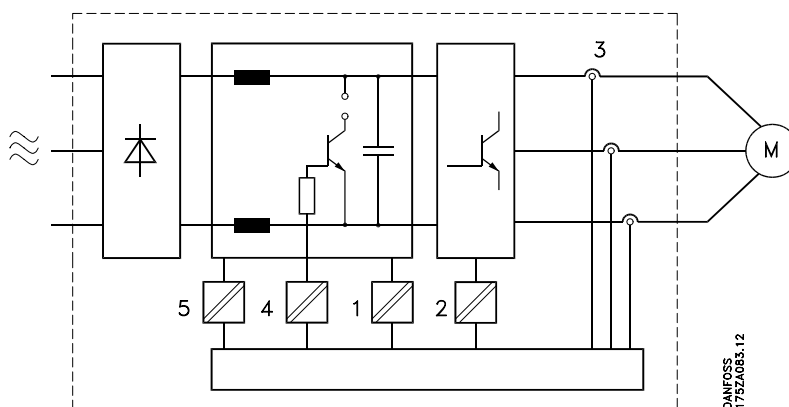
Izolacja galwaniczna (zabezpieczająca) uzyskiwana jest poprzez spełnienie wymogów dotyczących większej izolacji i zapewnienie właściwych odległości/dróg upływu. Te wymogi zostały opisane w normie EN 50178.

Elementy składowe izolacji elektrycznej, opisane poniżej, również spełniają wymogi dotyczące większej izolacji i odpowiedniego testu, zgodnie z normą EN 50178.

Izolacja galwaniczna występuje w pięciu miejscach (patrz rysunek poniżej), tj.:

1. Zasilacz (SMPS) z izolacją sygnału U_{DC} , wskazujący napięcie prądu pośredniego.
2. Układ wyzwalania tranzystorów IGBT (transformator impulsowy/transoptory).
3. Przekładniki prądowe (przekładniki prądowe działające na zasadzie efektu Hall'a).
4. Transoptor, moduł hamulca.
5. Transoptor, zasilanie zewnętrzne 24 V.

Izolacja galwaniczna



■ Prąd upływu

Prąd upływu jest wywoływany głównie przez reaktancję pojemnościową pomiędzy fazami silnika i ekranem kabla silnika. Kiedy stosowany jest filtr RFI, przyczynia się to do powstania dodatkowego prądu upływu, ponieważ obwód filtra jest podłączony do uziemienia poprzez kondensatory.

Wielkość prądu upływu do uziemienia zależy od następujących czynników, według hierarchii ważności:

1. Długość kabla silnika
2. Kabel silnika z ekranem lub bez
3. Częstotliwość przełączania
4. Czy stosowany jest filtr RFI?
5. Czy silnik jest uziemiony na miejscu, czy nie?

Prąd upływu ma znaczenie dla bezpieczeństwa podczas transportu/eksploatacji przetwornicy częstotliwości, jeżeli (przypadkowo) przetwornica częstotliwości nie została uziemiona.



Uwaga

Ponieważ prąd upływu wynosi $>3,5$ mA, musi być zainstalowane wzmocnione uziemienie, które jest wymagane dla spełnienia wymagań normy EN 50178. Dla 3 fazowych przetwornic częstotliwości, stosowane mają być tylko przekaźniki prądu upływu, które są odpowiednie dla zabezpieczenia przed prądami DC (Din VDE 0664). Wyłączniki różnicowoprądowe prądu upływu typu B spełniają te wymagania zgodnie z normą IEC 755-2.

Konieczne jest spełnienie następujących wymagań:

- Odpowiednie do ochrony urządzeń ze składową stałą prądu w prądzie upływu pochodzącym od prostownika 3-fazowego

Zalecenia Projektowe dla VLT® 5000

- Odpowiednie do załączania zasilania urządzeń, w których występuje chwilowy impuls prądu ładowania wstępnego.
- Odpowiednie dla wysokiego prądu upływowego.

Zalecenia Projektowe dla VLT® 5000

■ Skrajne warunki pracy

Zwarcie

Przetwornica częstotliwości jest zabezpieczona przed zwarciami poprzez przeprowadzanie pomiaru prądu w każdej z trzech faz silnika. Zwarcie między dwiema fazami wyjściowymi spowoduje przetężenie w inwerterze. Jednak każdy tranzystor inwertera zostanie wyłączony oddzielnie, kiedy prąd zwarcia przekroczy dozwoloną wartość.

Po 5-10 μ s karta sterownika wyłącza inwerter a przetwornica częstotliwości wyświetla kod błędu, zależnie od impedancji i częstotliwości silnika.

Błąd masy

W przypadku błędu masy na fazie silnika inwerter wyłącza się w ciągu kilku μ s, zależnie od impedancji i częstotliwości silnika.

Przełączanie na wyjściu

Przełączanie na wyjściu między silnikiem i przetwornicą częstotliwości jest całkowicie dozwolone. Przełączanie na wyjściu nie może w żaden sposób uszkodzić urządzeń serii VLT 5000. Jednak mogą pojawić się komunikaty o błędach.

Przebiecie generowane przez silnik

Napięcie w obwodzie pośrednim wzrasta, kiedy silnik pełni funkcję generatora. Dzieje się tak w dwóch przypadkach:

1. Obciążenie napędza silnik (przy stałej częstotliwości wyjściowej z przetwornicy częstotliwości), tj. obciążenie generuje energię.

2. Podczas zwalniania („ramp-down”), jeśli moment bezwładności jest wysoki, obciążenie jest niskie, a czas hamowania jest zbyt krótki na rozproszenie energii jako utraty w przetwornicy częstotliwości, silniku i instalacji.

Urządzenie sterujące usiłuje skorygować rozpędzenie/zatrzymanie, jeśli jest to możliwe.

Inwerter wyłącza się, aby ochronić tranzystory i kondensatory obwodu pośredniego po osiągnięciu pewnego poziomu napięcia.

Zwolnienie zasilania

Podczas zwolnienia zasilania przetwornica częstotliwości nadal działa, aż napięcie obwodu pośredniego spadnie poniżej minimalnego poziomu zatrzymania, który wynosi zwykle 15% poniżej najniższego znamionowego napięcia zasilania przetwornicy częstotliwości.

Czas, który upłynie do zatrzymania inwertera zależy od napięcia zasilania przed zwolnieniem zasilania i od obciążenia silnika.

Przeciążenie statyczne

Kiedy przetwornica częstotliwości jest przeciążona (zostało osiągnięte ograniczenie momentu w par. 221/222), sterowanie redukuje częstotliwość wyjściową, aby zmniejszyć obciążenie.

Jeśli przeciążenie jest zbyt duże, może wystąpić prąd, który spowoduje wyłączenie przetwornicy częstotliwości po ok. 1,5 s.

Praca w zakresie ograniczenia momentu może być limitowana w czasie (0-60 s) w par. 409.

Zalecenia Projektowe dla VLT® 5000

■ Napięcie szczytowe na silniku

Kiedy tranzystor w inwerterze jest otwarty, napięcie w silniku wzrasta o stosunek dU/dt , który zależy od:

- kabla silnika (typ, przekrój poprzeczny, długość, ekranowanie lub brak ekranowania)
- indukcyjności

Indukcyjność naturalna powoduje pojawienie się w silniku napięcia szczytowego U_{PEAK} , które utrzymuje się do momentu ustabilizowania się na poziomie zależnym od napięcia w obwodzie pośrednim. Czas narastania i napięcie szczytowe U_{PEAK} wpływają na okres użytkowania silnika. Jeśli napięcie szczytowe jest zbyt duże, najbardziej narażone na uszkodzenie są silniki bez izolacji elektrycznej cewki. Jeśli kabel silnika jest krótki (kilka metrów), czas narastania i napięcie szczytowe są mniejsze.

Jeśli kabel silnika jest długi (100 m), czas narastania i napięcie szczytowe zwiększą się.

Do bardzo małych silników bez izolacji elektrycznej cewki, zaleca się używanie filtra LC instalowanego szeregowo z przetwornicą częstotliwości.

Typowe wartości czasu narastania i napięcia szczytowego U_{PEAK} mierzone są na zaciskach silnika pomiędzy dwiema fazami.

W celu otrzymania szacunkowych wartości długości kabli i napięć niewymienionych poniżej, należy zastosować następujące praktyczne zasady:

1. Wartości czasu narastania wzrastają/maleją proporcjonalnie do długości kabla.
2. $U_{PEAK} = \text{Napięcie w obwodzie pośrednim DC} \times 1,9$ (Napięcie w obwodzie pośrednim = Napięcie zasilania $\times 1,35$).

$$3. dU/dt = \frac{0,8 \times U_{PEAK}}{R_{\text{fazy}} + l_{\text{kabla}}}$$

Dane mierzone zgodnie z IEC 60034-17.

VLT 5001-5011/380-500 V				
Długość kabla	Napięcie zasilania	Czas narastania	Napięcie szczytowe	dU/dt
50 metrów	500 V	0,5 μ s.	1230 V	1968 V/ μ s.
150 metrów	500 V	1 μ s.	1270 V	1270 V/ μ s.
50 metrów	380 V	0,6 μ s.	1000 V	1333 V/ μ s.
150 metrów	380 V	1,33 vs.	1000 V	602 V/ μ s.

VLT 5016-5102/380-500 V				
Długość kabla	Napięcie zasilania	Czas narastania	Napięcie szczytowe	dU/dt
32 metrów	380 V	0,27 μ s.	950 V	2794 V/ μ s.
70 metrów	380 V	0,60 μ s.	950 V	1267 V/ μ s.
132 metrów	380 V	1,11 μ s.	950 V	685 V/ μ s.

VLT 5122-5302/380-500 V				
Długość kabla	Napięcie zasilania	Czas narastania	Napięcie szczytowe	dU/dt
70 metrów	400 V	0,34 s.	1040 V	2447 V/s.

VLT 5352-5552/380-500 V				
Długość kabla	Napięcie zasilania	Czas narastania	Napięcie szczytowe	dU/dt
29 metrów	500 V	0,71 μ s.	1165 V	1389 V/ μ s.
29 metrów	400 V	0,61 μ s.	942 V	1233 V/ μ s.

VLT 5001-5011/525-600 V				
Długość kabla	Napięcie zasilania	Czas narastania	Napięcie szczytowe	dU/dt
35 metrów	600 V	0,36 μ s.	1360 V	3022 V/ μ s.

VLT 5016-5062/525-600 V				
Długość kabla	Napięcie zasilania	Czas narastania	Napięcie szczytowe	dU/dt
35 metrów	575 V	0,38 μ s.	1430 V	3011 V/ μ s.

VLT 5042-5352/525-690 V				
Długość kabla	Napięcie zasilania	Czas narastania	Napięcie szczytowe	dU/dt
25 metrów	690 V	0,59 μ s.	1425	1983 V/ μ s.
25 metrów	575 V	0,66 μ s.	1159	1428 V/ μ s.
25 metrów	690 V ¹⁾	1,72 μ s.	1329	640 V/ μ s.

1) Z filtrem dU/dt firmy Danfoss.

VLT 5402-5602/525-690 V				
Długość kabla	Napięcie zasilania	Czas narastania	Napięcie szczytowe	dU/dt
25 metrów	690 V	0,57 μ s.	1540	2,230 V/ μ s.
25 metrów	575 V	0,25 μ s.		2,510 V/ μ s.
25 metrów	690 V ¹⁾	1,13 μ s.	1629	1,150 V/ μ s.

1) Z filtrem dU/dt firmy Danfoss.

Zalecenia Projektowe dla VLT® 5000

■ Przełączanie na wejściu

Załączanie na wejściu zależy od danego napięcia zasilania oraz od tego, czy wybrana została opcja Szybkiego rozładowania pośredniego kondensatora. Poniższa tabela określa czas oczekiwania pomiędzy załączeniami.

Napięcie zasilania	380 V	415 V	460 V	500 V	690 V
Bez szybkiego rozładowania	48 sek.	65 sek.	89 sek.	117 sek.	120 sek.
Z szybkim rozładowaniem	74 sek.	95 sek.	123 sek.	158 sek.	

VLT 5502-5602 / 525 - 690 V

Wszystkie typy obudów: 83 dB(A)

Zmierzone w odległości 1 m od urządzenia przy pełnym obciążeniu.

■ Poziom hałasu

Dwa źródła zakłóceń akustycznych przetwornicy częstotliwości to:

1. Cewki obwodu pośredniego DC.
2. Wbudowany wentylator.

Poniżej podano typowe wartości zmierzone w odległości 1 m od urządzenia przy pełnym obciążeniu:

VLT 5001-5006 200 - 240 V, VLT 5001-5011 380 - 500 V

Urządzenia IP 20: 50 dB(A)

Urządzenia IP 54: 62 dB(A)

VLT 5008-5027 200 - 240 V, VLT 5016-5102 380 - 500 V

Urządzenia IP 20: 61 dB(A)

Urządzenie IP 20 (VLT 5062-5102): 67 dB(A)

Urządzenia IP 54: 66 dB(A)

VLT 5032-5052 / 200 - 240 V

Urządzenia IP 20/NEMA 1: 70 dB(A)

Urządzenia IP 54: 65 dB(A)

VLT 5122-5302 / 380 - 500 V

Urządzenia IP 21/NEMA 1: 73 dB(A)

Urządzenia IP 54: 73 dB(A)

VLT 5352 / 380 - 500 V

Urządzenia IP 00/ IP 21 /NEMA 1: 80 dB(A)

Urządzenia IP 54: 80 dB(A)

VLT 5452-5552 / 380 - 500 V

Wszystkie typy obudów: 83 dB(A)

VLT 5001-5011 / 525 - 600 V

Urządzenia IP 20/NEMA 1: 62 dB(A)

VLT 5016-5062 / 525 - 600 V

Urządzenia IP 20/NEMA 1: 66 dB(A)

VLT 5042-5352 / 525 - 690 V

Urządzenia IP 21/ NEMA 1: 74 dB(A)

Urządzenia IP 54: 74 dB(A)

VLT 5402 / 525 - 690 V

Wszystkie typy obudów: 80 dB(A)

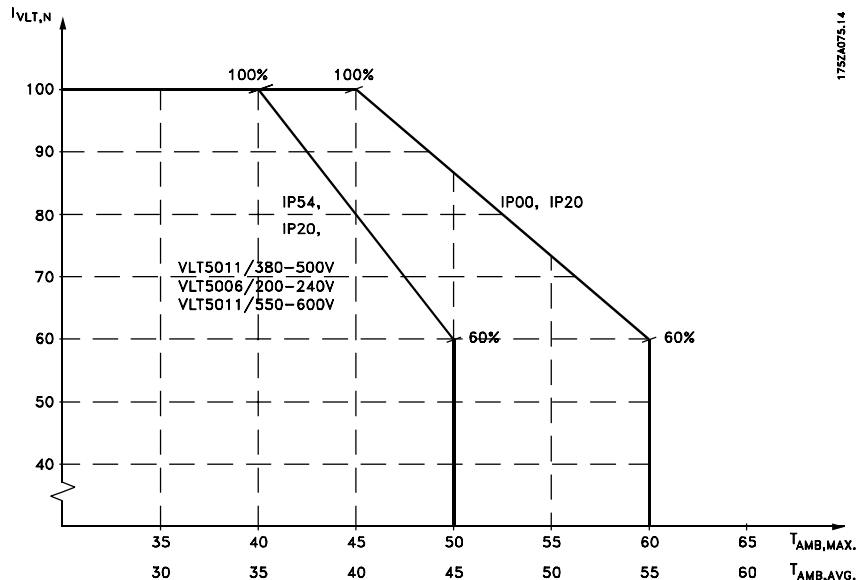
Zalecenia Projektowe dla VLT® 5000

- **Obniżanie wartości znamionowych**
- **Obniżanie wartości znamionowych stosownie do temperatury otoczenia**

Temperatura otoczenia ($T_{AMB,MAKS}$) to maksymalna dopuszczalna temperatura. Średnia ($T_{AMB,AVG}$) mie-

rzona przez 24 godziny musi być o co najmniej 5°C niższa.

Jeśli przetwornica częstotliwości pracuje w temperaturach powyżej 45°C, konieczne jest obniżenie wartości znamionowych ciągłego prądu wyjściowego.



- **Wartość znamionową prądu przetwornic VLT 5122-5552, 380-500 V i VLT 5042-5352, 525-690 V, należy obniżyć o 1% / °C powyżej maksymalnej dopuszczalnej temperatury 45°C (przebieżenie 160%) i maksymalnej dopuszczalnej temperatury 40°C (przebieżenie 110%). Maks. temperatura wynosi 55° C.**
- **Wartość znamionową prądu przetwornic VLT 5402-5602, 525-690 V należy obniżyć o 1,5% / °C powyżej maksymalnej dopuszczalnej temperatury 45°C (przebieżenie 160%) i maksymalnej dopuszczalnej temperatury 40°C (przebieżenie 110%). Maks. temperatura wynosi 55° C.**

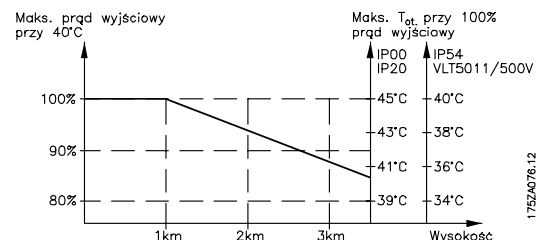
- **Obniżanie wartości znamionowych w przypadku ciśnienia powietrza**

Przy wysokościach powyżej 2 km, należy skontaktować się z firmą Danfoss odnośnie PELV.

Poniżej wysokości 1000 m żadne obniżanie wartości znamionowych nie jest konieczne.

Powyżej 1000 m należy obniżyć wartości znamionowe temperatury otoczenia (T_{AMB}) lub maks. prądu wyjściowego ($I_{VLT,MAX}$) zgodnie z przedstawionym poniżej wykresem:

1. Obniżanie wartości znamionowych prądu wyjściowego, a wysokość przy $T_{AMB} = \text{maks. } 45^{\circ}\text{C}$
2. Obniżanie wartości znamionowych maks. T_{AMB} , a wysokość przy 100% prądzie wyjściowym.



Zalecenia Projektowe dla VLT® 5000

■ Obniżanie wartości znamionowych w przypadku pracy z niską prędkością

Kiedy silnik jest podłączony do przetwornicy częstotliwości należy sprawdzić, czy jego chłodzenie jest właściwe.

Przy niskich wartościach obr./min. wentylator silnika nie jest w stanie dostarczyć wymaganej ilości powietrza chłodzącego. Ten problem występuje, kiedy moment obciążenia jest stały (np. w przypadku przenośnika taśmowego) w całym zakresie regulacji. Dostępna ograniczona wentylacja decyduje o wielkości momentu dopuszczalnego przy stałym obciążeniu. Jeśli silnik ma ciągle pracować przy wartości obr./min., która nie przekracza połowy wartości znamionowej, należy doprowadzić do niego dodatkowe powietrze chłodzące.

Zamiast takiego dodatkowego chłodzenia można ograniczyć poziom obciążenia silnika. Może to być przeprowadzone poprzez wybranie większego silnika.

Jednak budowa przetwornicy częstotliwości nakłada ograniczenia na wielkość silnika, który może być do niej podłączony.

■ Obniżanie wartości znamionowych w przypadku instalowania długich kabli silnika lub kabli o większym przekroju poprzecznym

Przetwornica częstotliwości została przetestowana z wykorzystaniem kabla nieekranowanego o długości 300 m oraz kabla ekranowanego o długości 150 m.

Przetwornica częstotliwości została zaprojektowana do pracy z kablem silnika o znamionowym przekroju poprzecznym. Jeśli ma być używany kabel o większym przekroju poprzecznym, należy ograniczyć prąd wyjściowy o 5% dla każdego stopnia wzrostu przekroju poprzecznego.

(Zwiększony przekrój poprzeczny kabla prowadzi do zwiększonej zdolności do uziemiania, a zatem do zwiększonego upływu prądu).

■ Obniżanie wartości znamionowych stosownie do wysokiej częstotliwości kluczkowania

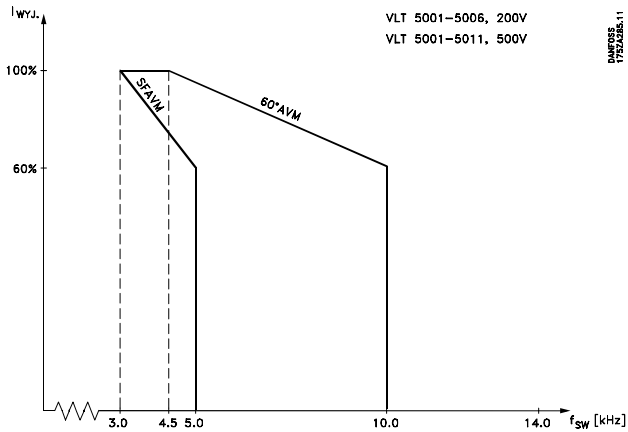
Wyższa częstotliwość kluczkowania (ustawiana w parametrze 411) prowadzi do wyższych strat w elektronice przetwornicy częstotliwości.

Jeśli wybrano SFVAVM w parametrze 446, przetwornica częstotliwości automatycznie obniży wartość znamionową znamionowego prądu wyjściowego $I_{VLT,N}$, kiedy częstotliwość kluczkowania przekroczy 3,0 kHz.

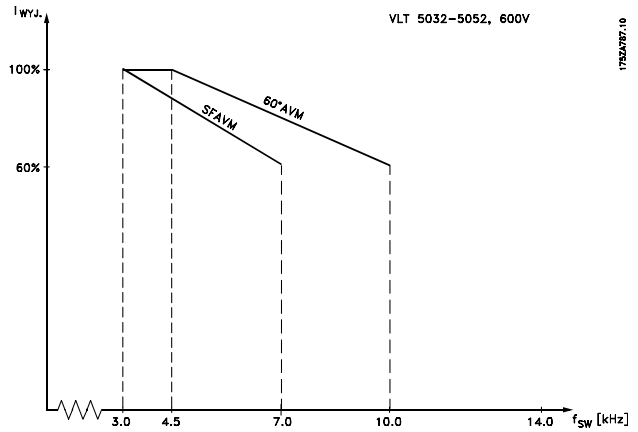
Jeżeli wybrano 60°AVM, przetwornica częstotliwości automatycznie obniży wartości znamionowe, kiedy częstotliwość kluczkowania przekroczy 4,5 kHz. W obu przypadkach redukcja postępuje liniowo, w dół do 60% $I_{VLT,N}$. Tabela podaje minimalne, maksymalne i ustalone fabrycznie częstotliwości kluczkowania dla przetwornicy częstotliwości. Schemat kluczkowania można zmienić w parametrze 446 a częstotliwość kluczkowania w parametrze 411.

	SFVAVM			60 st. AVM		
	Min. [kHz]	Maks. [kHz]	Fabryczna [kHz]	Min. [kHz]	Maks. [kHz]	Fabryczna [kHz]
VLT 5001-5006, 200 V	3.0	5.0	3.0	3.0	10.0	4.5
VLT 5008-5027, 200 V	3.0	10.0	3.0	3.0	14.0	4.5
VLT 5032-5052, 200 V	3.0	4.5	3.0	3.0	4.5	4.5
VLT 5001-5011, 500 V	3.0	5.0	3.0	3.0	10.0	4.5
VLT 5016-5052, 500 V	3.0	10.0	3.0	3.0	14.0	4.5
VLT 5062-5102, 500 V	3.0	4.5	3.0	3.0	4.5	4.5
VLT 5122-5302, 500 V	3.0	3.0	3.0	3.0	4.5	4.5
VLT 5352-5552, 500 V	1.5	2.0	2.0	1.5	3.0	3.0
VLT 5001-5011, 600 V	3.0	5.0	3.0	4.5	7.0	4.5
VLT 5016-5027, 600 V	3.0	10.0	3.0	3.0	14.0	4.5
VLT 5032-5052, 600 V	3.0	7.0	3.0	3.0	10.0	4.5
VLT 5062, 600 V	3.0	4.5	3.0	3.0	4.5	4.5
VLT 5042-5302, 690 V	1.5	2.0	2.0	1.5	3.0	3.0
VLT 5352-5602, 690 V	1.5	1.5	1.5	1.5	2.0	2.0

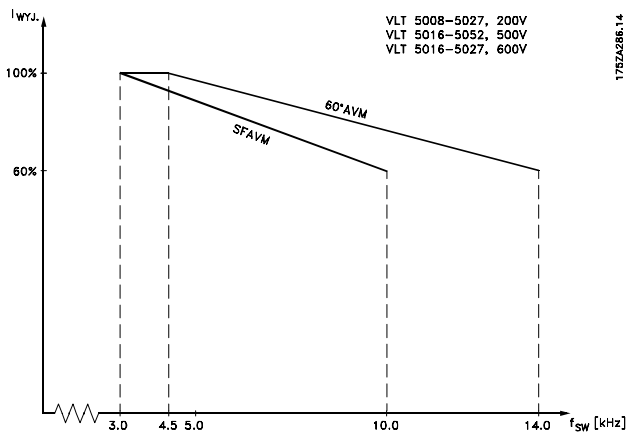
Zalecenia Projektowe dla VLT® 5000



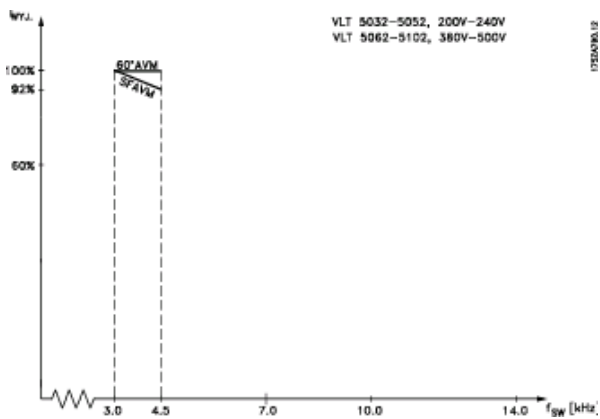
1752A285.11



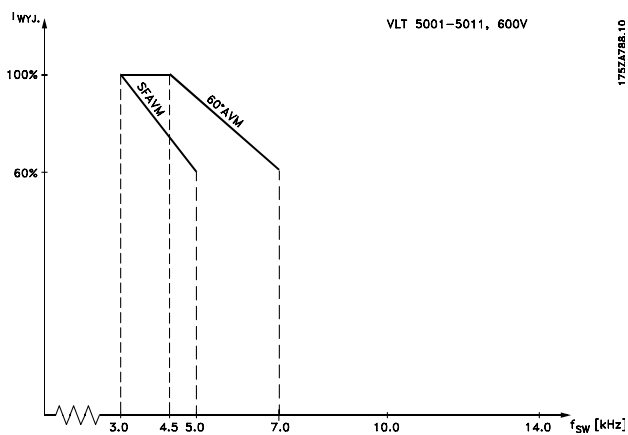
1752A287.10



1752A286.14



1752A288.02

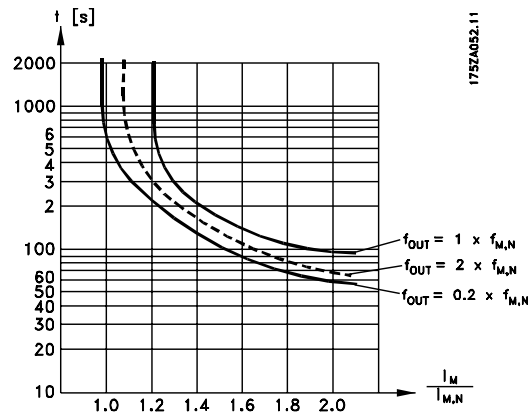


1752A286.10

Zalecenia Projektowe dla VLT® 5000

■ Zabezpieczenie termiczne silnika

Temperatura silnika jest obliczana na podstawie prądu silnika, częstotliwości wyjściowej i czasu. Patrz parametr 128 w Dokumentacji Techniczno-Ruchowej.



■ Wibracje i wstrząsy

Przetwornica częstotliwości została przetestowana zgodnie z procedurą opartą o następujące normy:

- IEC 68-2-6: Wibracje (sinusoidalne) - 1970
- IEC 68-2-34: Wibracje losowe w szerokim paśmie
- ogólne wymagania
- IEC 68-2-35: Wibracje losowe w szerokim paśmie
- wysoka odtwarzalność
- IEC 68-2-36: Wibracje losowe w szerokim paśmie
- średnia odtwarzalność

Przetwornica częstotliwości spełnia wymagania odpowiadające warunkom, w których urządzenie jest montowane na ścianach i podłogach w budynkach produkcyjnych oraz na panelach przykręconych do ścian lub podłóg.

■ Wilgotność powietrza

Przetwornica częstotliwości została tak zaprojektowana, aby spełniać wymagania normy IEC/EN 68-2-3, EN 50178, pkt. 9.4.2.2/DIN 40040, klasa E, przy 40°C.

■ Środowiska agresywne

Podobnie, jak inne urządzenia elektroniczne, przetwornica częstotliwości składa się z dużej liczby elementów mechanicznych i elektronicznych, z których wszystkie w pewnym stopniu są narażone na skutki oddziaływania środowiska.



Dlatego przetwornicy częstotliwości nie należy instalować w miejscach, gdzie w powietrzu unoszą się ciecze, cząsteczki lub gazy, które mogą oddziaływać na pracę elementów elektronicznych lub je uszkodzić. Niepodjęcie niezbędnych środków zabezpieczających zwiększa ryzyko wystąpienia przestojów, przyczyniając się do skrócenia okresu eksploatacji przetwornicy częstotliwości.

Ciecze mogą być przenoszone w powietrzu i mogą skraplać się w przetwornicy. Ponadto ciecze mogą powodować korozję metalowych elementów i części. Para, olej i słona woda mogą powodować korozję metalowych elementów i części. W takich środowiskach zalecane jest stosowanie sprzętu o klasie ochrony IP 54. Jako zabezpieczenie dodatkowe można zamówić płytki drukowane z pokryciem.

Unoszące się w powietrzu cząsteczki (np. kurz) mogą powodować uszkodzenia mechaniczne, elektryczne lub termiczne w przetwornicy częstotliwości. Typowe oznaki nadmiernej ilości unoszących się w powietrzu cząsteczek to kurz unoszący się wokół wentylatora przetwornicy częstotliwości. W środowiskach o bardzo dużej ilości kurzu zalecane jest stosowanie sprzętu o klasie ochrony IP 54 lub szafy do sprzętu IP 00/IP 20/ Nema 1.

W środowiskach o wysokiej temperaturze i wilgotności, gazy korozyjne takie jak siarka, azot i związki chloru wywołują procesy chemiczne na elementach przetwornicy częstotliwości.

Takie reakcje chemiczne szybko oddziałują i uszkadzają elementy elektroniczne. W takich środowiskach zalecane jest instalowanie sprzętu w szafach zapewniających przepływ świeżego powietrza i chroniących przetwornicę częstotliwości przed działaniem gazów agresywnych.

Jako dodatkowe zabezpieczenie w takich miejscach zamówić można konforemną powłokę płytek z obwodami drukowanymi.



Uwaga

Montowanie przetwornic częstotliwości w środowiskach agresywnych zwiększa ryzyko wystąpienia przestojów, a ponadto

znacznie skraca okres eksploatacji przetwornicy.

Przed instalacją przetwornicy częstotliwości należy sprawdzić, czy w otaczającym powietrzu nie występują ciecze, cząsteczki lub gazy. W tym celu należy przyrzeć się instalacjom funkcjonującym już w danym środowisku. Typowe oznaki szkodliwych, unoszących się w powietrzu cieczy to woda lub olej na częściach metalowych lub korozja takich części.

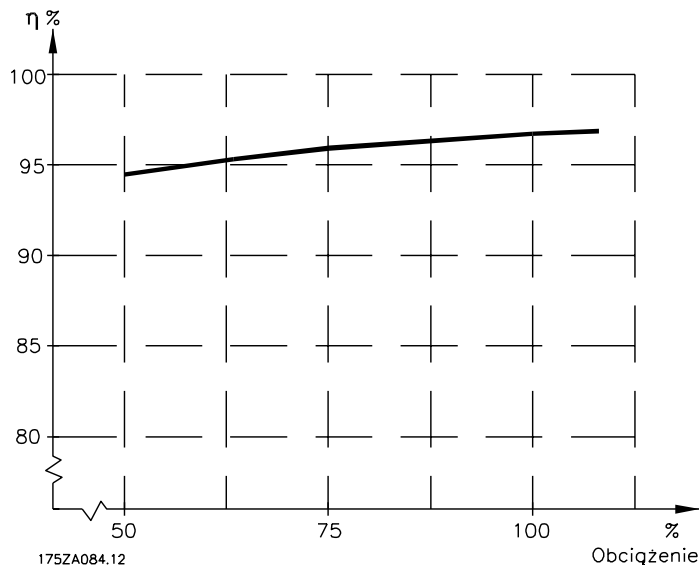
Nadmiar cząsteczek kurzu często występuje na szafach montażowych i istniejących instalacjach elektrycznych. Jedną z oznak występowania w powietrzu agresywnych gazów jest pociemnienie szyn miedzianych i końcówek kabli w istniejących instalacjach.

Dalsze informacje podano w instrukcji MN.90.IX.YY

Zalecenia Projektowe dla VLT® 5000

■ Sprawność

Aby ograniczyć zużycie energii, ważne jest, aby zoptymalizować skuteczność SYSTEMU. Sprawność każdego elementu w systemie powinna być jak najwyższa.



Sprawność urządzeń serii VLT 5000 (η_{VLT})

Obciążenie przetwornicy częstotliwości ma niewielki wpływ na jej sprawność. Generalnie, skuteczność jest taka sama przy częstotliwości znamionowej silnika $f_{M,N}$, nawet jeśli silnik dostarcza 100% znamionowego momentu wału lub tylko 75%, np. w przypadku obciążeń częściowych.

Oznacza to również, że sprawność przetwornicy częstotliwości nie zmienia się nawet, jeśli zostaną wybrane inne charakterystyki U/f.

Jednak charakterystyki U/f wpływają na sprawność silnika.

Sprawność spada nieco, kiedy częstotliwość przełączania jest ustawiona na wartość powyżej 4 kHz (3 kHz dla VLT 5005) (parametr 411). Stopień skuteczności również nieco spadnie, jeśli napięcie zasilania wyniesie 500 V, lub jeśli kabel silnika jest dłuższy niż 30 m.

Sprawność silnika (η_{MOTOR})

Skuteczność silnika podłączonego do przetwornicy częstotliwości zależy od sinusoidy prądu. Generalnie skuteczność jest zbliżona do pracy na zasilaniu. Sprawność silnika zależy od jego typu.

W zakresie 75-100% momentu znamionowego, skuteczność silnika jest praktycznie stała zarówno wtedy, gdy jest on sterowany przez przetwornicę częstotliwości, jak i podczas bezpośredniej pracy na zasilaniu.

W przypadku małych silników wpływ charakterystyki U/f na sprawność jest znikomy, lecz w silnikach 11 kW i większych, zalety te są już znaczne.

Generalnie, częstotliwość przełączania nie wpływa na sprawność małych silników. W silnikach od 11 kW w górę skuteczność jest większa (1-2%). Dzieje się tak, ponieważ sinusoida prądu silnika jest niemal doskonała przy wysokiej częstotliwości przełączania.

Sprawność systemu (η_{SYSTEM})

Aby obliczyć skuteczność systemu, skuteczność urządzeń serii VLT 5000 (η_{VLT}) jest mnożona przez skuteczność silnika (η_{MOTOR}):

$$\eta_{SYSTEM} = \eta_{VLT} \times \eta_{MOTOR}$$

W oparciu o wykres przedstawiony na tej stronie, możliwe jest obliczenie sprawności systemu przy różnych obciążeniach.

Zalecenia Projektowe dla VLT® 5000

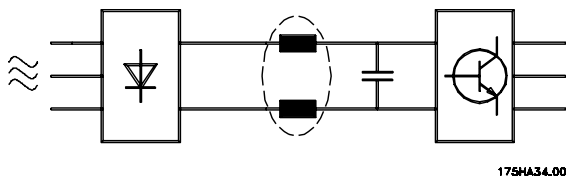
■ Zakłócenia zasilania/Harmoniczne

Przetwornica częstotliwości pobiera prąd niesinusoidalny z zasilania, który zwiększa prąd wejściowy I_{RMS} . Prąd niesinusoidalny może być przekształcany za pomocą analizy Fouriera i dzielony na prądy fal sinusoidalnych o różnych częstotliwościach, np. różne prądy harmoniczne I_N o częstotliwości podstawowej 50 Hz:

Prądy harmoniczne	I_1	I_5	I_7
Hz	50 Hz	250 Hz	350 Hz

Harmoniczne nie wpływają bezpośrednio na pobór mocy, ale zwiększają straty ciepłone w instalacji (transformator, kable). W konsekwencji w instalacjach o raczej wysokiej wartości procentowej obciążenia prostownika, ważne jest to, aby utrzymywać prądy harmoniczne na niskim poziomie, aby zapobiec przeciążeniu transformatora i wysokiej temperaturze w kablach.

Niektóre prądy harmoniczne mogą zakłócać pracę sprzętu komunikacyjnego podłączonego do tego samego transformatora lub powodować rezonans w związku z akumulatorami korygującymi współczynnik mocy.



Prądy harmoniczne w porównaniu ze skutecznym prądem wejściowym:

	Prąd wejściowy
I_{RMS}	1.0
I_1	0.9
I_5	0.4
I_7	0.2
I_{11-49}	< 0.1

Aby zapewnić niskie prądy harmoniczne, przetwornica częstotliwości jest standardowo wyposażona w cewki obwodów pośrednich. Zwykle obniża to prąd wejściowy I_{RMS} o 40%.

Odkształcenie napięcia zasilania zależy od wielkości prądów harmonicznym pomnożonej przez impedancję zasilania dla danej częstotliwości. Całkowite odkształcenie napięcia THD (całkowite zniekształcenia harmoniczne) oblicza się na podstawie poszczególnych harmonicznym napięcia za pomocą następującego wzoru:

$$THD\% = \frac{\sqrt{U_{\frac{2}{5}}^2 + U_{\frac{2}{7}}^2 + \dots + U_{\frac{2}{N}}^2}}{U_1} \quad (U_N\% \geq U)$$

Patrz również Nota aplikacyjna MN.90.FX.02.

■ Współczynnik mocy

Współczynnik mocy to stosunek między I_1 oraz I_{RMS} .

Współczynnik mocy dla sterowania 3-fazowego:

$$\text{Moc współczynnik} = \frac{\sqrt{3} \times U \times I_1 \times \cos\varphi_1}{\sqrt{3} \times U \times I_{RMS}}$$

$$\frac{I_1 \times \cos\varphi_1}{I_{RMS}} = \frac{I_1}{I_{RMS}} \text{ ponieważ } \cos\varphi = 1$$

Współczynnik mocy wskazuje, do jakiego stopnia przetwornica częstotliwości obciąża zasilanie.

Im niższy współczynnik mocy, tym wyższa wartość I_{RMS} w przypadku tej samej sprawności kW.

Ponadto, wyższy współczynnik mocy wskazuje, że inne prądy harmoniczne są niskie.

$$I_{RMS} = \sqrt{I_{\frac{2}{1}}^2 + I_{\frac{2}{5}}^2 + I_{\frac{2}{7}}^2 + \dots + I_{\frac{2}{n}}^2}$$

■ Znakowanie CE

Czym jest znakowanie CE?

Celem znakowania CE jest uniknięcie przeszkód technicznych w handlu w obrębie EFTA i UE. Unia Europejska wprowadziła znak CE jako prosty sposób potwierdzenia zgodności produktu z odpowiednimi dyrektywami UE. Znak CE nic nie mówi o warunkach technicznych, ani też o jakości produktu. Przetwornice częstotliwości podlegają trzem dyrektywom UE:

□ **Dyrektywa maszynowa (98/37/EEC)**

Wszystkie maszyny wraz z ich najważniejszymi częściami ruchomymi objęte są dyrektywą maszynową, która weszła w życie 1 stycznia 1995r. Ponieważ przetwornica częstotliwości jest w przeważającym stopniu urządzeniem elektrycznym, nie podlega ona dyrektywie maszynowej. Jeśli jednak zadaniem przetwornicy częstotliwości jest praca w maszynie, dostarczamy informacji na temat aspektów bezpieczeństwa związanych z przetwornicą częstotliwości. Informacji tych dostarczamy w postaci deklaracji producenta.

□ **Dyrektywa niskonapięciowa (73/23/EWG)**

Przetwornice częstotliwości muszą być opatrzone znakami CE zgodnie z dyrektywą niskonapięciową, która weszła w życie 1 stycznia 1997. Dyrektywa ta dotyczy wszystkich urządzeń i sprzętu elektrycznego używanego w zakresach napięcia 50 - 1000 V AC i 75 - 1500 V DC. Firma Danfoss umieszcza znaki CE zgodnie z tą dyrektywą, a na żądanie wystawia deklarację zgodności.

□ **Dyrektywa EMC (89/336/EWG)**

Skrót EMC pochodzi od słów „kompatybilność elektromagnetyczna”. Występowanie kompatybilności elektromagnetycznej oznacza, że wzajemne zakłócenia między różnymi elementami/urządzeniami są tak małe, że nie wpływają na funkcjonowanie urządzeń.

Dyrektywa EMC weszła w życie z dniem 1 stycznia 1996. Firma Danfoss umieszcza znaki CE zgodnie z tą dyrektywą, a na żądanie wystawia deklarację zgodności. Niniejsza dokumentacja zawiera szczegółowe instrukcje odnośnie instalacji, aby mogła być przeprowadzona zgodnie z wymogami EMC. Ponadto określamy, które normy są spełniane przez nasze produkty. Oferujemy filtry przedstawione w warunkach technicznych, jak również służymy innego rodzaju pomocą, aby zapewnić optymalną zgodność z wymogami EMC.

W większości przypadków przetwornica częstotliwości jest używana przez specjalistów z branży jako złożony element, który stanowi część większego urządzenia, systemu lub instalacji. Należy zauważyć, że odpowiedzialność za ostateczne właściwości EMC urządzenia, systemu lub instalacji spoczywa na osobie dokonującej instalacji.

■ Zakres

Unijne „Wytyczne stosowania dyrektywy rady 89/336/EWG” obejmują trzy typowe sytuacje, w których używana jest przetwornica częstotliwości. Dla każdej z tych sytuacji podane są informacje odnośnie tego, czy dana sytuacja jest objęta dyrektywą EMC i czy musi być opatrzona znakiem CE.

1. Przetwornice częstotliwości są sprzedawane bezpośrednio użytkownikom końcowym. Można je nabyć na przykład w marketach budowlanych. Użytkownik końcowy jest laikiem; instaluje przetwornicę częstotliwości samodzielnie, aby używać jej z maszyną do majsterkowania, urządzeniem kuchennym, itd. Do takich zastosowań przetwornica częstotliwości VLT musi być opatrzona znakiem CE zgodne z dyrektywą EMC.
2. Przetwornice częstotliwości są sprzedawane do montażu w instalacjach, które są konstruowane przez specjalistów z danej branży. Mogą to być instalacje produkcyjne lub grzewcze/wentylacyjne, zaprojektowane i zmontowane przez specjalistów. W takim przypadku ani przetwornica częstotliwości, ani gotowa instalacja nie muszą być opatrzone znakiem CE zgodnie z dyrektywą EMC. Urządzenie powinno jednak spełniać podstawowe wymogi dyrektywy EMC. Osoba instalująca może to zapewnić stosując elementy, urządzenia i układy opatrzone znakiem CE zgodnie z dyrektywą EMC.
3. Przetwornice częstotliwości są sprzedawane jako część kompletnego systemu, który jest traktowany jako jedna całość, np. system klimatyzacji. Kompletny system musi być opatrzony znakiem CE zgodnie z dyrektywą EMC. Producent dostarczający taki system może zapewnić znakowanie CE zgodnie z dyrektywą EMC, używając elementów ze znakiem CE lub sprawdzając zgodność systemu z wymogami EMC. Jeśli zdecyduje się użyć tylko elementów ze znakiem CE, nie musi sprawdzać zgodności całego systemu.

■ Przetwornica częstotliwości VLT firmy Danfoss i znakowanie CE

Znakowanie CE jest przydatne, kiedy jest używane zgodnie z jego pierwotnym celem, tzn. żeby ułatwić handel w obrębie UE i EFTA.

Jednak może ono dotyczyć wielu różnych warunków technicznych, co oznacza, że należy sprawdzić, co konkretnie obejmuje dany znak CE.

Warunki techniczne, których dotyczy znakowanie CE, mogą w rzeczywistości znacznie się różnić. Dlatego znak CE może u osoby instalującej przetwornicę wywołać błędne poczucie bezpieczeństwa przy używaniu przetwornicy jako elementu jakiegoś systemu lub urządzenia.

Znak CE umieszczamy na przetwornicach częstotliwości VLT zgodnie z dyrektywą niskonapięciową. Oznacza to, że jeśli przetwornica częstotliwości VLT zostanie zainstalowana prawidłowo, gwarantujemy jej zgodność z dyrektywą niskonapięciową. Wystawiamy deklarację zgodności, która potwierdza zgodność naszego znakowania CE z dyrektywą niskonapięciową.

Znak CE również ma zastosowanie do dyrektywy EMC pod warunkiem przestrzegania zawartych w Dokumentacji Techniczno-Ruchowej instrukcji odnoszących się do poprawnej instalacji i zastosowania filtrów zgodnie z EMC. Na tej podstawie wystawiana jest deklaracja zgodności z dyrektywą EMC.

Dokumentacja Techniczno-Ruchowa zawiera szczegółowe instrukcje odnośnie instalacji, aby zapewnić, że instalacja jest poprawna według EMC. Ponadto określamy, które standardy są spełniane przez nasze poszczególne produkty.

Oferujemy filtry przedstawione w warunkach technicznych i służymy wszelkiego rodzaju wsparciem, aby zapewnić jak największą zgodność z wymogami EMC.

■ Zgodność z dyrektywą EMC 89/336/EWG

W ogromnej większości przypadków przetwornica częstotliwości VLT jest używana przez specjalistów z branży jako złożony element, który stanowi część większego urządzenia, systemu lub instalacji. Należy zauważyć, że odpowiedzialność za ostateczne właściwości EMC urządzenia, systemu lub instalacji spoczywa na instalatorze. Jako pomoc dla instalatorów firma Danfoss przygotowała wskazówki instalacyjne EMC dla Systemu Napędowego. Normy i poziomy testowe określone dla Systemów Napędowych są spełnione pod warunkiem przestrzegania instrukcji instalacji poprawnej według EMC – patrz sekcja dotycząca instalacji elektrycznej.

Zalecenia Projektowe dla VLT® 5000

■ Ogólne aspekty emisji EMC

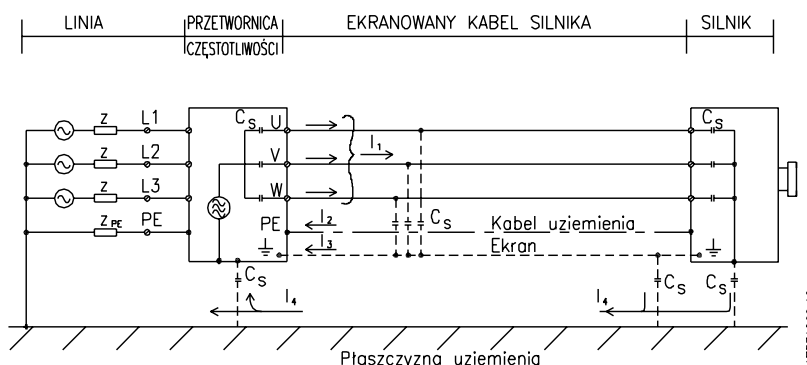
Zakłócenie elektryczne powstaje zwykle przy częstotliwości w zakresie od 150 kHz do 30 MHz. Zakłócenie przenoszone w powietrzu z systemu napędowego w zakresie od 30 MHz do 1 GHz jest generowane przez inwerter, kabel silnika i silnik.

Jak pokazano na poniższym szkicu, prądy pojemnościowe w kablu silnika wraz z wysokim dV/dt napięcia silnika generują prądy upływowe.

Zastosowanie ekranowanego kabla silnika zwiększa prąd upływowy (patrz rysunek poniżej). Dzieje się tak ponieważ kable ekranowane mają większą pojemność doziemną, niż kable nieekranowane. Jeśli prąd upływowy nie jest filtrowany, będzie powodował większe zakłócenia w zasilaniu w zakresie częstotliwości radiowej poniżej ok. 5 MHz. Ponieważ prąd upływowy (I_1) jest przenoszony z powrotem do urządzenia przez ekran (I_3), w zasadzie występuje tylko niewielkie pole elektromagnetyczne (I_4) z ekranowanego kabla silnika, jak pokazano na rysunku poniżej.

Ekran redukuje rozchodzące się zakłócenia, ale zwiększa zakłócenia o małej częstotliwości w zasilaniu. Ekran kabla silnika powinien być połączony z obudową przetwornicy częstotliwości VLT oraz z obudową silnika. Najlepiej nadają się do tego zaciski zintegrowane z ekranem, które zapobiegają skręcaniu się końcówek ekranu (skręcone odcinki oplotu ekranu lub przewodu wielożyłowego). Powoduje to wzrost impedancji ekranu przy wyższych częstotliwościach, co z kolei ogranicza działanie ekranu i zwiększa prąd upływowy (I_4).

Jeśli kabel ekranowany zostanie użyty w przypadku Profibusa, magistrali standardowej, przekaźnika, przewodu sterującego, interfejsu sygnałowego i hamulca, obie końcówki ekranu należy przymocować do obudowy. Jednak w niektórych przypadkach będzie konieczne przerwanie ekranu, aby zapobiec powstawaniu pętli prądowych.



W przypadku kiedy ekran ma zostać umieszczony na płycie montażowej przetwornicy częstotliwości VLT, płytę montażową należy wykonać z metalu, ponieważ prądy ekranu powinny zostać odprowadzone z powrotem do urządzenia. Ważne jest również to, aby zapewnić dobry kontakt elektryczny między płytą montażową a obudową przetwornicy częstotliwości VLT poprzez wkręty montażowe.

Jeśli chodzi o instalację, generalnie prostszym rozwiązaniem jest użycie kabli nieekranowanych, niż ekranowanych.



Uwaga

Należy jednak zwrócić uwagę na to, że w wyniku zastosowania kabli nieekranowanych nie zostaną spełnione niektóre wy-

mogi dotyczące emisji, choć wymogi dotyczące odporności zostaną spełnione.

Zalecenia Projektowe dla VLT® 5000

Aby jak najbardziej ograniczyć poziom zakłóceń z całego systemu (urządzenie + instalacja) należy maksymalnie skrócić kable silnika i hamulca. Należy unikać układania kabli wrażliwych na poziom sygnału wzdłuż

kabli silnika i hamulca. Zakłócenia radiowe przekraczające 50 MHz (przenoszone w powietrzu) będą generowane szczególnie przez elektronikę sterowania.

Zalecenia Projektowe dla VLT® 5000

Wyniki testu EMC (Emisja, Odporność)
 Porównano wyniki testów wykonano używając SYSTEMU z przetwornicą częstotliwości VLT (z opisami, jeśli dotyczy), ekranowanym przewodem sterowniczym, skrzynką sterowania z potencjometrem oraz silnikiem i kablem silnika.

VLT 5000-5006/200-240 V		Emisja		Środowisko przemysłowe EN 55011 Klasa A1		Budownictwo mieszkaniowe, handel i przemysł lekki EN 55011 Klasa B1	
Stowisko	Norma podstawowa	Przewodzenie 150 MHz-30 MHz	Promieniowanie 30 MHz-1 GHz	Przewodzenie 150 MHz-30 MHz	Promieniowanie 30 MHz-1 GHz	Przewodzenie 150 MHz-30 MHz	Promieniowanie 30 MHz-1 GHz
Zestaw parametrów	Kabel silnika	Tak ²⁾	Nie	Tak ²⁾	Nie	Nie	Nie
VLT 5000 z opcją filtra RFI	300 m nieekranowany/niezbrotny	Tak ²⁾	Tak	Tak ²⁾	Tak	Nie	Nie
VLT 5000 z opcją filtra RFI (+ filtr LC)	50 m ekranowany/zbrojony (Bookstyle 20m)	Tak ¹⁾	Tak ¹⁾	Tak ¹⁾	Tak ¹⁾	Tak ²⁾	Nie
	300 m nieekranowany/niezbrotny	Tak	Nie	Tak	Nie	Nie	Nie
	50 m ekranowany/zbrojony	Tak	Tak	Tak	Tak ²⁾	Nie	Nie
	150m ekranowany/zbrojony	Tak	Tak	Tak	Tak	Nie	Nie
1) W przypadku przetwornicy VLT 5011/380-500 V i VLT 5006/200-240 V wymóg ten jest spełniony tylko wtedy, jeżeli stosowany jest ekranowany/zbrojony przewód o maksymalnym oplocie o długości 100 m.							
2) Nie dotyczy 5011/380-500 V i 5006/200-240 V							
3) Zależnie od warunków montażu							
VLT 5008-5052/200-240 V		Emisja		Środowisko przemysłowe EN 55011 Klasa A1		Budownictwo mieszkaniowe, handel i przemysł lekki EN 55011 Klasa B	
Stowisko	Norma podstawowa	Przewodzenie 150 MHz-30 MHz	Promieniowanie 30 MHz-1 GHz	Przewodzenie 150 MHz-30 MHz	Promieniowanie 30 MHz-1 GHz	Przewodzenie 150 MHz-30 MHz	Promieniowanie 30 MHz-1 GHz
Zestaw parametrów	Kabel silnika	Nie	Nie	Nie	Nie	Nie	Nie
VLT 5000 bez opcji filtra RFI ^{4) 5)}	300 m nieekranowany/niezbrotny	Nie	Tak ⁶⁾	Nie	Nie	Nie	Nie
VLT 5000 z opcją filtra RFI	300 m nieekranowany/niezbrotny	Tak ^{2) 6)}	Nie	Tak ^{2) 6)}	Nie	Nie	Nie
	50 m ekranowany/zbrojony	Tak	Tak ⁶⁾	Tak	Tak ⁶⁾	Tak ^{7) 3) 6)}	Nie
	150 m ekranowany/zbrojony	Tak ⁵⁾	Tak ⁶⁾	Tak ⁵⁾	Tak ⁶⁾	Nie	Nie

1) Nie dotyczy VLT 5122-5552 / 380-500 V.

2) Zależnie od warunków montażu.

3) VLT 5032-5052 / 200-240 V z filtrem zewnętrznym.

4) VLT 5122-5552, 380-500 V, spełnia wymogi klasy A-2 przy stosowaniu 60 m ekranowanego kabla bez filtra RFI (kod typu R0).

5) VLT 5042-5352, 525-680 V, spełnia wymogi klasy A2 przy stosowaniu 150 m ekranowanego kabla bez filtra RFI (R0), oraz klasy A1 przy stosowaniu 30 m ekranowanego kabla z filtrem RFI (R1).

6) Nie dotyczy VLT 5042-5602, 525-680 V, spełnia wymogi klasy A2 przy stosowaniu 150 m ekranowanego kabla bez filtra RFI(R0).

7) Nie dotyczy VLT 5042-5602, 525-680 V.

W celu zminimalizowania hałasu przewodzonego do zasilania oraz emitowanego z SYSTEMU przetwornicy częstotliwości, kable silnika powinny być możliwie krótkie, a końce ekranu powinny zostać podłączone zgodnie z sekcją dotyczącą instalacji elektrycznej.

Warunki specjalne

Zalecenia Projektowe dla VLT® 5000

■ Wymagane poziomy zgodności

Norma / środowisko	Pierwsze środowisko Budownictwo mieszkaniowe, handel i przemysł lekki		Drugie środowisko Środowisko przemysłowe	
	Przewodzenie	Promieniowanie	Przewodzenie	Promieniowanie
EN 61000-6-3	Klasa B	Klasa B		
EN 61000-6-4			Klasa A-1	Klasa A-1
EN 61800-3 (z ograniczeniem)	Klasa A-1	Klasa A-1	Klasa A-2	Klasa A-2
EN 61800-3 (bez ograniczenia)	Klasa B	Klasa B	Klasa A-1	Klasa A-1

EN 55011: Wartości progowe i metody pomiarów zakłóceń radiowych generowanych przez sprzęt przemysłowy, naukowy i medyczny (ISM) wysokiej częstotliwości.

Klasa A-1: Sprzęt używany w środowisku przemysłowym. Dystrybucja nieograniczona.

Klasa A-2: Sprzęt używany w środowisku przemysłowym. Dystrybucja ograniczona.

Klasa B: Sprzęt używany w miejscach występowania publicznej sieci zasilającej (budownictwo, handel i przemysł lekki). Dystrybucja nieograniczona.

■ Odporność EMC

W celu udokumentowania odporności na zakłócenia elektryczne wywołane przez zjawiska elektryczne przeprowadzono następujące testy odporności w systemie składającym się z przetwornicy częstotliwości (z opcjami, jeśli mają zastosowanie), ekranowanego przewodu sterowniczego i skrzynki sterowania z potencjometrem, kablem silnika i silnikiem.

Testy zostały przeprowadzone zgodnie z następującymi podstawowymi normami:

- **EN 61000-4-2 (IEC 61000-4-2): Wyładowania elektrostatyczne (ESD)** Symulacja wyładowań elektrostatycznych wywołanych przez ludzi.
- **EN 61000-4-3 (IEC 61000-4-3): Promieniowanie zewnętrznego pola elektromagnetycznego o modulowanej amplitudzie** Symulacja oddziaływania sprzętu łączności radarowej i radiowej, jak również telefonii komórkowej.

- **EN 61000-4-4 (IEC 61000-4-4): Przepięcia impulsowe** Symulacja zakłóceń wywołanych przez przełączanie za pomocą stycznika, przekaźników lub podobnych urządzeń.
- **EN 61000-4-5 (IEC 61000-4-5): Stany nieustalone, przepięcia** Symulacja stanów nieustalonych wywołanych np. przez piorun, który uderzył w pobliżu instalacji.
- **Impuls testowy VDE 0160 klasy W2: Stany nieustalone sieci zasilającej** Symulacja stanów przejściowych charakteryzujących się wysokim poziomem energii, wywołanych przez stłuczenie bezpiecznika zasilania, przełączanie kondensatorów korekcji współczynnika mocy, itd.
- **EN 61000-4-6 (IEC 61000-4-6): RF sygnał wspólny** Symulacja oddziaływania radiowego sprzętu nadawczego podłączonego do kabli połączeniowych.

Patrz następujący formularz odporności EMC.

Odporność – ciąg dalszy

Norma podstawowa	Przebiegi impulsowe IEC 61000-4-4	Stany nieustalone, przepięcia IEC 61000-4-5	ESD IEC 61000-4-2	Emitowane pole elektromagnetyczne IEC 61000-4-3	Odkształcenie zasilania VDE 0160	Napięcie sygnału wspólnego RF IEC 61000-4-6
Kryterium przyjęcia	B	B	B	A		A
Złącze portu	CM	DM			CM	CM
Linia	OK	OK			OK	OK
Silnik	OK					OK
Linie sterowania	OK					OK
Opcje aplikacji i magistrali komunikacyjnej	OK					OK
Interfejs sygnałowy <3 m	OK					
Obudowa			OK			OK
Podział obciążenia	OK					OK
Magistrala standardowa	OK					OK
Hamulec	OK					OK
Zewnętrzne 24 V DC	OK					OK

DM: Tryb różnicowy

CM: Sygnał wspólny

CCC: Capacitive clamp coupling

DCN: Direct coupling network

Odporność – ciąg dalszy

Podstawowe warunki techniczne	Przebiecia impulsowe IEC 61000-4-4	Stany nieustalone, przepięcia IEC 61000-4-5	ESD IEC 61000-4-2	Emitowane pole elektromagnetyczne IEC 61000-4-3	Odkształcenie zasilania VDE 0160 2,3 x U _N 2)	Napięcie sygnału wspólnego RF IEC 61000-4-6 10 V _{RMS}
Linia	4kV/5 kHz/DCN	2 kV/2Q 4 kV/12Q	—	—	2,3 x U _N 2)	10 V _{RMS}
Silnik	4kV/5 kHz/CCC	—	—	—	—	10 V _{RMS}
Linie sterowania	2kV/5 kHz/CCC	— 2 kV/2Q 1)	—	—	—	10 V _{RMS}
Opcje aplikacji i magistrali komunikacyjnej	2kV/5 kHz/CCC	— 2 kV/2Q 1)	—	—	—	10 V _{RMS}
Interfejs sygnałowy <3 m	1kV/5 kHz/CCC	—	—	—	—	10 V _{RMS}
Obudowa	—	—	8 kV AD 6 kV CD	10 V/m	—	—
Podział obciążenia	4kV/5 kHz/CCC	—	—	—	—	10 V _{RMS}
Magistrala standardowa	2kV/5 kHz/CCC	— 4 kV/2Q 1)	—	—	—	10 V _{RMS}
Hamulec	4kV/5 kHz/CCC	—	—	—	—	10 V _{RMS}
Zewnętrzne 24 V DC	2kV/5 kHz/CCC	— 4 kV/2Q 1)	—	—	—	10 V _{RMS}

DM: Tryb różnicowy

CM: Sygnał wspólny

CCC: Capacitive clamp coupling

DCN: Direct coupling network

1. Iniekcja na ekranie kabla.

2. 2,3 x U_N; maks. impuls testowy 380 V_{AC}; Klasa 2/1250 V_{PEAK}, 415 V_{AC}; Klasa 1/1350 V_{PEAK}

Zalecenia Projektowe dla VLT® 5000

■ Definicje

VLT:

$I_{VLT,MAX}$

Maksymalny prąd wyjściowy.

$I_{VLT,N}$

Znamionowy prąd wyjściowy dostarczany przez przetwornicę częstotliwości.

$U_{VLT,MAX}$

Maksymalne napięcie wyjściowe.

Wyjście:

I_M

Prąd przesyłany do silnika.

U_M

Napięcie przesyłane do silnika.

f_M

Częstotliwość przesyłana do silnika.

f_{JOG}

Częstotliwość podawana do silnika, gdy aktywowana jest funkcja jog – praca manewrowa (poprzez zaciski wejście cyfrowe lub klawiaturę).

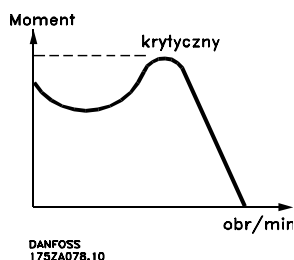
f_{MIN}

Minimalna częstotliwość podawana do silnika.

f_{MAX}

Maksymalna częstotliwość podawana do silnika.

Moment rozruchowy:



η_{VLT}

Sprawność przetwornicy częstotliwości VLT określana jako zależność pomiędzy mocą wyjściową a mocą wejściową.

Wejście:

Komenda sterująca:

Za pomocą LCP oraz wejść cyfrowych możliwe jest uruchomienie i zatrzymanie podłączonego silnika.

Funkcje podzielone są na dwie grupy w następujący sposób:

Grupa 1

Reset, Stop z wybiegiem silnika, Reset i Stop z wybiegiem silnika, Szybkie zatrzymanie, Hamowanie DC, Stop i przycisk „Stop”.

Grupa 2

Start, Start impulsowy, Zmiana kierunku obrotów, Start ze zmianą kierunku obrotów, Jog – praca manewrowa i Zatrzaśnij wyjście

Grupa 1 jest określana jako komendy Start-wyłącz. Różnica pomiędzy 1 i 2 grupą jest taka, że w pierwszej grupie wszystkie sygnały stop muszą być skasowane, aby silnik mógł ponownie ruszyć. Silnik może być wówczas uruchamiany za pomocą pojedynczego sygnału startu z grupy 2.

Komenda stop z 1 grupy powoduje wyświetlenie komunikatu STOP.

Brakująca komenda stop wydana jako komenda grupy 2 powoduje wyświetlenie komunikatu STAND BY.

Komenda Start-wyłącz:

Komenda stop należąca do grupy 1 komend sterujących - patrz grupa 1.

Komenda Stop:

Patrz komendy sterujące.

Silnik:

$I_{M,N}$

Prąd znamionowy silnika (z tabliczki znamionowej).

$f_{M,N}$

Częstotliwość znamionowa silnika (z tabliczki znamionowej).

$U_{M,N}$

Napięcie znamionowe silnika (z tabliczki znamionowej).

$P_{M,N}$

Moc znamionowa dostarczana przez silnik (z tabliczki znamionowej).

$n_{M,N}$

Znamionowa prędkość obrotowa silnika (z tabliczki znamionowej).

$T_{M,N}$

Znamionowy moment obrotowy (silnik).

Wartości zadane:

Programowana wartość zadana

Zdefiniowane wartości zadane mogą być ustawiane od -100% do +100% zakresu wartości zadanej. Istnieją cztery programowane wartości zadane, które mogą być wybrane za pomocą zacisków cyfrowych.

analogowa wartość zadana

Sygnał przesyłany na wejście 53, 54 lub 60. Może być napięciowy lub prądowy.

Zalecenia Projektowe dla VLT® 5000

impulsowa wartość zadana

Sygnal przesyłany na wejścia cyfrowe (zacisk 17 lub 29).

binarna wartość zadana

Sygnal przesyłany na port komunikacji szeregowej.

Wart. zad. MIN

Najmniejsza wartość, jaką może mieć sygnał wartości zadanej. Ustawiana w parametrze 204.

Wart. zad. MAX

Największa wartość, jaką może mieć sygnał wartości zadanej. Ustawiana w parametrze 205.

Różne:

ELCB:

Earth Leakage Circuit Breaker (Wyłącznik różnicowy).

lsb:

Najmniej znaczący bit.

Używany w komunikacji szeregowej.

msb

Najbardziej znaczący bit.

Używany w komunikacji szeregowej.

PID:

Regulator PID utrzymuje zadaną prędkość (ciśnienie, temperaturę itp.) przez dostosowywanie częstotliwości wyjściowej do zmieniającego się obciążenia.

Wyłączenie awaryjne:

Stan jaki występuje w różnych sytuacjach, np. jeśli przetwornica częstotliwości VLT ulegnie przegrzaniu. Wyłączenie może być skasowane przez naciśnięcie resetu lub, w niektórych przypadkach, automatycznie.

Wyłączenie awaryjne z blokadą:

Stan jaki występuje w różnych sytuacjach, np. jeśli przetwornica częstotliwości VLT ulegnie przegrzaniu. Wyłączenie awaryjne z blokadą może być skasowane poprzez odcięcie zasilania i ponowne uruchomienie przetwornicy częstotliwości.

Inicjalizacja:

Po przeprowadzeniu inicjalizacji, przetwornica częstotliwości VLT powraca do nastaw fabrycznych.

Zestaw parametrów:

Istnieją cztery Zestawy parametrów, w których można zachować ustawienia parametrów. Możliwe jest przełączanie między czterema zestawami parametrów oraz edytowanie jednego zestawu, podczas gdy inny Zestaw parametrów jest aktywny.

LCP:

Panel sterujący, który stanowi kompletny interfejs dla sterowania i programowania przetwornic VLT Serii 5000. Panel sterujący jest odłączalny i alternatywnie może być instalowany w odległości do 3 metrów od przetwornicy, tj. na panelu przednim, za pomocą opcjonalnego zestawu montażowego.

VVC plus

W porównaniu do standardowych metod sterowania współczynnikiem napięcie/częstotliwość, VVC^{plus} poprawia dynamikę i stabilność, zarówno gdy zmieniana jest wartość zadana prędkości, jak również w stosunku do momentu obciążenia.

Kompensacja poślizgu:

Normalnie obciążenie ma wpływ na prędkość obrotową silnika, ale ta zależność jest niepożądana. Przetwornica częstotliwości VLT pozwala kompensować poślizg przez zwiększenie częstotliwości o wartość, która nadąża za mierzonym prądem efektywnym.

Termistor:

Zależny od temperatury rezystor umieszczony w miejscu monitorowania temperatury (przetwornica częstotliwości VLT lub silnik).

Wejścia analogowe:

Wejścia analogowe mogą być wykorzystywane do sterowania różnych funkcji przetwornicy częstotliwości VLT.

Istnieją dwa rodzaje wejść analogowych:

Wejście prądowe, 0-20 mA

Wejście napięciowe, 0-10 V DC.

Wyjścia analogowe:

Są dwa wyjścia analogowe, mogące wysyłać sygnał 0-20 mA, 4-20 mA lub sygnał cyfrowy.

Wejścia cyfrowe:

Wejścia cyfrowe mogą być wykorzystywane do sterowania różnymi funkcjami przetwornicy częstotliwości.

Wyjścia cyfrowe:

Są cztery wyjścia cyfrowe, z których dwa wyzwalają przekaźniki. Wyjścia mogą wysyłać sygnał 24 V dc (max. 40 mA).

Rezystor hamowania:

Rezystor hamowania jest elementem, mogącym absorbować energię hamowania, która wytwarza się podczas procesu hamowania regeneracyjnego. Energia ta zwiększa napięcie obwodu pośredniego, ale układ przełączający hamulca powoduje, że energia ta jest przekazywana do rezystora hamowania.

Enkoder impulsowy:

Zewnętrzny cyfrowy, przetwornik impulsowy, służący do uzyskiwania zwrotnej informacji o prędkości obrotowej silnika. Enkoder jest stosowany w aplikacjach, gdzie wymagana jest duża dokładność regulacji prędkości obrotowej.

AWG:

Oznacza Amerykańską Miarę Przewodów (American Wire Gauge), tj. amerykański system oznaczania przekroju przewodów.

Ręczna inicjalizacja:

Aby dokonać ręcznej inicjalizacji należy jednocześnie nacisnąć przyciski [CHANGE DATA] + [MENU] + [OK].

60° AVM

Wzorzec przełączania zwany 60° AVM (A synchronous V ector M odulation – Asynchroniczna Modulacja Wektorowa).

SFAVM

Wzorzec przełączania zwany SFAVM (S tator F lux oriented A synchronous V ector M odulation – (Asynchroniczna Modulacja Wektorowa zorientowana na Strumień Stojana).

Automatyczne dopasowanie do silnika, AMA:

Algorytm automatycznego dopasowania do silnika, określający parametry elektryczne dla podłączonego silnika, w trakcie postoju.

Parametry on-line/off-line:

Parametry on-line są aktywowane bezpośrednio po zmianie wartości danych. Parametry off-line nie są aktywowane dopóki na panelu sterującym nie zostanie wprowadzone OK.

Charakterystyka VT:

Zmienna charakterystyka momentu, stosowana dla pomp i wentylatorów.

Charakterystyka CT:

Stała charakterystyka momentu, stosowana dla wszystkich aplikacji takich jak: transportery i dźwigi. Charakterystyki CT nie stosujemy dla pomp i wentylatorów.

MCM:

Oznacza Mille Circular Mil, amerykańską jednostkę miary przekroju kabli. $1 \text{ MCM} \equiv 0,5067 \text{ mm}^2$.

Zalecenia Projektowe dla VLT® 5000

■ Nastawy fabryczne

PNU #	Parametr danej	Nastawa fabryczna	Zakres	Zmiany podczas pracy	4-Setup	Index konwersji index	Opis typ
001	Język	Angielski		Tak	Nie	0	5
002	Sterowanie lokalne/zdalne	Zdalne sterowanie		Tak	Tak	0	5
003	Lokalna wartość zadana	000.000		Tak	Tak	-3	4
004	Aktywny zestaw parametrów	Zestaw parametrów 1		Tak	Nie	0	5
005	Programowanie zestawu parametrów	Aktywny zestaw parametrów		Tak	Nie	0	5
006	Kopiowanie Zestawów parametrów	Nie kopiuj		Nie	Nie	0	5
007	Kopiowanie LCP	Nie kopiuj		Nie	Nie	0	5
008	Wyświetl skalowanie częstotliwości silnika	1	0.01-500.00	Tak	Tak	-2	6
009	Dana wyświetlana w linii 2	Częstotliwość [Hz]		Tak	Tak	0	5
010	Dana wyświetlana w linii 1,1	Wartość zadana [%]		Tak	Tak	0	5
011	Dana wyświetlana w linii 1,2	Prąd silnika [A]		Tak	Tak	0	5
012	Dana wyświetlana w linii 1,3	Moc [kW]		Tak	Tak	0	5
013	Sterowanie lokalne/konfiguracja	Ster. cyfrowe LCP/jak par.100		Tak	Tak	0	5
014	Lokalny stop	Dozwolone		Tak	Tak	0	5
015	Lokalny jog – praca manewrowa	Nie dozwolone		Tak	Tak	0	5
016	Lokalna zmiana kierunku obrotów	Nie dozwolone		Tak	Tak	0	5
017	Lokalny reset wyłączania awaryjnego	Dozwolone		Tak	Tak	0	5
018	Blokada zmiany danych	Brak blokady		Tak	Tak	0	5
019	Tryb pracy po przywróceniu zasilania, sterowanie lokalne	Wymuszony stop, użyj zapamiętanej wartości zadanej		Tak	Tak	0	5
027	Odczyt ostrzeżenia	Ostrzeżenie w linii 1/2		Tak	Nie	0	5

Zmiany podczas pracy:

„Tak” oznacza, że parametr może być zmieniany w czasie pracy przetwornicy częstotliwości. „Nie” oznacza, że przed dokonaniem zmiany przetwornicę należy „zastopować”.

4-Setup:

„Tak” oznacza, że parametr może być programowany indywidualnie w każdym z czterech zestawów parametrów, tzn. ten sam parametr może mieć cztery różne wartości danych. „Nie” oznacza, że parametr musi mieć tę samą wartość danych we wszystkich czterech zestawach parametrów.

Indeks konwersji:

Liczba ta odnosi się do numeru współczynnika konwersji, używanego przy wprowadzaniu danych liczbowych do przetwornicy VLT.

Indeks konwersji	Współczynnik konwersji
74	0.1
2	100
1	10
0	1
-1	0.1
-2	0.01
-3	0.001
-4	0.0001

Typ danych:

Typ danych wskazuje na typ i długość komunikatu.

Typ danych	Opis
3	Liczba całkowita 16
4	Liczba całkowita 32
5	Bez znaku 8
6	Bez znaku 16
7	Bez znaku 32
9	Łańcuch tekstowy

Zalecenia Projektowe dla VLT® 5000

PNU #	Parametr danej	Nastawa fabryczna	Zakres	Zmiany podczas pracy	4-Setup	Index wersji index	Opis typ
100	Konfiguracja	Regulacja prędkości, otwarta pętla		Nie	Tak	0	5
101	Charakterystyki momentu	Wysoki - stały moment		Tak	Tak	0	5
102	Moc silnika	Zależnie od typu urządzenia	0,18-600 kW	Nie	Tak	1	6
103	Napięcie silnika	Zależnie od typu urządzenia	200-600 V	Nie	Tak	0	6
104	Częstotliwość silnika	50 Hz / 60 Hz		Nie	Tak	0	6
105	Prąd silnika	Zależnie od typu urządzenia	0,01- $I_{VLT,MAX}$	Nie	Tak	-2	7
106	Prędkość znamionowa silnika	Zależnie od typu urządzenia	100-60000 obr./min.	Nie	Tak	0	6
107	Automatyczne dopasowanie do silnika, AMA	Dopasowanie wył.		Nie	Nie	0	5
108	Rezystor stojana	Zależnie od typu urządzenia		Nie	Tak	-4	7
109	Reaktancja stojana	Zależnie od typu urządzenia		Nie	Tak	-2	7
110	Magnesowanie silnika 0 obr./min.	100%	0-300%	Tak	Tak	0	6
111	Min. częstot. magnesowania silnika	1,0 Hz	0,1-10,0 Hz	Tak	Tak	-1	6
112							
113	Kompensacja obciążenia przy małych prędkościach obrotowych	100%	0-300%	Tak	Tak	0	6
114	Kompensacja obciążenia przy dużych prędkościach obrotowych	100%	0-300%	Tak	Tak	0	6
115	Kompensacja poślizgu	100%	-500 - 500%	Tak	Tak	0	3
116	Stała czasowa kompensacji poślizgu	0,50 s	0,05-1,00 s	Tak	Tak	-2	6
117	Tłumienie rezonansu	100%	0-500%	Tak	Tak	0	6
118	Stała czasowa tłumienia rezonansu	5 ms	5-50 msec.	Tak	Tak	-3	6
119	Duży moment rozruchowy	0,0 s	0,0-0,5 s	Tak	Tak	-1	5
120	Opóźnienie startu	0,0 s	0,0-10,0 s	Tak	Tak	-1	5
121	Funkcja przy starcie	Wybieg silnika w czasie opóźnienia startu		Tak	Tak	0	5
122	Funkcja przy zatrzymaniu	Wybieg silnika		Tak	Tak	0	5
123	Minimalna częstotliwość dla aktywacji funkcji przy zatrzymaniu	0,0 Hz	0,0-10,0 Hz	Tak	Tak	-1	5
124	Prąd trzymania DC	50%	0-100%	Tak	Tak	0	6
125	Prąd hamowania DC	50%	0-100%	Tak	Tak	0	6
126	Czas hamowania DC	10,0 s	0,0-60,0 s	Tak	Tak	-1	6
127	Częstotliwość załączania hamowania DC	Wyłączone	0,0 - par. 202	Tak	Tak	-1	6
128	Zabezpieczenie termiczne silnika	Brak zabezpieczenia		Tak	Tak	0	5
129	Zewnętrzny wentylator silnika	Nie		Tak	Tak	0	5
130	Częstotliwość startu	0,0 Hz	0,0-10,0 Hz	Tak	Tak	-1	5
131	Napięcie startu	0,0 V	0,0 - par. 103	Tak	Tak	-1	6
145	Minimalny czas hamowania DC	0 s	0-10 s	Tak	Tak	-1	6

Zalecenia Projektowe dla VLT® 5000

PNU #	Parametr danej	Nastawa fabryczna	Zakres	Zmiany podczas pracy	4-Setup	Index konwersji index	Opis typ
200	Zakres częstotliwości wyjściowej/ kierunek	Tylko w prawo, 0-132 Hz		Nie	Tak	0	5
201	Minimalna częstotliwość wyjściowa	0,0 Hz	0,0 - f_{MAX}	Tak	Tak	-1	6
202	Max. częstotliwość wyjściowa	66 / 132 Hz	f_{MIN} - par. 200	Tak	Tak	-1	6
203	Zakres wartości zadanej/sprzężenia zwrotnego	Min – max		Tak	Tak	0	5
204	Minimalna wartość zadana	0.000	-100,000.000-Ref _{MAX}	Tak	Tak	-3	4
205	Maksymalna wartość zadana	50.000	Ref _{MIN} -100,000.000	Tak	Tak	-3	4
206	Typ profilu rozpędzania/zatrzymania	Liniowy		Tak	Tak	0	5
207	Czas rozpędzania 1	Zależnie od urządzenia	0.05 - 3600	Tak	Tak	-2	7
208	Czas zwalniania 1	Zależnie od urządzenia	0.05 - 3600	Tak	Tak	-2	7
209	Czas rozpędzania 2	Zależnie od urządzenia	0.05 - 3600	Tak	Tak	-2	7
210	Czas zwalniania 2	Zależnie od urządzenia	0.05 - 3600	Tak	Tak	-2	7
211	Czas rozpędzania/zatrzymania pracy manewrowej - jog	Zależnie od urządzenia	0.05 - 3600	Tak	Tak	-2	7
212	Czas zwalniania dla szybkiego zatrzymania	Zależnie od urządzenia	0.05 - 3600	Tak	Tak	-2	7
213	Częstotliwość pracy manewrowej – jog	10,0 Hz	0,0 - par. 202	Tak	Tak	-1	6
214	Funkcja wartości zadanej	Suma		Tak	Tak	0	5
215	Programowana wartość zadana 1	0.00%	- 100.00 - 100.00%	Tak	Tak	-2	3
216	Programowana wartość zadana 2	0.00%	- 100.00 - 100.00%	Tak	Tak	-2	3
217	Programowana wartość zadana 3	0.00%	- 100.00 - 100.00%	Tak	Tak	-2	3
218	Programowana wartość zadana 4	0.00%	- 100.00 - 100.00%	Tak	Tak	-2	3
219	Wartość doganiania/zwalniania	0.00%	0.00 - 100%	Tak	Tak	-2	6
220							
221	Ograniczenie momentu dla trybu pracy silnika	160%	0,0% - xxx%	Tak	Tak	-1	6
222	Ograniczenie momentu dla trybu regeneracji	160%	0,0% - xxx%	Tak	Tak	-1	6
223	Ostrzeżenie: Mała wartość prądu	0,0 A	0,0 - par. 224	Tak	Tak	-1	6
224	Ostrzeżenie: Duża wartość prądu	$I_{VLT,MAX}$	Par. 223 - $I_{VLT,MAX}$	Tak	Tak	-1	6
225	Ostrzeżenie: Mała częstotliwość	0,0 Hz	0,0 - par. 226	Tak	Tak	-1	6
226	Ostrzeżenie: Duża częstotliwość	132,0 Hz	Par. 225 - par. 202	Tak	Tak	-1	6
227	Ostrzeżenie: Mała wartość sprzężenia zwrotnego	-4000.000	-100 000,000 - par. 228	Tak		-3	4
228	Ostrzeżenie: Duża wartość sprzężenia zwrotnego	4000.000	Par. 227 - 100,000.000	Tak		-3	4
229	Obejście częstotliwości zabronionej, zakres	OFF	0 - 100%	Tak	Tak	0	6
230	Obejście częstotliwości zabronionej 1	0,0 Hz	0,0 - par. 200	Tak	Tak	-1	6
231	Obejście częstotliwości zabronionej 2	0,0 Hz	0,0 - par. 200	Tak	Tak	-1	6
232	Obejście częstotliwości zabronionej 3	0,0 Hz	0,0 - par. 200	Tak	Tak	-1	6
233	Obejście częstotliwości zabronionej 4	0,0 Hz	0,0 - par. 200	Tak	Tak	-1	6
234	Monitoring fazy silnika	Dozwolone		Tak	Tak	0	5

Zalecenia Projektowe dla VLT® 5000

PN	Parametr danej	Nastawa fabryczna	Zakres	Zmiany podczas pracy	4-Setup	Index wersji index	Opis typ
300	Zacisk 16, wejście	Reset		Tak	Tak	0	5
301	Zacisk 17, wejście	Zatrzaśnij wartość zadana		Tak	Tak	0	5
302	Zacisk 18 Start, wejście	Start		Tak	Tak	0	5
303	Zacisk 19, wejście	Zmiana kierunku obrotów		Tak	Tak	0	5
304	Zacisk 27, wejście	Stop z wybiegiem silnika, odwrotny		Tak	Tak	0	5
305	Zacisk 29, wejście	Jog – praca manewrowa		Tak	Tak	0	5
306	Zacisk 32, wejście	Wybór zestawu parametrów, msb/zwiększanie prędkości		Tak	Tak	0	5
307	Zacisk 33, wejście	Wybór zestawu parametrów, lsb/zmniejszanie prędkości		Tak	Tak	0	5
308	Zacisk 53, napięcie wejścia analogowego	Wartość zadana		Tak	Tak	0	5
309	Zacisk 53, min. skalowania	0,0 V	0,0-10,0 V	Tak	Tak	-1	5
310	Zacisk 53, max. skalowania	10,0 V	0,0-10,0 V	Tak	Tak	-1	5
311	Zacisk 54, napięcie wejścia analogowego	Bez funkcji		Tak	Tak	0	5
312	Zacisk 54, min. skalowania	0,0 V	0,0-10,0 V	Tak	Tak	-1	5
313	Zacisk 54, max. skalowania	10,0 V	0,0-10,0 V	Tak	Tak	-1	5
314	Zacisk 60, analogowe wejście prądowe	Wartość zadana		Tak	Tak	0	5
315	Zacisk 60, min. skalowania	0,0 mA	0,0-20,0 mA	Tak	Tak	-4	5
316	Zacisk 60, max. skalowania	20,0 mA	0,0-20,0 mA	Tak	Tak	-4	5
317	Time out	10 s	1-99 s	Tak	Tak	0	5
318	Funkcja po time out	Wyłączona		Tak	Tak	0	5
319	Zacisk 42, wyjście	0 - I _{MAX} T 0-20 mA		Tak	Tak	0	5
320	Zacisk 42, wyjście, skalowanie impulsowe	5000 Hz	1-32000 Hz	Tak	Tak	0	6
321	Zacisk 45, wyjście	0 - f _{MAX} T 0-20 mA		Tak	Tak	0	5
322	Zacisk 45, wyjście, skalowanie impulsowe	5000 Hz	1-32000 Hz	Tak	Tak	0	6
323	Przełącznik 01, wyjście	Gotowy - brak ostrz. term.		Tak	Tak	0	5
324	Przełącznik 01, opóźnienie ON	0,00 s	0,00-600 s	Tak	Tak	-2	6
325	Przełącznik 01, opóźnienie OFF	0,00 s	0,00-600 s	Tak	Tak	-2	6
326	Przełącznik 04, wyjście	Gotowy – zdalne sterowanie		Tak	Tak	0	5
327	Impulsowa wartość zadana, częstotliwość maks.	5000 Hz		Tak	Tak	0	6
328	Impulsowe sprzężenie zwrotne, częstotliwość maks.	25000 Hz		Tak	Tak	0	6
329	Impulsy/obroty sprzężenia zwrotnego enkodera	1024 imp./obr.	1-4096 imp./obr.	Tak	Tak	0	6
330	Funkcja zatrzaśnięcia wartości zadanej/wyjścia	Bez funkcji		Tak	Nie	0	5
345	Time-out utraty sygnału enkodera	1 s	0-60 sek.	Tak	Tak	-1	6
346	Funkcja utraty sygnału enkodera	OFF		Tak	Tak	0	5
357	Zacisk 42, minimum skali wyjścia	0%	000-100%	Tak	Tak	0	6
358	Zacisk 42, maximum skali wyjścia	100%	000-500%	Tak	Tak	0	6
359	Zacisk 45, minimum skali wyjścia	0%	000-100%	Tak	Tak	0	6
360	Zacisk 45, maximum skali wyjścia	100%	000-500%	Tak	Tak	0	6
361	Próg utraty transmisji z enkodera	300%	000-600%	Tak	Tak	0	6

Zalecenia Projektowe dla VLT® 5000

PN					Zestaw parametrów	Konwersja indeks	Dane typ
U #	Parametr opis	Nastawa fabryczna, domyślna	Zakres	Zmiany podczas pracy	4		
400	Funkcja hamowania/kontrola przepięcia obwodzie DC	Wył.		Tak	Nie	0	5
401	Rezystor hamowania, om	Zależnie od urządzenia		Tak	Nie	-1	6
402	Ograniczenie mocy hamowania, kW	Zależnie od urządzenia		Tak	Nie	2	6
403	Monitorowanie mocy	Zał.		Tak	Nie	0	5
404	Kontrola hamulca	Wył.		Tak	Nie	0	5
405	Funkcja kasowania	Reset ręczny		Tak	Tak	0	5
406	Czas odstępu prób automatycznego ponownego rozruchu	5 s.	0 - 10 s.	Tak	Tak	0	5
407	Awaria zasilania	Brak funkcji		Tak	Tak	0	5
408	Szybkie rozładowanie	Nie dozwolone		Tak	Tak	0	5
409	Opóźnienie wyłączenia awaryjnego – moment	Wył.	0 - 60 s.	Tak	Tak	0	5
410	Opóźnienie wyłączenia awaryjnego – inwerter	Zależnie od typu urządzenia	0 - 35 s.	Tak	Tak	0	5
411	Częstotliwość kluczenia	Zależnie od typu urządzenia	1,5-14 kHz	Tak	Tak	2	6
412	Częstotliwość kluczenia zależna od częstotliwości wyjściowej	Nie dozwolone		Tak	Tak	0	5
413	Funkcja przemodulowania	Zał.		Tak	Tak	-1	5
414	Minimalne sprzężenie zwrotne	0.000	-100,000.000 - FB _{HIGH}	Tak	Tak	-3	4
415	Maksymalne sprzężenie zwrotne	1500.000	FB _{LOW} - 100,000.000	Tak	Tak	-3	4
416	Jednostka procesu	%		Tak	Tak	0	5
417	Wzmocnienie proporcjonalne regulatora PID prędkości	0.015	0.000 - 0.150	Tak	Tak	-3	6
418	Stała czasowa całkowania regulatora PID prędkości	8 ms	2,00 - 999,99 ms	Tak	Tak	-4	7
419	Stała czasowa różniczkowania regulatora PID prędkości	30 ms	0,00 - 200,00 ms	Tak	Tak	-4	6
420	Współczynnik wzmocnienia stałej czasowej różniczkowania regulatora PID prędkości	5.0	5.0 - 50.0	Tak	Tak	-1	6
421	Filtr dolnoprzepustowy regulatora PID prędkości	10 ms	5 - 200 ms	Tak	Tak	-4	6
422	Napięcie U 0 przy 0 Hz	20,0 V	0,0 - parametr 103	Tak	Tak	-1	6
423	Napięcie U 1	parametr 103	0,0 - U _{VLT} , MAKS	Tak	Tak	-1	6
424	Częstotliwość F 1	parametr 104	0,0 - parametr 426	Tak	Tak	-1	6
425	Napięcie U 2	parametr 103	0,0 - U _{VLT} , MAKS	Tak	Tak	-1	6
426	Częstotliwość F 2	parametr 104	par.424-par.428	Tak	Tak	-1	6
427	Napięcie U 3	parametr 103	0,0 - U _{VLT} , MAKS	Tak	Tak	-1	6
428	Częstotliwość F 3	parametr 104	par.426 -par.430	Tak	Tak	-1	6
429	Napięcie U 4	parametr 103	0,0 - U _{VLT} , MAKS	Tak	Tak	-1	6

Zalecenia Projektowe dla VLT® 5000

PN	Opis	Nastawy fabryczne	Zakres	Zmiany podczas pracy	4-Setup	Indeks konwersji	Typ danych
U #	parametrów						
430	Częstotliwość F 4	parametr 104	par.426-par.432	Tak	Tak	-1	6
431	Napięcie U 5	parametr 103	.0 - $U_{VLT, MAX}$	Tak	Tak	-1	6
432	Częstotliwość F 5	parametr 104	par.426-1000 Hz	Tak	Tak	-1	6
433	Wzmocnienie proporcjonalne momentu	100%	0 (Wył.)-500%	Tak	Tak	0	6
434	Czas całkowania momentu	0,02 sek.	0,002-2 000 sek.	Tak	Tak	-3	7
437	Regulacja standardowa/odwrócona PID procesu	Standardowa		Tak	Tak	0	5
438	Anti-windup PID procesu	Zał.		Tak	Tak	0	5
439	Częstotliwość rozruchu PID procesu	parametr 201	$f_{min} - f_{max}$	Tak	Tak	-1	6
440	Wzmocnienie proporcjonalne PID procesu	0.01	0.00-10.00	Tak	Tak	-2	6
441	Stała czasowa całkowania PID procesu	9999.99 sec. (OFF)	0,01-9999,99 sek.	Tak	Tak	-2	7
442	Stała czasowa różniczkowania PID procesu	0,00 sec. (OFF)	0,00-10,00 sek.	Tak	Tak	-2	6
443	Ograniczenie wzmocnienia układu różniczkującego PID procesu	5.0	5.0-50.0	Tak	Tak	-1	6
444	Stała czasowa filtra dolnoprzepustowego PID procesu	0.01	0.01-10.00	Tak	Tak	-2	6
445	Start w locie	Nieaktywny		Tak	Tak	0	5
446	Schemat kluczowania	SFAVM		Tak	Tak	0	5
447	Kompensacja momentu	100%	-100 - +100%	Tak	Tak	0	3
448	Współczynnik przełożenia	1	0.001-100.000	Nie	Tak	-2	4
449	Straty powodowane tarciem	0%	0-50%	Nie	Tak	-2	6
450	Napięcie zasilania przy awarii zasilania	Zależnie od urządzenia	Zależnie od urządzenia	Tak	Tak	0	6
453	Współczynnik przełożenia dla zamkniętej pętli prędkości	1	0.01-100	Nie	Tak	0	4
454	Kompensacja czasu martwego	Zał.		Nie	Nie	0	5
455	Monitor zakresu częstotliwości	Aktywny				0	5
457	Funkcja utraty fazy	Wył. awar.		Tak	Tak	0	5
483	Dynamiczna kompensacja obwodu DC	Zał.		Nie	Nie	0	5

Zalecenia Projektowe dla VLT® 5000

PNU #	Parametr danej	Nastawa fabryczna	Zakres	Zmiany podczas pracy	4-Setup	Index wersji index	Opis typ
500	Adres	1	0 - 126	Tak	Nie	0	6
501	Szybkość transmisji (Baudrate)	9600 bodów		Tak	Nie	0	5
502	Wybieg silnika	Logiczne 'lub'		Tak	Tak	0	5
503	Szybkie zatrzymanie	Logiczne 'lub'		Tak	Tak	0	5
504	Hamowanie DC	Logiczne 'lub'		Tak	Tak	0	5
505	Start	Logiczne 'lub'		Tak	Tak	0	5
506	Zmiana kierunku obrotów	Logiczne 'lub'		Tak	Tak	0	5
507	Wybór zestawu parametrów	Logiczne 'lub'		Tak	Tak	0	5
508	Wybór prędkości	Logiczne 'lub'		Tak	Tak	0	5
509	Praca manewrowa 1 z magistrali	10,0 Hz	0,0 - parametr 202	Tak	Tak	-1	6
510	Praca manewrowa 2 z magistrali	10,0 Hz	0,0 - parametr 202	Tak	Tak	-1	6
511							
512	Profil komunikatu	FC Drive		Nie	Tak	0	5
513	Odstęp czasu magistrali	1 s	1 - 99 s	Tak	Tak	0	5
514	Funkcja odstępu czasu magistrali	Wyłączona		Tak	Tak	0	5
515	Pole odczytu danych: Wartość zadana %			Nie	Nie	-1	3
516	Pole odczytu danych: Jednostka wartości zadanej			Nie	Nie	-3	4
517	Pole odczytu danych: Sprzężenie zwrotne			Nie	Nie	-3	4
518	Pole odczytu danych: Częstotliwość			Nie	Nie	-1	6
519	Pole odczytu danych: Częstotliwość x Skalowanie			Nie	Nie	-2	7
520	Pole odczytu danych: Prąd			Nie	Nie	-2	7
521	Pole odczytu danych: Moment obrotowy			Nie	Nie	-1	3
522	Pole odczytu danych: Moc, kW			Nie	Nie	1	7
523	Pole odczytu danych: Moc, KM			Nie	Nie	-2	7
524	Pole odczytu danych: Napięcie silnika			Nie	Nie	-1	6
525	Pole odczytu danych: Napięcie obwodu DC			Nie	Nie	0	6
526	Pole odczytu danych: Temperatura silnika			Nie	Nie	0	5
527	Pole odczytu danych: Temperatura VLT			Nie	Nie	0	5
528	Pole odczytu danych: Wejście cyfrowe			Nie	Nie	0	5
529	Pole odczytu danych: Zacisk 53, wejście analogowe			Nie	Nie	-2	3
530	Pole odczytu danych: Zacisk 54, wejście analogowe			Nie	Nie	-2	3
531	Pole odczytu danych: Zacisk 60, wejście analogowe			Nie	Nie	-5	3
532	Pole odczytu danych: Impulsowa wartość zadana			Nie	Nie	-1	7
533	Pole odczytu danych: Zewnętrzna wartość zadana %			Nie	Nie	-1	3
534	Pole odczytu danych: Słowo statusowe, binarnie			Nie	Nie	0	6
535	Pole odczytu danych: Moc hamowania/2 min.			Nie	Nie	2	6
536	Pole odczytu danych: Moc hamowania/sek.			Nie	Nie	2	6
537	Pole odczytu danych: Temperatura radiatora			Nie	Nie	0	5
538	Pole odczytu danych: Słowo alarmowe, binarnie			Nie	Nie	0	7
539	Pole odczytu danych: Słowo sterujące VLT, binarnie			Nie	Nie	0	6
540	Pole odczytu danych: Słowo ostrzeżenia, 1			Nie	Nie	0	7
541	Pole odczytu danych: Rozszerzone słowo statusowe			Nie	Nie	0	7
553	Tekst na wyświetlaczu LCP 1			Nie	Nie	0	9
554	Tekst na wyświetlaczu LCP 2			Nie	Nie	0	9
557	Pole odczytu danych: Obr./min. silnika			Nie	Nie	0	4
558	Pole odczytu danych: Obr./min. silnika x skalowanie			Nie	Nie	-2	4
580	Parametr zdefiniowany			Nie	Nie	0	6
581	Parametr zdefiniowany			Nie	Nie	0	6
582	Parametr zdefiniowany			Nie	Nie	0	6

Zalecenia Projektowe dla VLT® 5000

PNU #	Parametr danej	Nastawa fabryczna	Zakres	Zmiany podczas pracy	4-Setup	Index konwersji index	Opis typ
600	Dane eksploatacyjne: Godziny eksploatacji			Nie	Nie	74	7
601	Dane eksploatacyjne: Godziny pracy			Nie	Nie	74	7
602	Dane eksploatacyjne: Licznik kWh			Nie	Nie	1	7
603	Dane eksploatacyjne: Ilość załączeń zasilania			Nie	Nie	0	6
604	Dane eksploatacyjne: Ilość przegrzań			Nie	Nie	0	6
605	Dane eksploatacyjne: Ilość przebiegów			Nie	Nie	0	6
606	Dziennik danych: Wejście cyfrowe			Nie	Nie	0	5
607	Dziennik danych: Rozkazy magistrali			Nie	Nie	0	6
608	Dziennik danych: Słowo statusowe magistrali			Nie	Nie	0	6
609	Dziennik danych: Wartość zadana			Nie	Nie	-1	3
610	Dziennik danych: Sprężenie zwrotne			Nie	Nie	-3	4
611	Dziennik danych: Częstotliwość napięcia silnika			Nie	Nie	-1	3
612	Dziennik danych: Napięcie silnika			Nie	Nie	-1	6
613	Dziennik danych: Prąd silnika			Nie	Nie	-2	3
614	Dziennik danych: Napięcie obwodu DC			Nie	Nie	0	6
615	Dziennik błędów: Kod błędu			Nie	Nie	0	5
616	Dziennik błędów: Czas			Nie	Nie	-1	7
617	Dziennik błędów: Wartość			Nie	Nie	0	3
618	Zerowanie licznika kWh	Nie resetuj		Tak	Nie	0	5
619	Zerowanie licznika godzin pracy	Nie resetuj		Tak	Nie	0	5
620	Funkcja normalnego trybu pracy	Praca normalna		Nie	Nie	0	5
621	Tabliczka znamionowa: Typ VLT			Nie	Nie	0	9
622	Tabliczka znamionowa: Sekcja mocy			Nie	Nie	0	9
623	Tabliczka znamionowa: Numer zamówieniowy VLT			Nie	Nie	0	9
624	Tabliczka znamionowa: Nr wersji oprogramowania			Nie	Nie	0	9
625	Tabliczka znamionowa: Numer identyfikacyjny LCP			Nie	Nie	0	9
626	Tabliczka znamionowa: Numer identyfikacyjny bazy danych			Nie	Nie	-2	9
627	Tabliczka znamionowa: Numer identyfikacyjny sekcji mocy			Nie	Nie	0	9
628	Tabliczka znamionowa: Typ opcji aplikacji			Nie	Nie	0	9
629	Tabliczka znamionowa: Numer zamówieniowy opcji aplikacji			Nie	Nie	0	9
630	Tabliczka znamionowa: Typ opcji komunikacji			Nie	Nie	0	9
631	Tabliczka znamionowa: Numer zamówieniowy opcji komunikacji			Nie	Nie	0	9

Zalecenia Projektowe dla VLT® 5000

PNU #	Parametr typu danej	Nastawy fabryczne	Zakres	Zmiany podczas 4-Setup pracy	Index konwersji index	Opis
700	Przełącznik 6, funkcja	Sygnal gotowości		Tak	Tak	0 5
701	Przełącznik 6, opóźnienie załączenia	0 s	0,00-600 s	Tak	Tak	-2 6
702	Przełącznik 6, opóźnienie wyłączenia	0 s	0,00-600 s	Tak	Tak	-2 6
703	Przełącznik 7, funkcja	Silnik pracuje		Tak	Tak	0 5
704	Przełącznik 7, opóźnienie załączenia	0 s	0,00-600 s	Tak	Tak	-2 6
705	Przełącznik 7, opóźnienie wyłączenia	0 s	0,00-600 s	Tak	Tak	-2 6
706	Przełącznik 8, funkcja	Zasilanie załączone		Tak	Tak	0 5
707	Przełącznik 8, opóźnienie załączenia	0 s	0,00-600 s	Tak	Tak	-2 6
708	Przełącznik 8, opóźnienie wyłączenia	0 s	0,00-600 s	Tak	Tak	-2 6
709	Przełącznik 9, funkcja	Błąd		Tak	Tak	0 5
710	Przełącznik 9, opóźnienie załączenia	0 s	0,00-600 s	Tak	Tak	-2 6
711	Przełącznik 9, opóźnienie wyłączenia	0 s	0,00-600 s	Tak	Tak	-2 6

■ Indeks

B

Bezpieczniki	58
--------------	----

C

Charakterystyki momentu	35
Charakterystyki podstawowe	103
Charakterystyki sterowania	39
Charakterystyki uzupełniające	106
Chłodzenie	64
Chłodzenie	65
Ciąg numeru zamówieniowego kodu typu	14
Czas narastania	120

D

Dane wyjściowe	35
Dane wyjściowe vlt (u, v, w):	35
Definicje	137
DeviceNet	26
Dławiki wyrównawcze	23
Długości kabla	38
Dodatkowe pole tekstowe	107
Dokładność odczytu wskaźnika wyświetlacza (parametry 009 – 012)	38
Dolne ograniczenie	106

F

Filtr harmoniczny	21
Filtr LC	28
Filtry harmoniczne	33

G

Galwanicznie izolowane	81
Górne ograniczenie	106

H

high torque characteristic (wysoką charakterystykę momentu)	14
---	----

I

Ilość elementów	104
Instalacja elektryczna	66
Instalacja elektryczna	80
Instalacja elektryczna – kabel hamulca	68
Instalacja elektryczna – kable silnika	67
Instalacja elektryczna – przewody sterownicze	79
Instalacja elektryczna – Środki ostrożności EMC	82
Instalacja elektryczna – uzziemianie przewodów sterowniczych	86
Instalacja elektryczna - wyjścia przekaźnikowe	71
Instalacja elektryczna – wyłącznik temperaturowy rezystora hamowania	68
Instalacja elektryczna – zasilanie	67
Instalacja elektryczna - zasilanie zewnętrzne 24 V DC	71
Instalacja elektryczna – zasilanie zewnętrzne wentylatorów	71
Instalacja elektryczna – złącze magistrali	81
Instalacja elektryczna, przewody silnopiętrowe mocy	72
Instalacja mechaniczna	63
Interbus	27
Interfejsu RS 485	81
Izolacja galwaniczna (PELV)	117

K

Kable silnika	82
---------------	----

Karta sterująca, port komunikacji szeregowy RS 485	37
Karta sterująca, wejścia analogowe	36
Karta sterująca, wejścia cyfrowe:	36
Karta sterująca, wejście impulsowe/enkodera	37
Karta sterująca, wyjścia cyfrowe/impulsowe i analogowe	37
Karta sterująca, zasilanie 24 V DC	37
Kierunek obrotów silnika	67
Kierunek obrotów silnika	68
Kod typu	20
Konfiguracja silników	67
Konwersja i jednostka miary	104

L

LC	21
Literatura	7
LonWorks	26

M

MCT 10	22
Modbus	26
Momenty dokręcania i wielkości śruby	69

N

Napięcie szczytowe	120
Nastawy fabryczne	140
Nazwa	106
normal torque characteristic (normalną charakterystykę momentu)	14

O

Obniżanie wartości znamionowych stosownie do temperatury otoczenia	122
Obniżanie wartości znamionowych stosownie do wysokiej częstotliwości klucowania	123
Obniżanie wartości znamionowych w przypadku ciśnienia powietrza	122
Obniżanie wartości znamionowych w przypadku pracy z niską prędkością	123
Odczyt elementów opisu parametrów	103
Ogólne dane techniczne	35
Opcja aplikacji	27
Oprogramowanie narzędziowe na komputer PC	22
Oslony zacisków,	21
Ostrzeżenie ogólne	4
Ostrzeżenie przed przypadkowym uruchomieniem	4
Otoczenie zewnętrzne	39

P

PLC	86
Podział obciążenia	69
Pojedynczego silnika	68
portu komunikacji szeregowy	86
Poziom hałasu	121
Prąd upływu	117
Próba wysokim napięciem	66
Profibus	26
Profibus DP-V1	22
Protokół FC	95
Protokoły	90
przed przypadkowym	4
Przełącznik RFI	87
Przełączniki DIP 1 – 4	81
Przepisy bezpieczeństwa	4
Przewodu wyrównawczego,	86
przewody sterownicze	82

R

Rezystora hamowania	38
Rezystory hamowania	31
Rezystory hamowania	21
Równoległe łączenie silników	68
Ruch komunikatów	90

S

Schemat funkcjonalny	12
Schemat przycisków	11
Słowo statusowe	100
Słowo sterujące	95
Słowo sterujące	97
Słowo sterujące	99

Ś

Środowiska agresywne	126
----------------------	-----

S

Struktura komunikatu	90
----------------------	----

T

Trybu FC	95
Trybu sterowania z magistrali komunikacyjnej	99
Typ danych (bajt)	92

U

uziemiaenie	86
Uziemienie ochronne	66
Użycie kabli poprawnych wg EMC	85

W

Wartość domyślna	106
Wibracje i wstrząsy	125
Wilgotność powietrza	125
Współczynnik mocy	128
Wstęp	6
Wyjścia przekaźnikowe:	37
Wyjścia przekaźnikowe:	37
Wymiary fizyczne	60
Wyniki testu EMC	133

Z

Zabezpieczenie termiczne silnika	68
Zabezpieczenie urządzeń serii VLT 5000:	40
Zabezpieczenie urządzeń serii VLT 5000:	40
zaciski kablowe	82
Zacisku kablowego	86
Zakłócenia zasilania/Harmoniczne	128
zasilania IT	87
Zasilanie (L1, L2, L3):	35
Zasilanie sieciowe	41
Zewnętrzne zasilanie 24 C DC	71
Zewnętrzne zasilanie 24 V DC	38
Znakowanie CE	129