

# Wskaźnik podwójny pomiaru ciśnienia i temperatury w ciągnikach rolniczych Model WP100-2

Karta katalogowa US.3.04

## Zastosowania

Wskaźniki do pomiaru ciśnienia powietrza w układach hamulcowych i temperatury wody w układzie chłodzenia  
Do zastosowania w  
Polskich ciągnikach rolniczych

## Cechy użytkowe

### Wymagania

ZN - 83 / KFM - 0121/289

### Średnice

100 mm

### Króciec

Tylny z kapilarą

### Klasy dokładności

6

### Zakres pomiarowy

Ciśnienia: 0,2 ... 1 MPa  
Temperatury: 40 ... 120 °C:

### Wypożenie

Kapilara długość:  
880 mm  
1250mm  
1800mm  
2000mm

### Przyłącze procesowet

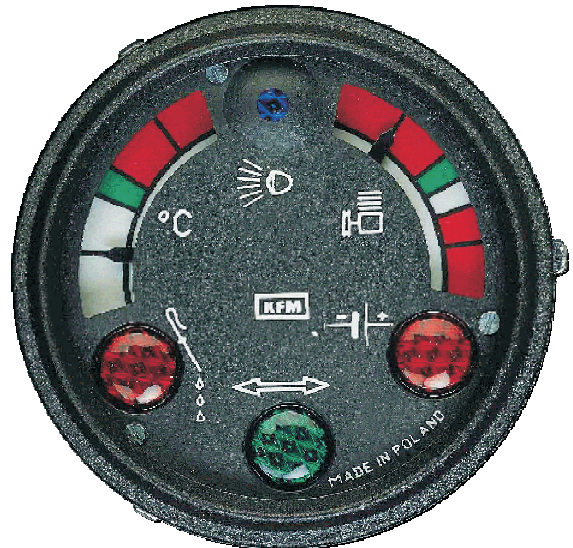
M12 x 1,5

### Temperatura

Otoczenie: - 25 ... +60 °C  
Medium: maksymalnie +200 °C

### Mechanizm

Mosiądz



Wskaźnik podwójny model WP 100-2

### Wykonanie

Materiał króćca: mosiądz,  
Kapilara  
Długość: 881, 1250, 1800, 2000 mm  
Materiał: mosiądz w osłonie z tworzywa  
Złącze termometru  
Materiał: stal

### Element pomiarowy

Ciśnienie: sprężyna Bourdona - brąz  
Temperatura: czujnik mosiężny - wypełniony gazem

### Podzielnia

Tworzywo - czarna  
-4 lampki kontrolne z oprawkami BA9s do żarówek  
12V, 2W  
- czerwona: rozładowanie akumulatora  
- niebieska: światła długie  
- zielona: włączanie świateł kierunkowych  
- czerwona: najniższy poziom oleju

### Wskazówka

aluminium czarna

### Oprawa

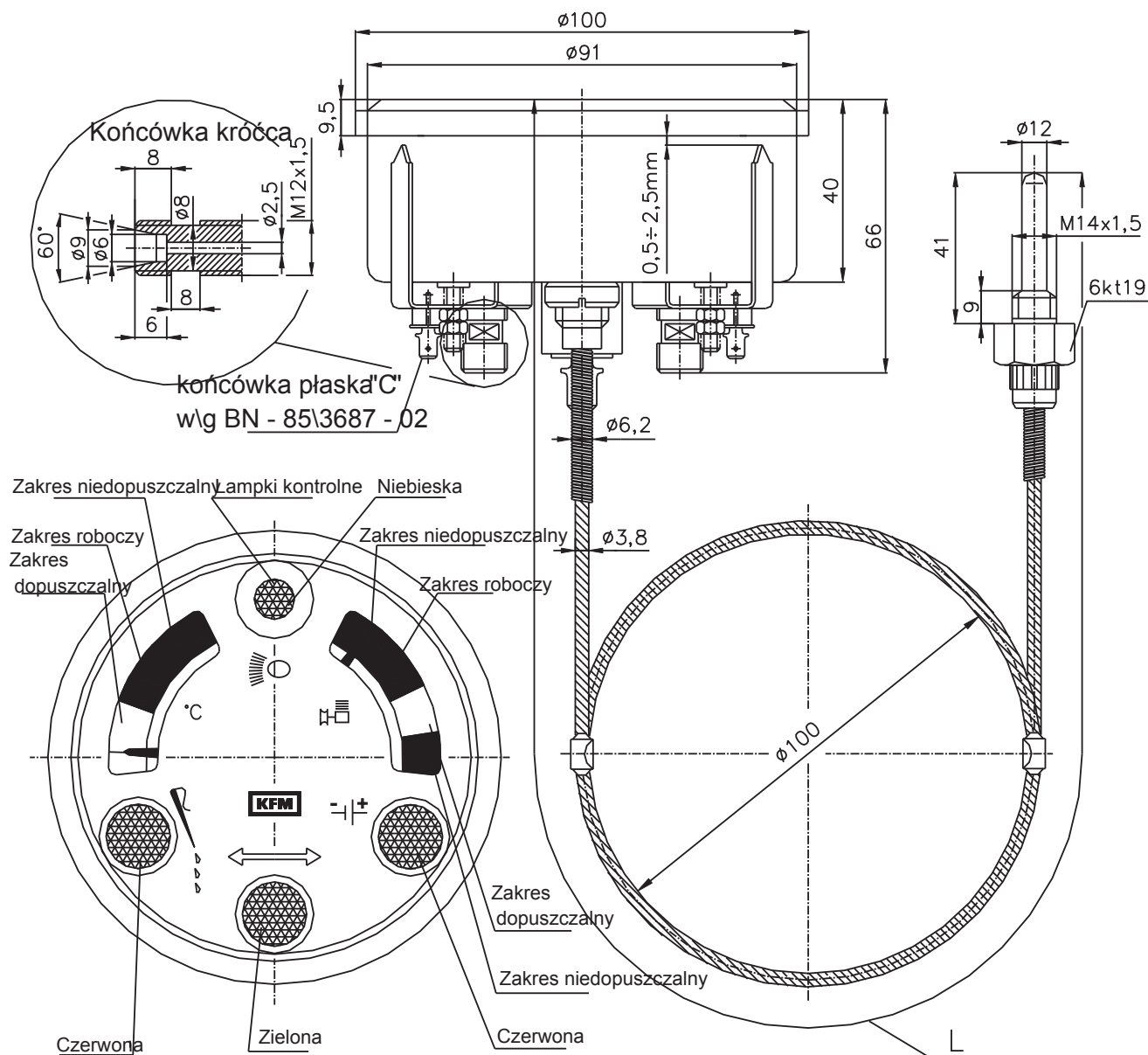
Aluminium malowana

### Pokrywa

stal malowana na czarno

### Szyba

Szkle



Rodzaj wykonania	Wymiar "L"
WP100-T/01	881
WP100-T/02	1250
WP100-T/03	1800
WP100-T/04	2000

#### Informacje potrzebne do zamówienia

model wyrobu / średnica / zakres wskazań/gwint / klasa dokładności / opcje dodatkowe



**Kujawska Fabryka Manometrów KFM S.A.**  
 ul. Łęgska 29/35  
 87-800 Włocławek  
 tel. 054 23 01 100  
 fax. 054 23 01 101  
 e-mail kraj@manometry.com.pl  
 www.kfm.pl  
 www.manometry.pl