

# Manometry do pomiaru ciśnienia sprężania w silnikach spalinowych

## Model PCS

Karta katalogowa US 3.06

### Zastosowania

Próbnik ciśnienia sprężania gazów w cylindrach silników spalinowych niskoprężnych, w pojazdach samochodowych i motocyklach

### Cechy użytkowe

#### Wymagania

ZN - 83 / KFM - 012/324

#### Średnice

60 mm

#### Zakres pomiarowy

0,3 do 16 bar

#### Przyłącze procesowe

radialny, końcówka prosta  
radialny końcówka zgięta

#### Temperatura

Otoczenie: - 25 ... + 60 °C

#### Wykonanie

Próbniki ciśnienia sprężania wyposażone są w stożkowe korki gumowe, osadzone na końcówce, oraz zawór umożliwiający odczyt wskazań po dokonaniu pomiaru.

Końcówka:

Materiał: aluminium zakończone gumową osłoną



Manometr model PCS

#### Element pomiarowy

Materiał:  
Brąz - Sprężyna Bourdona

#### Mechanizm

Mosiądz

#### Podzielnia

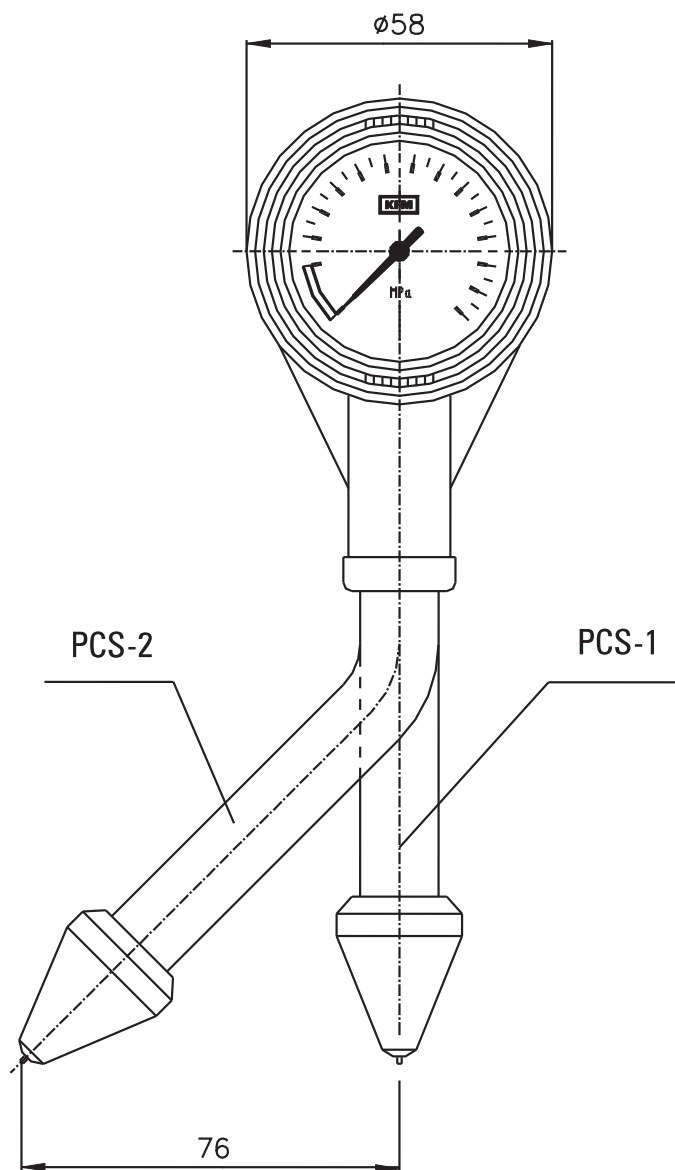
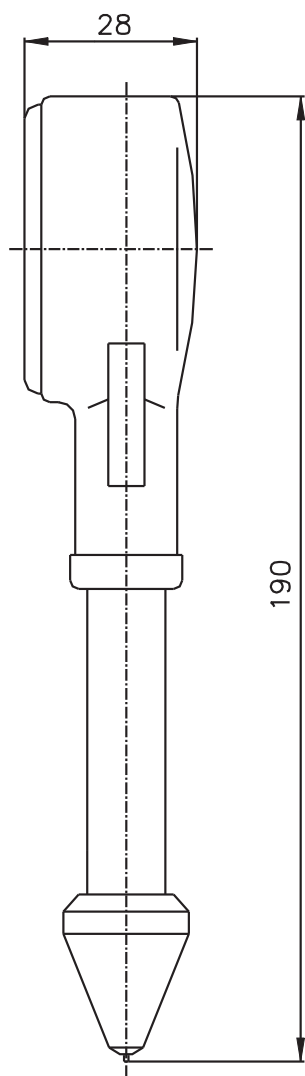
Aluminium - biała

#### Oprawa

Tworzywo czarna

#### Szyba

Tworzywo



**Informacje potrzebne do zamówienia**

model wyrobu / średnica / zakres wskazań / klasa dokładności / opcje dodatkowe