

# Manometry różnicowe

Z wbudowanym miernikiem ciśnienia roboczego

## *DELTA-plus*

Model 702.01.100

### Manometry

- Wbudowany miernik ciśnienia roboczego będący wyposażeniem standardowym umożliwia centralne monitorowanie ciśnienia różnicowego i roboczego w jednym urządzeniu
- Zakresy ciśnień różnicowych od 0 ... 250 mbar do 0 ... 25 bar
- Wysokie ciśnienie robocze (ciśnienie statyczne) 25 bar
- Wartość przekroczenia po każdej ze stron 25 bar
- Lita konstrukcja obudowy, będąca ochroną przed zewnętrznymi wpływami mechanicznymi
- W ramach opcji, wbudowany zawór wyrównujący ciśnienie
- Trzy integralne wsporniki do montażu naściennego
- Duża trwałość
- Optymalny stosunek cena/jakość



*DELTA-plus* z króćcem rurowym z elementem ściskany (dodatki opcjonalne)

### Cechy ogólne

Te manometry ciśnienia różnicowego sprawdzają się zwłaszcza w układach monitorowania ciśnień różnicowych w stacjach filtrów, pompach oraz rurociągach w systemach grzewczych, wentylacji i klimatyzacji, sprzęcie budowlanym oraz gospodarce wodnej.

Oprócz wyświetlania ciśnienia różnicowego, powyższe zastosowania wymagają z reguły także mierzenia aktualnego ciśnienia roboczego. Z tego względu miernik ciśnienia roboczego jest standardowo wbudowany w manometr ciśnienia różnicowego **DELTA-plus**. Dzięki temu nie ma już potrzeby instalowania dodatkowego punktu pomiarowego, co łączy się z kosztami montażu i orurowania.

Biała tarcza miernika ciśnienia roboczego jest wyraźnie widoczna na tle niebieskiego tła - wyświetlacza ciśnienia różnicowego, dzięki czemu możliwy jest szybki i bezpieczny odczyt obu mierzonych wielkości.

Zakresy od 0 ... 250 mbar do 0 ... 25 bar pokrywają się z zakresami stosowanymi w większości instalacji. Trwała, kompaktowa konstrukcja manometru ciśnienia różnicowego umożliwia jego stosowanie w trudnych warunkach przemysłowych..

### Uzupełniające karty danych

- Manometry różnicowe z wbudowanym miernikiem ciśnienia roboczego oraz mikroprzełącznikiem.  
Model 702.02.100 (patrz karta danych PM 07.16) **DELTA-Comb**
- Manometr różnicowy z przełącznikiem Model 851.02.100 (patrz karta danych 07.17) **DELTA-switch**
- Przetwornik ciśnienia różnicowego  
Model 891.34.2189 (patrz karta danych PM 07.18) **DELTA-trans**

### Główne zastosowania

- Instalacje grzewcze, klimatyzacyjne i wentylacyjne
- Odpylacze
- Sprzęt budowlany
- Stacje filtrów
- Obróbka wody pitnej i przemysłowej
- Monitorowanie pracy pomp

Przeznaczony do pomiaru ciśnienia wszystkich mediów gazowych i ciekłych, które nie zatykają układu pomiarowego.

## Konstrukcja oraz zasada działania

Ciśnienia  $p_1$  oraz  $p_2$  są podawane  $\oplus$  oraz  $\ominus$  komór pomiarowych rozdzielonych elastyczną membraną (1).

Ciśnienie różnicowe ( $p = p_1 - p_2$ ) powoduje osiowy ruch membrany (skok pomiarowy) wspomagany sprężyną pomiarową (2).

Przekazywanie ciśnienia różnicowego, proporcjonalnego do skoku pomiarowego, do komory przełączeniowej i na trzpienie mikroprzełączników (4) odbywa się za pomocą trzpienia pośredniczącego (3), w warunkach uszczelnienia ciśnieniowego i przy niewielkim tarciu.

## Dane techniczne

### Średnica obudowy

Manometr różnicowy:  $\varnothing 100$  mm  
Miernik ciśnienia roboczego:  $\varnothing 23$  mm

### Klasa dokładności

Manometr różnicowy: 2,5  
Miernik ciśnienia roboczego: 4

### Zakresy pomiarowe wg EN 837

Ciśnienie różnicowe: 0 ... 0,25 do 0 ... 25 bar  
Ciśnienie robocze: 0 ... 25 bar

### Ciśnienie robocze maks. (ciśnienie statyczne)

25 bar

### Dopuszczalne przeciążenie

Po każdej stronie maks. 25 bar

### Temperatura robocza

Otoczenia: -10 ... +70 °C  
Medium: maksymalnie +90 °C

### Ośłona wlotu

IP 54 wg EN 60 529 / IEC 529

### Komora pomiarowa (mająca bezpośredni kontakt z medium)

GD-AISI 12 (Cu) 3.2982, malowana na czarno

### Przylączy (mające bezpośredni kontakt z medium)

2 x G 1/4 żeńskie, dolne, wmontowywane w rurociąg, rozstaw 26 mm

### Elementy pomiarowe (mające bezpośredni kontakt z medium)

Ciśnienie różnicowe: Sprężyna ściskana ze stali nierdzewnej 1.4310 oraz membrana rozdzielająca z NBR materiał uszczelniony (opcjonalny FPM/Viton)

Ciśnienie robocze: Rurka Burdona, stop miedzi

### Połączenia (mające bezpośredni kontakt z medium)

Stal nierdzewna 1.4104, NBR (opcjonalny FPM/Viton)

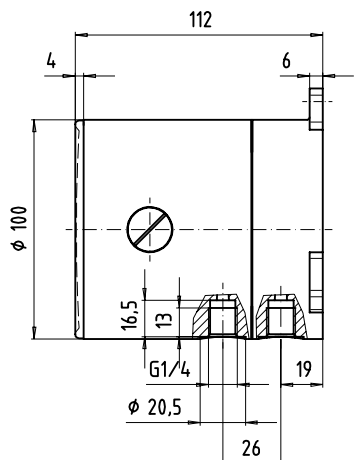
### Pierścienie uszczelniające (mające bezpośredni kontakt z medium)

stosownie do materiału membrany, NBR lub FPM/Viton

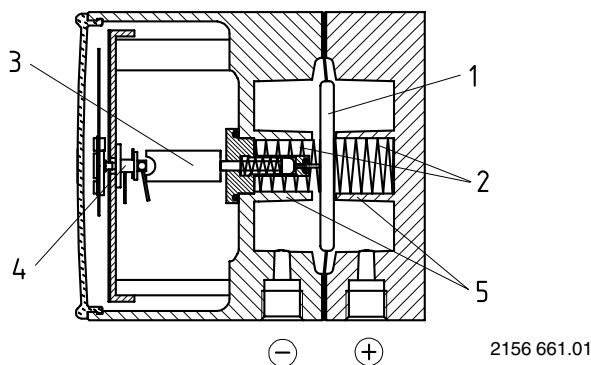
### Mechanizm

Stop miedzi, części zużywalne z mosiądzu wysokonickowego

### Wymiary w mm



## Ilustracja zasady działania



### Tarcza

Manometr ciśnienia różnicowego: niebieskie aluminium z białym oznaczeniem

Miernik ciśnienia roboczego: biały plastik z czarnym oznaczeniem

### Wskazówka

Manometr ciśnienia różnicowego: biała wskazówka z aluminium, regulowana

Miernik ciśnienia roboczego: czarne tworzywo sztuczne

### Nastawienie zera dla manometru ciśnienia różnicowego

Za pomocą regulowanej wskazówki

### Obudowa

GD-AISI 12 (Cu) 3.2982, malowana na czarno

### Szyba

akrylowa

### Waga

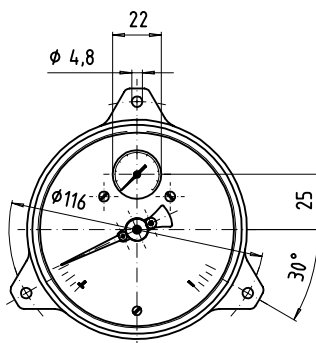
około 1,3 kg

### Montaż manometru

Określone króćce oraz komora wysokiego ciśnienia komora niskiego ciśnienia  
Montaż za pomocą sztywnych przewodów rurowych lub montaż naścienny za pomocą wsporników montażowych

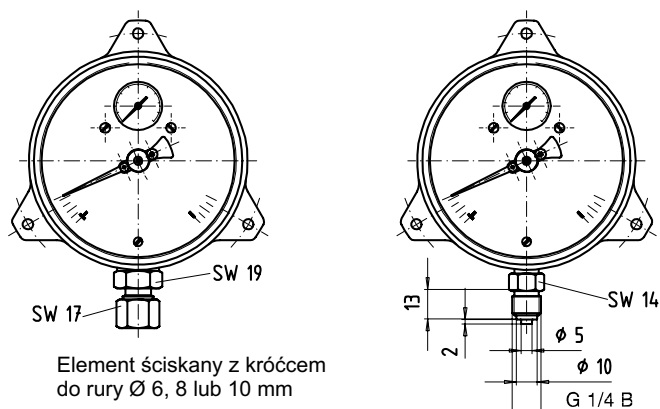
### Dodatki opcjonalne

- Komora ciśnieniowa GD-AISI 12 (Cu) HART-COAT ochrona powierzchniowa
- Komora ciśnieniowa ze stali nierdzewnej (bez miernika ciśnienia roboczego)
- Klasa dokładności 1.6 dla manometru różnicowego z zakresami 0 ... 1 bar do 0 ... 25 bar
- Ośłona wlotu IP 65
- Wbudowany zawór wyrównawczy - stal nierdzewna oraz NBR lub FPM/Viton, zależnie od materiału membrany uszczelniającej.
- 4-kierunkowy rozgałęźnik ze stopu miedzi lub stali nierdzewnej (1 x zawór wyrównujący ciśnienie, 2 x zawór manometryczny, 1 x zawór odpowietrzający lub upustowy)
- Inny króciec gwintowany, męski lub żeński
- Element ściskany z króćcem do rury  $\varnothing 6, 8$  lub 10 mm
- Kołnierz przedni do montażu panelowego.



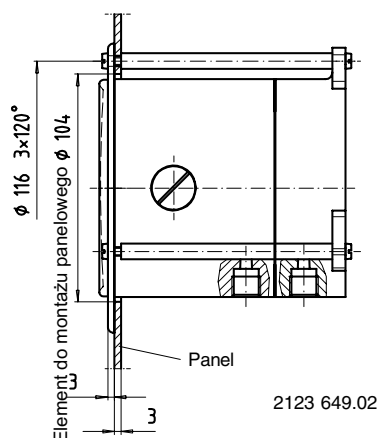
2123 541.01

## Inne przyłącza procesowe jako opcja



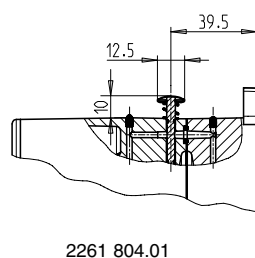
Element ściskany z króćcem  
do rury  $\varnothing$  6, 8 lub 10 mm

## Montaż panelowy jako opcja



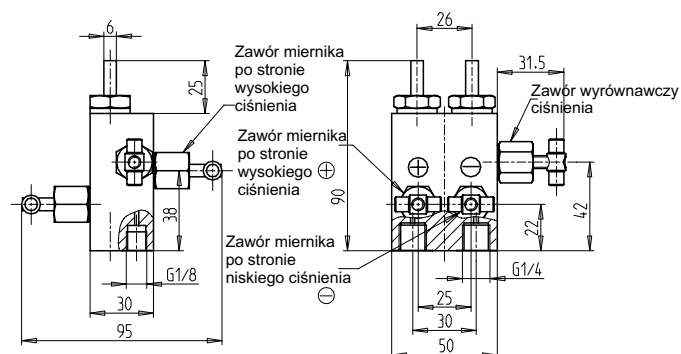
2123 649.02

## Wbudowany zawór wyrównujący ciśnienie jako opcja



2261 804.01

## Czterokierunkowy rozgałęźnik zaworowy jako opcja



2261 821.01

## Kod zamówienia dla Ciśnieniomierzy różnicowych z wbudowanym miernikiem ciśnienia roboczego

DELTA-plus Model 702.01.100

Pole Nr	Kod	Cechy
1		<b>Jednostka</b>
		B Bar
		? inne <i>Proszę podawać w postaci dodatkowego tekstu</i>
		<b>Zakres pomiarowy</b>
		AN 0 ... 0,25 bar
		BB 0 ... 0,4 bar
		BC 0 ... 0,6 bar
		BD 0 ... 1 bar
		BE 0 ... 1,6 bar
		BF 0 ... 2,5 bar
2		BG 0 ... 4 bar
		BH 0 ... 6 bar
		BI 0 ... 10 bar
		BK 0 ... 16 bar
		BL 0 ... 25 bar
		?? inne <i>Proszę podawać w postaci dodatkowego tekstu</i>
		<b>Przyłącze</b>
		AA 2 M. 2 x 1.4 żeńskie <i>standardowo</i>
		AM 2 x G 1/4 B Stop miedzi
		AN 2 x G 1/4 B stal nierdzewna
	DA element ściskany z króćcem, stalowy, do montażu na rurze $\varnothing$ 6 mm	
	DB element ściskany z króćcem, stalowy, do montażu na rurze $\varnothing$ 8 mm	
	DC element ściskany z króćcem, stalowy, do montażu na rurze $\varnothing$ 10 mm	
	DE element ściskany z króćcem, stal nierdzewna, do montażu na rurze $\varnothing$ 6 mm	

Pole Nr	Kod	Cechy
3	DF	element ściskany z króćcem, stal nierdzewna, do montażu na rurze Ø 8 mm
	DG	element ściskany z króćcem, stal nierdzewna, do montażu na rurze Ø 10 mm
	DK	element ściskany z króćcem, stop miedzi, do montażu na rurze Ø 6 mm
	DL	element ściskany z króćcem, stop miedzi, do montażu na rurze Ø 8 mm
	DM	element ściskany z króćcem, stop miedzi, do montażu na rurze Ø 10 mm
	??	inne <i>Proszę podawać w postaci dodatkowego tekstu</i>
<b>Komora ciśnieniowa</b>		
4	A	aluminium, malowane na czarno <i>standardowo</i>
	H	aluminium HART-COAT
	C	stal nierdzewna, bez miernika ciśnienia roboczego
	?	<i>Proszę podawać w postaci dodatkowego tekstu</i>
<b>Membrana rozdzielająca / Pierścienie uszczelniające</b>		
5	G	NBR {EPDM <i>standardowo</i>
	J	FPM/Viton
<b>Klasa dokładności dla manometrów różnicowych</b>		
6	4	klasa 2,5 <i>standardowo</i>
	3	klasa 1,6 <i>zakresy pomiarowe 0 ... 1 bar i więcej</i>
		<b>kołnierz / wspornik montażowy</b>
7	Z	bez <i>standardowo</i>
	D	przedni, stal malowana na czarno
	?	inne <i>Proszę podawać w postaci dodatkowego tekstu</i>
<b>Ostona wlotu</b>		
8	F	IP 54 <i>standardowo</i>
	I	IP 65
		<b>Rozgałęźnik zaworowy / zawór wyrównujący ciśnienie</b>
	Z	bez <i>standardowo</i>
	I	Wbudowany zawór wyrównujący ciśnienie
	M	4-kierunkowy rozgałęźnik zaworowy, Stop miedzi

Numer kodowy podawany w zamówieniu dla przełącznika **DELTA-plus Model 702.01.100**

1	2	3	4	5	6	7	8	9	10	11
702.01-E	-		-						-	

Tekst dodatkowy: \_\_\_\_\_

\_\_\_\_\_

Wykazy i wymiary podane w dokumencie zawierają dane techniczne aktualne w chwili oddania do druku niniejszego dokumentu. Dane te mogą ulec zmianie, a opisane urządzenia być zastąpione innymi bez wcześniejszego ostrzeżenia