

Manometry z rurką Burdona

Seria przemysłowa

Układ pomiarowy ze stopu miedzi • Model 211.11
Układ pomiarowy ze stali nierdzewnej • Model 231.11

Manometry

Przeznaczenie

Do zastosowania w instalacjach i sprzęcie, gdzie odczyt musi być prowadzony z bezpiecznej odległości (maksymalnie ok. 15 m).

Model 211.11: Przeznaczony do pomiaru ciśnienia wszystkich mediów gazowych i ciekłych, które nie zatykają układu pomiarowego i nie reagują z częściami ze stopów miedzi.

Model 231.11: Wersja do pomiarów mediów agresywnych

Konstrukcja

EN 837-1

Średnica obudowy

250 mm

Klasa dokładności wg EN 837-1 /6

1.0

Zakresy pomiarowe wg EN 837-1 /5

0 ... 0,6 do 0 ... 1000 bar lub równowartość w innych jednostkach pomiaru ciśnienia lub próżni

Ciśnienie robocze

Stałe: pełny zakres

Zmienne: 0,9 pełnego zakresu

Pomiar chwilowy: 1,3 pełnego zakresu

Temperatura robocza

Otoczenia: -40 ... +60 °C

Medium: maksimum +60 °C (Model 211.11)

maksimum +200 °C (Model 231.11)

Błąd temperaturowy

Dodatkowy błąd, gdy temperatura elementu pomiarowego różni się od +20 °C

Temperatura wyższa: +0,4 %/10 K zakresu rzeczywistego

Temperatura niższa: -0,4 %/10 K zakresu rzeczywistego

Stopień zabezpieczenia

IP 54 wg EN 60 529 / IEC 529

Cechy standardowe

Przyłącze

Gwint (radialny lub tylny) wg EN 837-1 /7.3

G ½ B (męski), 22 mm płaski

Model 211.11: Stop miedzi

Model 231.11: stal nierdzewna 1.4571

Element pomiarowy

Model 211.11: Stop miedzi

Model T 231.11: stal nierdzewna 1.4571

Mechanizm

Stop miedzi, części zużywalne z argentańtu



Tarcza

Białe aluminium z czarnym oznaczeniem

Wskazówka

Czarne aluminium

Obudowa

Stal malowana na czarno

Szyba

Szkoło techniczne

Pierścień zamykający

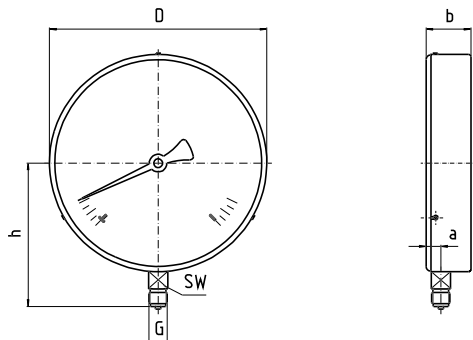
Pierścień zamykający nasuwany, stal malowana na czarno

Dodatki opcjonalne

- inne przyłącza
- Kołnierz z trzema otworami do zabudowy panelowej lub nasiennej, stal malowana na czarno
- Szkoło bezpieczne wielowarstwowe lub szkło akrylowe
- Króciec z przepustnicą
- Mechanizm ze stali nierdzewnej
- Regulowana wskazówka
- Nastawiana czerwona wskazówka lub wskazówka przestawiana ręcznie
- Możliwość pracy z tlenem

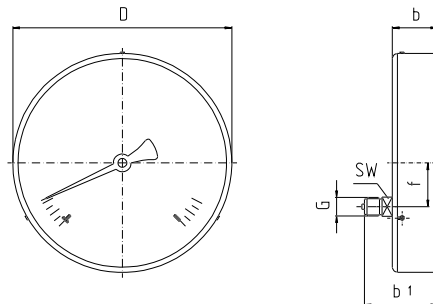
Wymiary
Wersja standardowa

Króciec radialny dolny



2183 944.01

Króciec tylny, w dolnej części obudowy



2183 952.01

Rozmiar Nominalny	Wymiary [mm]								Waga [kg]
	a	b	b ₁	D	f	G	h + 1	SW	
250	17	51.5 ¹⁾	83.5 ²⁾	250	50	G ½ B	165	22	2.3

Króciec standardowy z równoległym gwintem i gniazdem wg EN 837-1 /7.3

- 1) 64.5 Dodatkowo 64,5 mm przy zakresach ciśnienia ≥ 100 bar
2) 96.5 Dodatkowo 96,5 mm przy zakresach ciśnienia ≥ 100 bar

Zamówienie

Proszę podać:

Model manometru / Rozmiar nominalny / Zakres skali / Rozmiar przyłącza / zamawiane akcesoria opcjonalne

Wykazy i wymiary podane w dokumencie zawierają dane techniczne aktualne w chwili oddania do druku niniejszego dokumentu. Dane te mogą ulec zmianie, a opisane urządzenia być zastąpione innymi bez wcześniejszego ostrzeżenia