

Manometry z rurką Burdona

Seria ze stali nierdzewnej Model 131.11

Manometry

Przeznaczenie

Wszystkie manometry ze stali nierdzewnej.
Przeznaczone do środowisk korozyjnych i mediów ciekłych i gazowych, które nie zatykają układu pomiarowego.

Konstrukcja

EN 831-1

Średnica obudowy

40, 50 i 63 mm

Klasa dokładności wg EN 837-1 /6 2.5

Zakresy pomiarowe wg EN 837-1 /5

40 mm: 0 ... 1,6 do 0 ... 600 bar

50 mm: 0 ... 1 do 0 ... 600 bar

63 mm: 0 ... 1 do 0 ... 1000 bar lub równoważność w innych jednostkach pomiaru ciśnienia lub próżni.

Ciśnienie robocze

Stale: 3/4 pełnego zakresu

Zmienne: 2/3 pełnego zakresu

Pomiar chwilowy: pełny zakres

Temperatura robocza

Otoczenia: -40 ... +60 °C

Medium: maksymalnie +100 °C

Błąd temperaturowy

Dodatkowy błąd, gdy temperatura elementu pomiarowego jest inna niż +20 °C

Temperatura wyższa: +0,4 %/10 K zakresu rzeczywistego

Temperatura niższa: -0,4 %/10 K zakresu rzeczywistego

Cechy standardowe

Przylącze

Materiał: stal nierdzewna 1.4571

Gwint (radialny lub tylny) wg EN 873-1 /7.3

G 1/4 B (gwint meski), 14 mm płaski

Element pomiarowy

Materiał: stal nierdzewna 1.4571

< 100 bar: rurka typu C,

≥ 100 bar: rurka typu helikalnego

Mechanizm

Stal nierdzewna

Tarcza

Biała z aluminium, z wypustem ograniczającym

Z czarną podziałką i oznaczeniami

Wskazówka

Czarne aluminium



Obudowa

Ze stali nierdzewnej, wykończenie naturalne

Szyba

Poliwęglan

Szyba zatraskowa

Dodatki opcjonalne

- Inny króciec

- Pierścień nasuwany z szybą ze szkła przemysłowego

- Kołnier z trzema otworami do zabudowy panelowej, stal nierdzewna

- Kołnier z trzema otworami do zabudowy naściennej, stal nierdzewna (tylko 50, 63 mm)

Modele specjalne

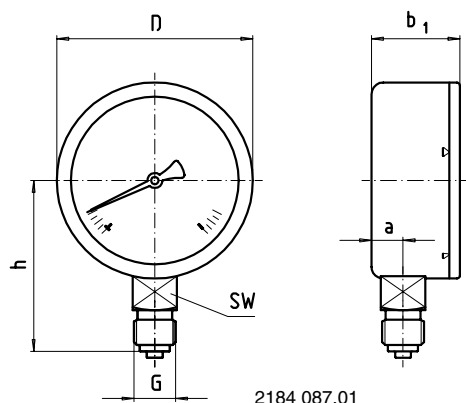
Manometry do pomiaru amoniaku(63 mm)

Skala w °C dla medium chłodzącego R 717 (NH₃),

Zakres ciśnienia: -1 ... 0 ... 15 bar lub -1 ... 0 ... 26 bar.

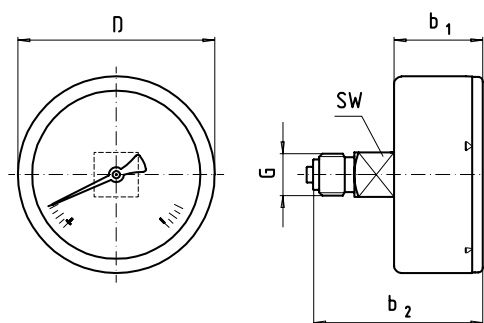
Wymiary
Wersja standardowa

Króciec radialny dolny



2184 087.01

Króciec tylny centryczny



2184 109.01

Rozmiar Nominalny	Wymiary [mm]							Waga [kg]
	a	b ₁	b ₂ ± 1	D	G	h ± 1	SW	
40	9	25	52.5	39	G ¼ B	39	14	0.05
50	9.6	27	53.5	49	G ¼ B	47	14	0.09
63	10	28	53.5	62	G ¼ B	54	14	0.12

Króciec standardowy z równoległym gwintem i gniazdem wg EN 837-1 / 7.3.

Zamówienie

Proszę podać:

Model manometru / Rozmiar nominalny / Zakres skali / Rozmiar przyłącza / zamawiane akcesoria opcjonalne

Wykazy i wymiary podane w dokumencie zawierają dane techniczne aktualne w chwili oddania do druku niniejszego dokumentu. Dane te mogą ulec zmianie, a opisane urządzenia być zastąpione innymi bez wcześniejszego ostrzeżenia