

829 Lampa LED światło ciągłe/migające/blyskowe/obrotowe

- wielofunkcyjna lampa LED
- zamienny efekt świetlny
- łatwy montaż
- żywotność do 50,000 godzin
- wysoki stopień ochrony IP 65 do zastosowań wewnętrznych i zewnętrznych



Specyfikacja techniczna:

Wymiary : 100 mm x 138.5 mm
(średnica x wysokość)

Obudowa : ABS/PC

Klosz: poliwęglan, przezroczysty

Montaż: podstawa, uchwyt ścienny, na rurce
(podstawa 975 840 90 jest konieczna w 2 egzemplarzach
przy pierwszym sposobie montowania –
jeden jako oprawka na lampę, drugi jako podstawa)

Podłączenie: śrubowe z ochroną przewodów 0.5 mm² - 1.5 mm²



LED światło ciągłe/migające (zamienny efekt świetlny)

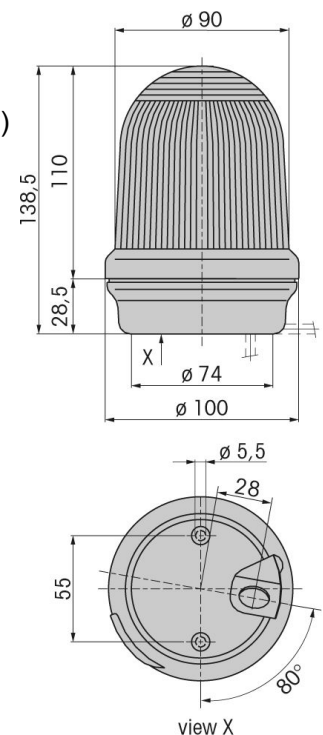
częstotliwość migania:	c. 1.5 Hz	c. 1.5 Hz	c. 1.5 Hz
napięcie:	24 V =	115 V ~	230 V ~
pobór prądu:	< 200 mA	< 60 mA	< 60 mA

LED światło ciągłe/migające/obrotowe (zamienny efekt świetlny)

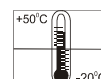
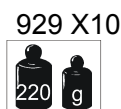
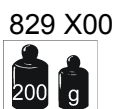
częstotliwość migania:	c. 1.5 Hz
częstotliwość obrotów:	c. 180 r.p.m.
napięcie:	24 V =
pobór prądu:	< 300 mA

LED światło blyskowe

częstotliwość blysku:	c. 1.5 Hz	c. 1.5 Hz	c. 1.5 Hz
napięcie:	24 V =	115 V ~	230 V ~
pobór prądu:	< 30 mA	< 30 mA	< 30 mA



NOWOŚĆ: wersja blyskowe teraz w technologii LED



TECHNIKA SYGNAŁOWA, SYGNALIZACYJNA OPTYCZNA I DŹWIĘKOWA



Dane do zamówienia:

LED światło ciągle/migające	24 V =	115 V ~	230 V ~
czerwone	829 100 55	829 130 67	829 130 68
zielone	829 200 55	829 230 67	829 230 68
żółte	829 300 55	829 330 67	829 330 68
niebieskie	829 500 55	829 530 67	829 530 68

LED światło ciągle/migające/obrotowe	24 V =
czerwone	829 110 55
zielone	829 210 55
żółte	829 310 55
niebieskie	829 510 55

LED światło błyskowe	24 V =	115 V ~	230 V ~
czerwone	829 120 55	829 120 67	829 120 68
żółte	829 320 55	829 320 67	829 320 68
bezbarwne			829 420 68

Akcesoria:

Plastikowy uchwyt ścienny	975 826 05
Oslona drucziana , galwanizowana, do montażu na podstawie	975 826 03
Rurka ø 25 mm, Anodyzowane aluminium, 100 mm długości	975 845 10
Podstawka do rurki (musi być zamawiana podwójnie)	975 840 90