

## 718 EEx-Elektroniczny brzęczyk instalacyjny

- strefa 1 i 2
- Iskrobezpieczny EEx - brzęczyk instalacyjny
- IP 43 z nasadką
- niski pobór prądu
- ton ciągły



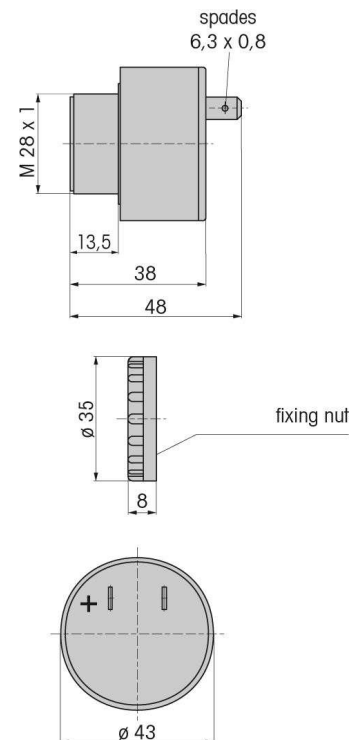
### Specyfikacja techniczna:

Wymiary : 43 mm x 48 mm  
(średnica x głębokość)  
Obudowa: ABS, wysoka odporność uderowa, szara  
Podłączenie: końcówki widelkowe płaskie 6.3 x 0.8 mm  
Częstotliwość dźwięku: c. 2400 Hz  
Cykl pracy: 1 100 %  
Ochrona przeciwwybuchowa: II 2G EEx ib IIC T4 / T5 / T6  
Atest: DMT 98 ATEX E 005 X  
Maksymalne wartości bariery Zenera:  $U_i$ : 40 V = ,  $I_i$ : 660 mA  
Minimalne wartości bariery Zenera: for 12 V = for 24 V =  
5 V = / 10 mA 15 V = / 20 mA



Maksymalna moc wejściowa  $P_i$ :

Temp. classes	maksymalna temperatura otoczenia		
	+ 40°C	+ 50°C	+ 60°C
T4	$P_i = 1.3 \text{ W}$	$P_i = 1.2 \text{ W}$	$P_i = 1.0 \text{ W}$
T5	$P_i = 0.82 \text{ W}$	$P_i = 0.66 \text{ W}$	$P_i = 0.52 \text{ W}$
T6	$P_i = 0.6 \text{ W}$	$P_i = 0.45 \text{ W}$	$P_i = 0.3 \text{ W}$



Dane do zamówienia:

napięcie / pobór prądu	12 V = / 10 mA	24 V = / 20 mA
	718 000 54	718 000 55

Akcesoria:

nasadka, czarna (IP 43)	975 118 00
-------------------------	------------

