

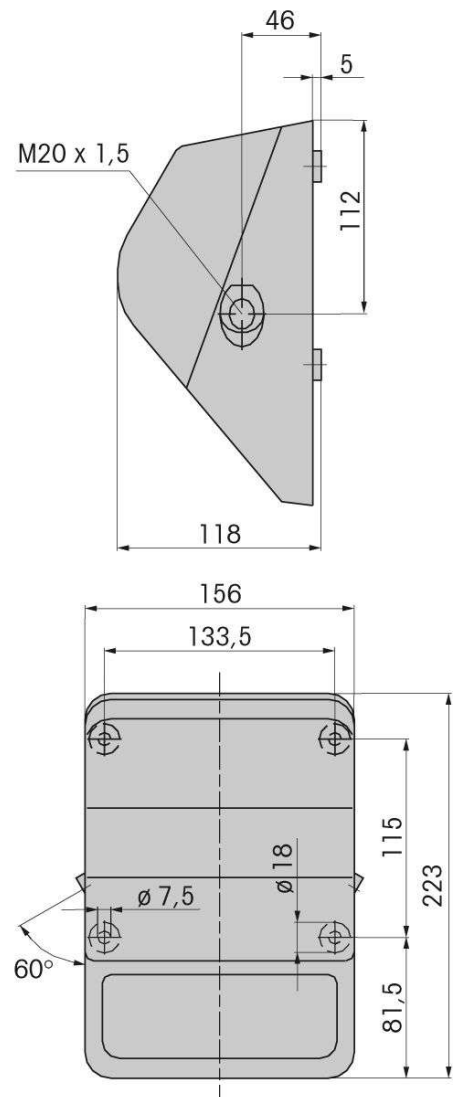
## 572 Buczek sygnalizacyjny

- głośny, duży sygnalizator
- wysoki stopień ochrony IP 65



### Specyfikacja techniczna:

Wymiary :	223 mm x 156 mm x 118 mm (głębokość x szerokość x wysokość)
Obudowa:	Aluminium, szary lakier
Pokrywa:	ABS, wysoka odporność uderowa, szara
Podłączenie:	śrubowe maks. 2.5 mm <sup>2</sup> dławik kablowy boczny, M20 x 1.5
Montaż:	wyjście akustyczne skierowane do dołu



# TECHNIKA SYGNAŁOWA, SYGNALIZACYJNA OPTYCZNA I DŹWIĘKOWA



Dane do zamówienia:

<b>napięcie</b>	<b>24 V =</b>	<b>115 V ~</b>	<b>230 V ~</b>
<b>pobór prądu</b>	350 mA	200 mA	70 mA
	572 000 55	572 000 67	572 000 68

wersje na inne napięcie dostępne na zamówienie