

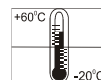
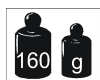
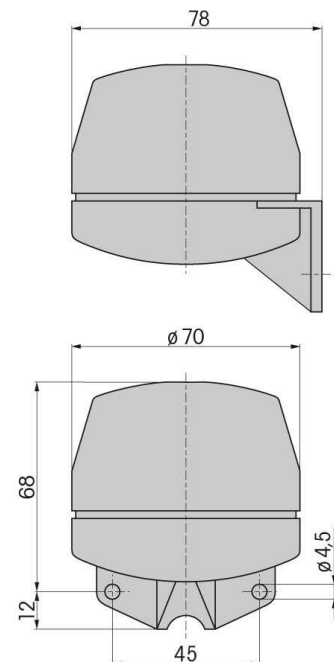
482 Buczek sygnalizacyjny



- niewielki, bardzo głośny buczek do montażu wewnętrznego i zewnętrznego
- dostępny w wersji o niskim poborze prądu, do użycia jako alarm w windach

Specyfikacja techniczna:

Wymiary :	70 mm x 80 mm (średnica. x wysokość)
Obudowa:	ABS, wysoka odporność uderowa, szara
Podłączenie:	śrubowe z osłoną przewodu, skrętka 1mm ² – 1.5 mm ² , pojedynczy przewód 1.0 mm ² – 2.5 mm ² wejście kablowe do \varnothing 9 mm
Montaż:	uchwyt ścienny, wyjście akustyczne skierowane do dołu



TECHNIKA SYGNAŁOWA, SYGNALIZACYJNA OPTYCZNA I DŹWIĘKOWA



Dane do zamówienia:

Buczek sygnalizacyjny				
	AC ~	pobór prądu	DC =	pobór prądu
12 V	-		482 052 54	150 mA
24 V	482 052 65	190 mA	482 052 55	70 mA
42 V	482 052 66	75 mA	-	
115 V	482 052 67	15 mA	-	
230 V	482 052 68	15 mA	-	
Alarm windowy				
6 V	-		482 347 13	80 mA
12 V	-		482 347 14	130 mA