

Ausdruck ist nur zur Information und wird bei Änderung nicht berücksichtigt. This printed copy is for information only and is subject to alteration.



Mehrtonsirene

Multi-Tone sounder

140 X10 68

(vorläufiges techn. Datenblatt)
(provisional technical data sheet)

WERMA Signaltechnik
GmbH + Co. KG
Dürbheimer Straße 15
78604 Rietheim-Weilheim
Phone +49(0)7424 9557-0
Fax +49(0)7424 9557-44
info@werma.de

Elektrische Daten:

electrical specification

Betriebsspannung: $U_{\text{nenn}} = 110\text{-}240\text{V AC}$
operating voltage 50/60Hz
Stromaufnahme: $I_{\text{eff}} = \leq 45\text{ mA}$
current consumption
Lautstärke: max. 100 dB(A) / 1m
volume
Tonart: 32 Töne
tone type 32 tones
Einschaltdauer: 100 % ED
duty cycle

Bestell-Nr.:

order no.:
140 110 68 230 V DC
140 910 68 230 V DC
1 = rot 9 = weiß
1 = red 9 = white

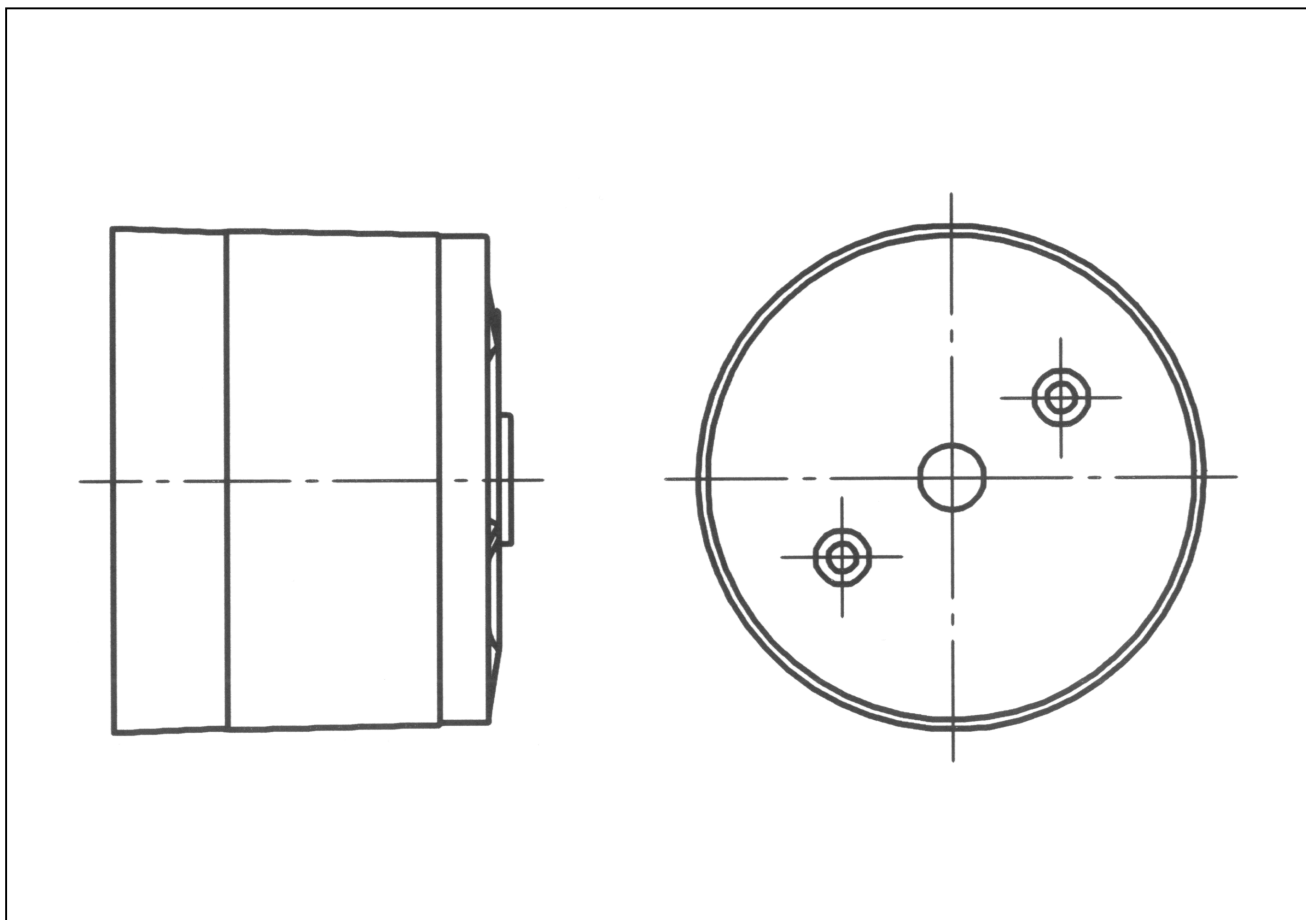
Mechanische Daten:

mechanical specification

Material Gehäuse: ABS, rot / weiß
housing material ABS, red / white
Masse ca.: 280 g
weight approx.
Temperatur: $-40^{\circ} \dots +80^{\circ} \text{C}$
temperature
Schutzart: IP 54
protection rating
Anschluss: Klemme max. 2,5mm² AWG18 bis AWG14
connection clamp max. 2,5mm² AWG18 to AWG14

Vorschriften:

regulations Die zutreffenden EG-Richtlinien werden erfüllt
conforms to current EU regulations



Hinweis: Alle Angaben beziehen sich auf U_{nenn} und Raumtemperatur!

Note: All electrical and life duration specifications refer to U_{nenn} and room temperature!

	Gezeichnet drawn up	Geprüft checked	Freigegeben released	Datenblatt-Nr. data sheet no. 140X1068
Name name	T. Morlock	S. Rudischhauser	R. Isenmann	
Datum date	13.11.02	13.11.02	14.11.02	Seite 1 v. 1 page 1 of 1