

Ausdruck ist nur zur Information und wird bei Änderung nicht berücksichtigt. This printed copy is for information only and is subject to alteration.



Mehrtonsirene 140 Vds

Multi-Tone sounder 140 Vds

140 130 55

(vorläufiges techn. Datenblatt)
(provisional technical data sheet)

WERMA Signaltechnik
GmbH + Co. KG
Dürbheimer Straße 15
78604 Rietheim-Weilheim
Phone +49(0)7424 9557-0
Fax +49(0)7424 9557-44
info@werma.de

Elektrische Daten:

electrical specification

Betriebsspannung: $U_{nenn} = 9-28$ VDC
operating voltage
Stromaufnahme: $I_{eff} = \leq 30$ mA
current consumption
Lautstärke: max. 110 dB(A) / 1m
volume
Tonart: 32 Töne
tone type 32 tones
Einschaltdauer: 100 % ED
duty cycle 100 %

Bestell-Nr.:

order no.:
140 130 55 24 V DC

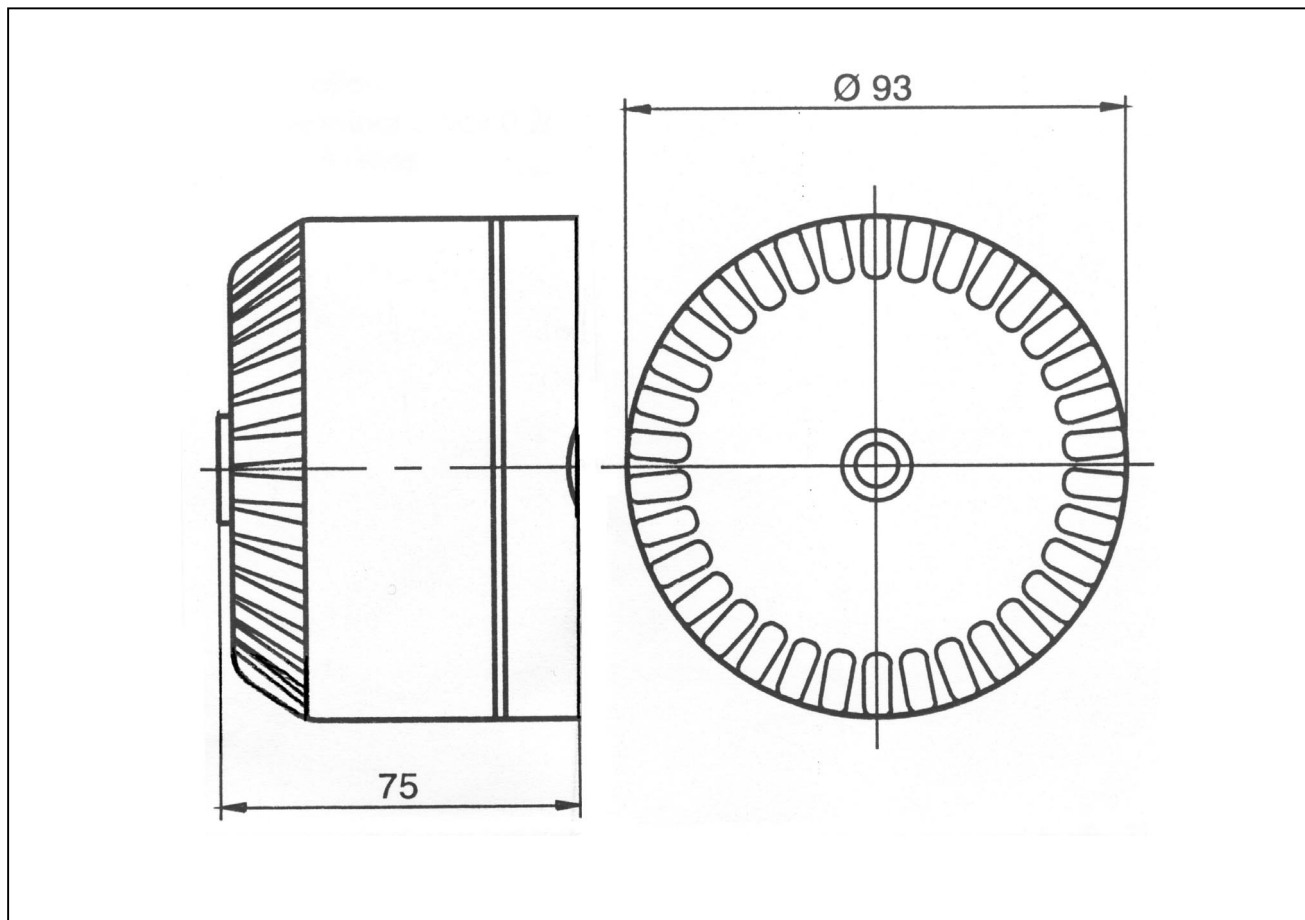
Mechanische Daten:

mechanical specification

Material Gehäuse: ABS, rot
housing material ABS, red
Masse ca.: 280 g
weight approx.
Temperatur: $-40^{\circ} \dots +80^{\circ} \text{C}$
temperature
Schutzart: IP 54
protection rating
Anschluss: Klemme max. 2,5mm² AWG18 bis AWG14
connection clamp max. 2,5mm² AWG18 to AWG14

Vorschriften:

regulations Die zutreffenden EG-Richtlinien werden erfüllt
conforms to current EU regulations



Hinweis: Alle Angaben beziehen sich auf U_{nenn} und Raumtemperatur!

Note: All electrical and life duration specifications refer to U_{nenn} and room temperature!

	Gezeichnet drawn up	Geprüft checked	Freigegeben released	Datenblatt-Nr. data sheet no. 14013055
Name name	S. Rudischhauser	R. Mordau	R. Isenmann	
Datum date	31.10.2002	31.10.2002	31.10.2002	Seite 1 v. 1 page 1 of 1