

129 Elektroniczna syrena wielotonowa



- Bardzo głośna syrena w aluminiowej obudowie
- 9 różnych tonów

Specyfikacja techniczna:

Wymiary : 133 mm x 143 mm
(głębokość x szerokość x wysokość)

Obudowa : aluminium

Podłączenie : śrubowe, dławik kablowy M 20 x 1.5

Napięcie : 24 V = 115 V ~ 230 V ~

Pobór prądu: 420 mA 120 mA 60 mA

Typy tonów i częstotliwości: regulowane obrotowym przełącznikiem

Sygnal alarmowy DIN 33404, część 3

Sygnal alarmowy - ewakuacja ISO 8201

Ton zmienny 825 Hz ... 1025 Hz

Ton ciągły 950 Hz

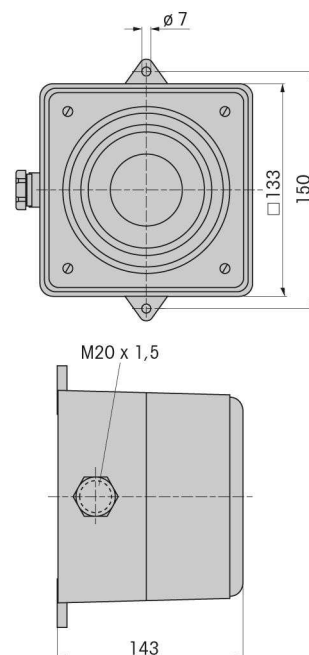
Ton przerywany 950 Hz

Sygnal 500 Hz ... 1200 Hz

Francuski sygnal alarmu pożarowego 440 Hz ... 554 Hz

Szwedzki sygnal alarmu pożarowego 700 Hz pulsacyjny

Buczek 800 Hz pulsacyjny



Dane do zamówienia:

napięcie	24 V =	115 V ~	230 V ~
pobór prądu	420 mA	120 mA	60 mA
	129 052 55	129 052 67	129 052 68

