

126 Elektroniczna syrenka wielotonowa



- możliwość uruchamiania sterownikiem PLC
- 4 różne tony

Specyfikacja techniczna:

Wymiary : 70 mm x 80 mm
(średnica x wysokość)

Obudowa: ABS, wysoka odporność uderarowa, szara

Typy tonów i częstotliwości:

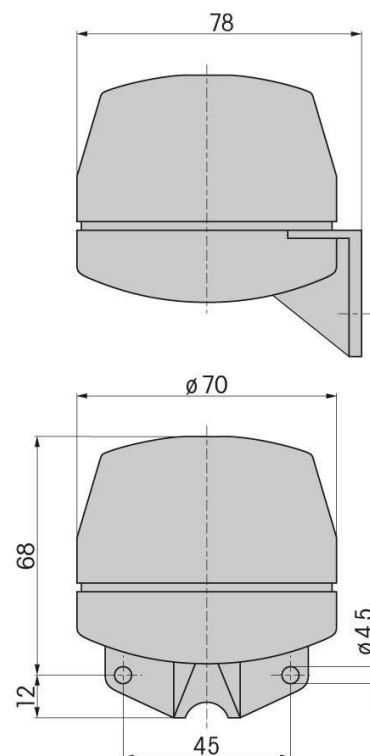
Ton ciągły: c. 2700 Hz
Ton ciągły: c. 530 Hz
dzwonek: c. 2700 Hz (pulse 20 Hz)
ton pulsacyjny: c. 2700 Hz (pulse 1 Hz)

Podłączenie: śrubowe, maks. 2.5 mm²

Wejście kablowe do 9 mm

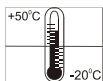
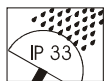
Pobór prądu: 90 mA

Montaż : Uchwyt ścienny,
wyjście akustyczne skierowane do dołu



Dane do zamówienia:

12 - 24 V =	126 052 15
-------------	------------



PLC