

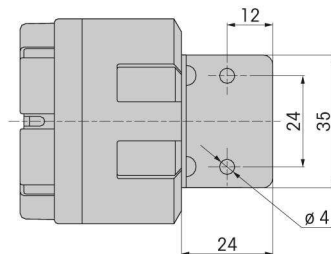
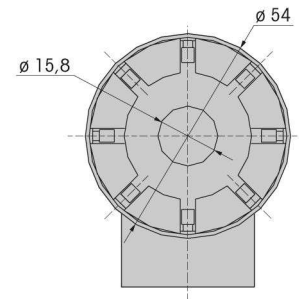
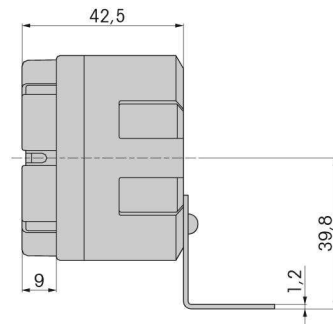
## 123 Syrena elektroniczna



- Głośna, niewielka syrena
- Głośność do 105 dB

### Specyfikacja techniczna:

Wymiary :	54 mm x 66 mm
(średnica x wysokość)	
Obudowa:	ABS
Częstotliwość dźwięku:	2500 - 3500 Hz
Typ tonu:	ton ciągły zmienny ~~~~~
Podłączenie:	2 przewody, c. 450 mm długości
Montaż:	metalowy uchwyt ścienny
Napięcie:	12 V =      24 V =
Pobór prądu:	150 mA      100 mA



### Dane do zamówienia:

12 V =	24 V =
<b>123 100 54</b>	<b>123 200 55</b>

