

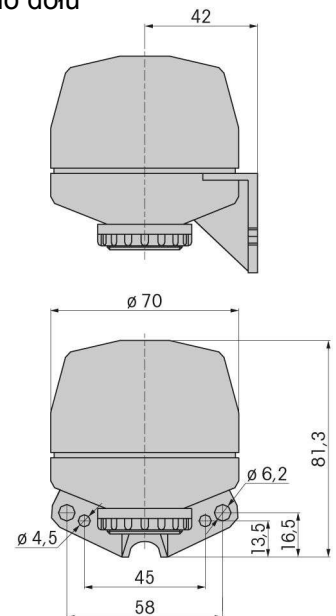
118 483/119 483 Brzęczyk elektroniczny

- Bardzo głośny brzęczyk do montażu ściennego
- Typ 118 483 ton ciągły
- Typ 119 483 ton ciągły i pulsacyjny



Specyfikacja techniczna:

Wymiary : (średnica x głębokość)	70 mm x 80 mm
Obudowa :	ABS, wysoka odporność uderowa, szara
Podłączenie :	końcówki widelkowe płaskie 6.3 x 0.8 mm , Zabezpieczenie przed dotykiem według BGV A2 , w wersji z izolowanymi końcówkami Wejście kablowe do \varnothing 9 mm
Częstotliwość dźwięku:	c. 2400 Hz
Typ tonu:	Typ 118 483 ton ciągły Typ 119 483 ton ciągły i pulsacyjny, c. 1 Hz regulowany
Pobór prądu:	20 mA
Montaż:	mocowanie ścienne, wyjście akustyczne skierowane do dołu



Dane do zamówienia:

Napięcie	12 V = (6-16 V)	24 V (12-30 V)	230 V ~ (110-240 V)
Ton ciągły	118 483 14	118 483 15	118 483 28
Ton ciągły/pulsacyjny	-	119 483 15	119 483 28

