

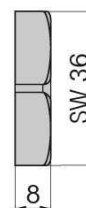
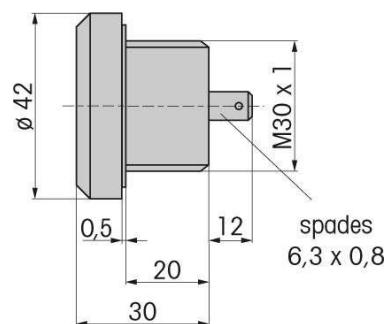
## 114 Elektroniczny brzęczyk instalacyjny



- Sygnalizator tablicowy do użytku w panelach kontrolnych

### Specyfikacja techniczna:

Wymiary :	42 mm x 42 mm
(średnica x głębokość)	
Obudowa:	PC/ABS-Blend, wysoka odporność uderowa, czarna
Podłączenie:	końcówki widelkowe płaskie 6.3 x 0.8 mm Zabezpieczenie przed dotykiem według BGV A2, w wersji z izolowanymi końcówkami
Częstotliwość dźwięku:	c. 2400 Hz
Pobór prądu:	20 mA
Montaż:	mocowanie tablicowe przy $\varnothing$ 30.5 mm (M30)



### Dane do zamówienia:

napięcie	24 V = (12-30 V)	230 V ~ (110-240 V)
	114 068 15	114 068 28

