

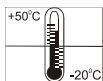
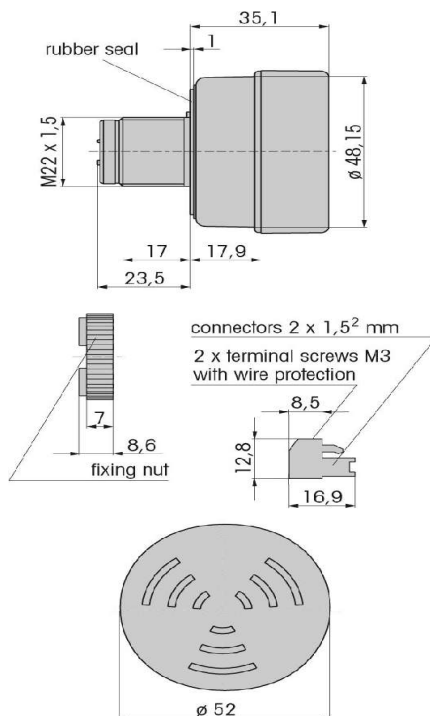
## 109 Elektroniczny brzęczyk instalacyjny

- Sygnalizator tablicowy 22.5 mm
- Wysoki stopień ochrony IP 65



### Specyfikacja techniczna:

Wymiary : (średnica x głębokość)	52 mm x 67.1 mm
Obudowa:	PC/ABS, czarna
Częstotliwość dźwięku:	c. 2100 Hz
Typ tonu:	ton ciągły lub pulsacyjny, maks. 1 Hz
Pobór prądu:	25 mA
Montaż:	mocowanie tablicowe przy $\varnothing$ 22.5 mm (M22)
Podłączenie:	wtyczka z podłączeniem śrubowym, maks. 1.5 mm <sup>2</sup>



# TECHNIKA SYGNAŁOWA, SYGNALIZACYJNA OPTYCZNA I DŹWIĘKOWA



Dane do zamówienia:

Napięcie	24 V ≐	115 V ≐	230 V ~
Ton ciągły	109 000 75	109 000 77	109 000 68
Ton pulsacyjny	109 010 75	109 010 77	109 010 68

Akcesoria:

Uchwyt ścienny z nasadką ochronną (IP54)	<b>975 109 01</b>
Pojedyncza obudowa	<b>975 109 02</b>
Podwójna obudowa	<b>975 109 03</b>
Potrójna obudowa	<b>975 109 04</b>
Poczwórna obudowa	<b>975 109 05</b>