

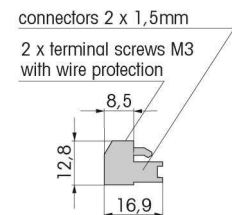
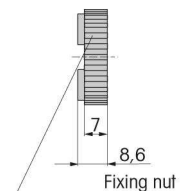
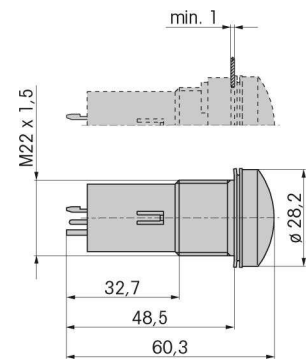
107 Elektroniczny brzęczyk instalacyjny



- Sygnalizator tablicowy 22,5 mm
- Niski pobór prądu
- Wysoki stopień ochrony IP 65

Specyfikacja techniczna:

Wymiary :	28.2 mm x 68.8 mm
(średnica x głębokość)	
Obudowa:	PA-GF, czarna
Częstotliwość dźwięku:	c. 2400 Hz / c. 3200 Hz (12 V)
Rodzaj tonu:	ton ciągły lub pulsacyjny, maks. 1 Hz
Pobór prądu:	≤ 8 mA / ≤ 10 mA (12 V DC)
Montaż:	mocowanie tablicowe przy \varnothing 22.5 mm (M22)
Podłączenie:	wtyczka z podłączeniem śrubowym maks. 1.5 mm ²
Żywotność:	> 5,000 godzin



Dane do zamówienia:

Napięcie	12 V =	24 V	115 V	230 V ~
Ton ciągły	107 000 54	107 000 75	107 000 77	107 000 68
Ton pulsacyjny	107 010 54	107 010 75	107 010 77	107 010 68

(12V = / 107 000 54, 107 010 54 bez atestów VDE, CSA oraz UL)

