

### Modułowy zasilacz impulsowy do montażu na szynie DIN

- Zakres mocy od 60 do 240 W, dostępny dzięki łączeniu modułów (modele 24 V).
- Łatwe tworzenie uniwersalnych źródeł zasilania przez łączenie ze sobą zasilaczy o różnych napięciach wyjściowych (modele 24 V, 12 V i 5 V).
- Zwiększenie niezawodności zasilaczy przez tworzenie N+1 systemów redundancyjnych (modele 24 V i 12 V).
- Zgodność z normami UL/CSA, EN60950 (IEC 950) i VDE 0160.



### Specyfikacja

#### ■ Moduł podstawowy

Napięcie wyjściowe	Prąd wyjściowy	Moduł z zaciskami śrubowymi		Moduł z zaciskami konektorowymi (zob. uwaga 3)	
		Ze złączami międzymodułowymi (zob. uwaga 1)	Bez złączy międzymodułowych (zob. uwaga 2)	Ze złączami międzymodułowymi (zob. uwaga 1)	Bez złączy międzymodułowych (zob. uwaga 2)
24 V	2,5 A	S8TS-06024-E1	S8TS-06024	S8TS-06024F-E1	S8TS-06024F
12 V	2,5 A	S8TS-03012-E1	S8TS-03012	S8TS-03012F-E1	S8TS-03012F
5 V	5 A	---	S8TS-02505	---	S8TS-02505F

#### ■ Złącza międzymodułowe

Typ	Liczba złączy	Oznaczenie modelu
AC + DC (dla pracy równoległej)	1 złącze	S8T-BUS01
	10 złączy (zob. uwaga 4)	S8T-BUS11
AC (dla pracy szeregowej lub rozłącznej)	1 złącze	S8T-BUS02
	10 złączy (zob. uwaga 5)	S8T-BUS12

**Uwaga:** 1. Złącze S8T-BUS01 i złącze S8T-BUS02 są dołączone do zasilacza.

2. W razie potrzeby można zamówić złącza międzymodułowe.

3. Dołączone złącza: 2ESDPLM-05P (dla zacisku wyjściowego) i 3ESDPLM-03P (dla zacisku wejściowego) są produkowane przez firmę DINKLE ENTERPRISE.

4. Opakowanie zawiera 10 złączy S8T-BUS01.

5. Opakowanie zawiera 10 złączy S8T-BUS02.

#### ■ Oznaczenie modelu:

S8TS-            -    

1      2    3    4

##### 1. Moc

060: 60 W  
030: 30 W  
025: 25 W

##### 2. Napięcie wyjściowe

24: 24 V  
12: 12 V  
05: 5 V

##### 3. Zaciski

Brak: zaciski śrubowe  
F: zaciski konektorowe

##### 4. Złącza międzymodułowe

Brak: tylko moduł podstawowy  
E1: ze złączami S8T-BUS01 i S8T-BUS02

## Dane techniczne

### ■ Charakterystyka techniczna

Modele 24/12 V (moduł podstawowy: S8TS-06024□/S8TS-03012□)

Parametr		Praca jednego modułu		Praca równoległa		
Sprawność		modele 24 V: min. 75% ; modele 12 V: min. 70% (dla napięcia znamionowego, obciążenie 100%)				
Wejście	Napięcie	100-240 VAC (85-264 VAC)				
	Częstotliwość	50/60 Hz (47-63 Hz)				
	Prąd	Wejście 100 V	modele 24 V: maks. 1,0 A modele 12 V: maks. 0,7 A	modele 24 V: 1,0 A × (liczba modułów) maks. modele 12 V: 0,7 A × (liczba modułów) maks.		
		Wejście 200 V	modele 24 V: maks. 0,5 A modele 12 V: maks. 0,4 A	modele 24 V: 0,5 A × (liczba modułów) maks. modele 12 V: 0,4 A × (liczba modułów) maks.		
	Współczynnik mocy		modele 24 V: min. 0,9; modele 12 V: min. 0,8 (dla zasil. znam., obciążenie 100%) (zob. uwaga 3)			
	Prąd upływu	Wejście 100 V	maks. 0,35 mA		maks. 0,35 mA × (liczba modułów)	
		Wejście 240 V	maks. 0,7 mA		maks. 0,7 mA × (liczba modułów)	
Prąd rozruchowy (25°C, zimny start) (zob. uwaga 4)	Wejście 100 V	maks. 25 A		maks. 25 A × (liczba modułów)		
	Wejście 200 V	maks. 50 A		maks. 50 A × (liczba modułów)		
Wyjście (zob. uwaga 3)	Zakres regulacji napięcia		modele 24 V: 22-28 V modele 12 V: 12 V ±10% (V. ADJ) (zob. uwaga 1)			
	Pulsacja		maks. 2% (p-p)			
	Wpływ zmian napięcia wej.		maks. 0,5% (z wejściem 85-264 VAC, obciążenie 100%)			
	Wpływ zmian obciążenia		maks. 2% (wej. napięcie znam., obciążenie 10-100%)	maks. 3% (z wej. napięcie znam., obciążenie 10-100%)		
	Wpływ zmian temperatury		maks. 0,05%/°C (znam. napięcie wej. i wyj.)			
	Czas narastania (zob. uwaga 4)		maks. 1,000 ms			
	Czas podtrzymania (zob. uwaga 4)		min. 20 ms (przy 100/200 VAC, znam. napięcie wej.)			
Funkcje dodatkowe	Zabezpieczenie przed przeciążeniem (zob. uwaga 4)		105-125% znam. prądu obciążenia, spadek typu "odwrócone L", automatyczne resetowanie	100-125% znam. prądu obciążenia, spadek typu "odwrócone L", automatyczne resetowanie		
	Zabezpieczenie przed przepięciem (zob. uwaga 4)		Tak			
	Praca równoległa		Tak, maks. 4 moduły			
	System redundancji N+1		Tak, maks. 5 modułów			
	Praca szeregowo		Tak			
	Wskaźnik spadku napięcia (zob. uwaga 4)		Tak (kolor czerwony)			
	Wyjście sygnalizacji spadku napięcia (zob. uwaga 4)		Tak (wyjście otwarty kolektor), maks. 30 VDC , maks. 50 mA			
Pozostałe	Temperatura otoczenia (zob. uwaga 4)		Praca: zgodnie z charakterystyką obniżania wartości znamionowych w części "Pozostałe dane techniczne". Składowanie: -25-65 °C (bez oblodzenia i kondensacji)			
	Wilgotność otoczenia		Praca: 25-85%; składowanie: 25-90%			
	Wytrzymałość dielektryczna		3,0 kVAC, 50/60 Hz przez 1 minutę (między wszystkimi wejściami i wyjściami; detekcja prądu: 20 mA)			
			2,0 kVAC, 50/60 Hz przez 1 minutę (między wszystkimi wejściami a zaciskiem GR; detekcja prądu: 20 mA)			
			1,0 kVAC przez 1 minutę (między wszystkimi wyjściami a zaciskiem GR; detekcja prądu: 20 mA)			
	Rezystancja izolacji		min. 100 MΩ (między wszystkimi wyjściami a wszystkimi wejściami oraz pomiędzy wszystkimi wyjściami a zaciskiem GR) przy 500 VDC			
	Odporność na wibracje		10-55 Hz, pojedyncza amplituda 0,375 mm przez 2 godz. w kierunkach X, Y i Z			
	Odporność na wstrząsy		150 m/s <sup>2</sup> , 3 razy, w kierunkach ±X, ±Y i ±Z.			
	Wskaźnik wyjścia		Tak (kolor zielony)			
	Zakłócenia elektromagnetyczne		Zgodnie z FCC - klasa A, EN50081-1			
	Emisyjność EMI		Zgodnie z EN50081-1/1992			
	Korekcja współczynnika mocy		Zgodnie z EN61000-3-2, EN61000-3-2 A14			
	EMS		Zgodnie z EN61000-6-2/1999			
	Zgodność z normami		UL: 508 (Listing; klasa 2: Per UL1310), 1950, 1604 (klasa I, dział 2, grupy A, B, C, D lokalizacja niebezpieczna) cUL: CSA C22.2 nr 14, nr 213 (klasa I, dział 2, grupy A, B, C, D lokalizacja niebezpieczna), nr 950 (klasa 2) (zob. uwaga 2.) EN/VDE: EN50178 (=VDE0160), 60950 (=VDE0806)			
	Masa		maks. 450 g	maks. 450 g × (liczba modułów)		

**Uwaga:** 1. Szczegółowe informacje na temat regulacji napięcia wyjściowego przy pracy równoległej zamieszczono na stronie 5. Jeżeli nastawiono wartość mniejszą od -10%, to może działać funkcja wykrywania spadku napięcia. Po regulacji moc wyjściowa i prąd wyjściowy nie powinny przekraczać wartości znamionowej mocy wyjściowej i znamionowego natężenia prądu wyjściowego.

2. Klasa 2 nie odnosi się do pracy równoległej.
3. Wartość prądu wyjściowego jest podana na zaciskach wyjściowych.
4. Szczegółowy opis funkcji zamieszczono na stronie 6.
5. Na obu końcach zasilacza należy zamontować zaciski końcowe.

## Modele 5 V (moduł podstawowy: S8TS-02505□)

Parametr		Praca jednego modułu	
Sprawność (typowa)		min. 62% (przy znam. napięciu wej., obciążenie 100%)	
Wejście	Napięcie	100-240 VAC (85-264 VAC)	
	Częstotliwość	50/60 Hz (47-63 Hz)	
	Prąd	Wejście 100 V	maks. 0,7 A
		Wejście 200 V	maks. 0,4 A
	Współczynnik mocy	min. 0,8 (przy znam. napięciu wej., obciążenie 100%)	
	Prąd upływu	Wejście 100 V	maks. 0,35 mA
		Wejście 240 V	maks. 0,7 mA
Prąd rozruchowy (25°C, zimny start) (zob. uwaga 2)	Wejście 100 V	maks. 25 A	
	Wejście 200 V	Maks. 50 A	
Wyjście (zob. uwaga 2)	Zakres regulacji napięcia	5 V ± 10% (V. ADJ) (zob. uwaga 1.)	
	Pulsacja	maks. 2% (p-p)	
	Wpływ zmian napięcia wej.	maks. 0,5% (z wejściem 85-264 VAC, obciążenie 100%)	
	Wpływ zmian temperatury	maks. 0,05%/°C (znam. napięcie wej. i wyj.)	
	Wpływ zmian obciążenia	maks. 1,5% (przy wej. napięciu znam., obciążenie 10-100%)	
	Czas narastania (zob. uwaga 3)	maks. 1,000 ms	
	Czas podtrzymania (zob. uwaga 3)	min. 20 ms (przy 100/200 VAC, znam. napięcie wej.)	
Funkcje dodatkowe	Zabezpieczenie przed przeciążeniem (zob. uwaga 3)	105-125% znam. prądu obciążenia, spadek typu "odwrócone L", automatyczne resetowanie	
	Zabezpieczenie przed przepięciem (zob. uwaga 3)	Tak	
	Praca równoległa	Nie	
	System redundancji N+1	Nie	
	Praca szeregowo	Tak (z diodą zewnętrzną)	
	Wskaźnik spadku napięcia (zob. uwaga 3)	Tak (kolor czerwony)	
	Wyjście sygnalizacji spadku napięcia (zob. uwaga 3)	Tak (wyjście otwarty kolektor), maks. 30 VDC, maks. 50 mA	
	Pozostałe	Temperatura otoczenia (zob. uwaga 3)	Praca: zgodnie z charakterystyką obniżania wartości znamionowych w części "Pozostałe dane techniczne". Składowanie: -25-65 °C (bez oblodzenia i kondensacji)
	Wilgotność otoczenia	Praca: 25-85%, składowanie: 25-90%	
	Wytrzymałość dielektryczna	3,0 kVAC, 50/60 Hz przez 1 minutę (między wszystkimi wejściami i wyjściami; detekcja prądu: 20 mA)	
		2,0 kVAC, 50/60 Hz przez 1 minutę (między wszystkimi wejściami a zaciskiem GR; detekcja prądu: 20 mA)	
		1,0 kVAC przez 1 minutę (między wszystkimi wyjściami a zaciskiem GR; detekcja prądu: 20 mA)	
	Rezystancja izolacji	min. 100 MΩ (między wszystkimi wyjściami i wszystkimi wejściami oraz pomiędzy wszystkimi wyjściami i zaciskiem GR) przy 500 VDC	
	Odporność na wibracje	10-55 Hz, pojedyncza amplituda 0,375 mm przez 2 godz. w kierunkach X, Y i Z	
	Odporność na wstrząsy	150 m/s <sup>2</sup> , 3 razy, każdy w kierunkach ±X, ±Y i ±Z.	
	Wskaźnik wyjścia	Tak (kolor zielony)	
	Zakłócenia elektromagnetyczne	Zgodnie z FCC - klasa A, EN50081-1	
	Emisyjność EMI	Zgodnie z EN50081-1/1992	
	Korekcja współczynnika mocy	Zgodnie z EN61000-3-2, EN61000-3-2A14	
	Emisyjność EMS	Zgodnie z EN61000-6-2/1999	
	Zgodność z normami	UL: 508 (Listing), 1950, 1604 (klasa I, dział 2, grupy A, B, C, D niebezpieczne lokalizacje) cUL: CSA C22.2 nr 14, nr 213 (klasa I, dział 2, grupy A, B, C, D niebezpieczne lokalizacje), nr 950 EN/VDE: EN50178 (=VDE0160), 60950 (=VDE0806)	
	Masa	maks. 450 g	

- Uwaga:**
- Jeżeli nastawiono wartość mniejszą od -10%, to może działać funkcja wykrywania spadku napięcia. Po regulacji moc wyjściowa i prąd wyjściowy nie powinny przekraczać wartości znamionowej mocy wyjściowej i znamionowego natężenia prądu wyjściowego.
  - Wartość prądu wyjściowego jest podana na zaciskach wyjściowych.
  - Szczegółowy opis funkcji zamieszczono na stronie 6.
  - Na obu końcach zasilacza należy zamontować zaciski końcowe.

## ■ Wartości referencyjne

Parametr	Wartość	Definicja
Niezawodność (MTBF)	min. 250 000 godz.	MTBF (Mean Time Between Failures) oznacza czas między usterkami i jest obliczany na podstawie prawdopodobieństwa wystąpienia przypadkowych usterek urządzenia; określa jego niezawodność. Dlatego nie jest równoznaczny z okresem używalności urządzenia.
Czas używalności	min. 10 lat	Czas używalności określa średni czas pracy urządzenia przy temperaturze otoczenia 40°C i obciążeniu 50%. Czas ten jest uzależniony od okresu używalności wbudowanych do urządzenia aluminiowych kondensatorów elektrolitycznych.

# Działanie

## Maksymalna liczba połączonych modułów

Moduły podstawowe można łączyć za pomocą złączy między-modułowych.

### Zwiększenie mocy wyjściowej

Modele	Liczba modułów	Układ redundancji N+1
S8TS-06024□	4 moduły	Tak, 5 modułów
S8TS-03012□	4 moduły	Tak, 5 modułów
S8TS-02505□	Nie	Nie

### Systemy redundancji N+1

Aby zagwarantować stabilne działanie w przypadku usterki jednego z modułów, należy zastosować redundancyjne połączenie N+1 modułów.

### Zasilacze o różnej mocy wyjściowej

Można połączyć maksymalnie 4 moduły podstawowe o różnym napięciu wyjściowym.

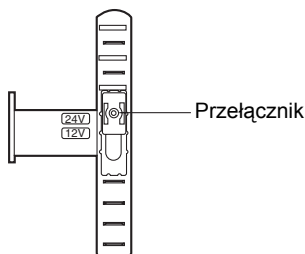
## Dobór złączy międzymodułowych

Złącza międzymodułowe należy dobrać w następujący sposób:

- Praca równoległa:

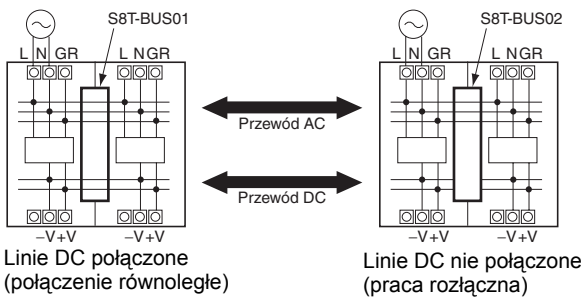
S8T-BUS01 (połączenie linii DC)

Złącze międzymodułowe S8T-BUS01 jest wyposażone w przełącznik zabezpieczający przed połączeniem modułów o różnych napięciach wyjściowych. Należy ustawić przełącznik na napięcie wyjściowe dla połączenia równoległego.



- Dla innej pracy (nie równoległej):

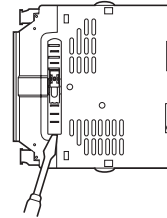
S8T-BUS02 (linie DC rozwarne)



## Montaż i demontaż złączy międzymodułowych

W celu zachowania charakterystyki elektrycznej urządzeń należy zwrócić uwagę na przestrzeganie poniższych zaleceń.

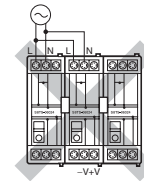
- Złącza nie należy montować/demontować ponad 20 razy.
- Nie dotykać zacisków konektorowych.
- Aby zdemontować złącza, należy podważać oba ich końce płaskim wkrętakiem.



## Podłączanie połączonych modułów

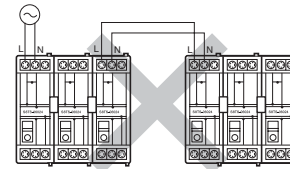
Podczas łączenia modułów przewód zasilający należy podłączyć tylko do jednego z nich. W przeciwnym przypadku może dojść do wewnętrznego zwarcia, powodującego uszkodzenie modułu.

Nie podłączać zasilania do więcej niż jednego modułu.



Nie należy łączyć przewodami modułów zasilacza oraz modułów z innymi urządzeniami. W przypadku przekroczenia prądu znamionowego mogą zostać uszkodzone złącza międzymodułowe.

Nie używać modułów połączonych przewodami.



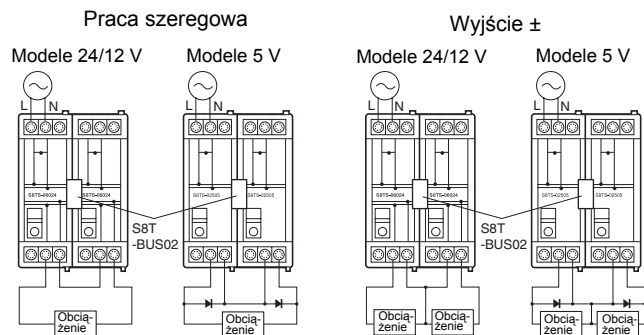
W przypadku połączenia modułów podstawowych zacisk GR należy podłączyć tylko do jednego modułu.

## Praca szeregową i wyjście ±

Zastosowanie 2 modułów podstawowych umożliwia pracę szeregową i wykorzystanie wyjścia ±. W przypadku modeli S8TS-06024□ i S8TS-03012□ nie jest wymagana dioda zewnętrzna, natomiast jest ona potrzebna w przypadku modeli S8TS-02505□. Przy wyborze diody należy skorzystać z informacji zamieszczonych poniżej.

Typ	Dioda Schottky'ego
Napięcie przebicia ( $V_{RRM}$ )	Przynajmniej 2 razy większe od napięcia wyjściowego.
Prąd przewodzenia ( $I_F$ )	Przynajmniej 2 razy większy od prądu wyjściowego.

**Uwaga:** Moduły o różnych parametrach można łączyć szeregowo, ale prąd przepływający do obciążenia nie może przekroczyć wartości znamionowego prądu wyjściowego żadnego modułu.



## Regulacja napięcia wyjściowego przy pracy równoległej

Moduły są fabrycznie nastawione na znamionowe napięcie wyjściowe. Regulując napięcia, przed połączeniem modułów należy nastawić te same wartości dla modułów z V.ADJ. Wyregulować wartości nastawione, korzystając z wartości podanych w tabeli.

Oznaczenie modelu	Różnica między napięciami wyjściowymi
S8TS-06024□	maks. 0,24 V
S8TS-03012□	maks. 0,12 V

Nie należy regulować napięć po połączeniu modułów. Może to być przyczyną niestabilności napięcia wyjściowego.

## Prąd rozruchowy

Początkowy prąd rozruchowy dla modułu podstawowego wynosi maks. 25 A przy 100 VAC i maks. 50 A przy 200 VAC. Przy połączeniu n modułów prąd rozruchowy będzie n-krotnie większy od prądu 1 modułu. Należy zastosować bezpiecznik lub wyłącznik o odpowiedniej charakterystyce.

## Prąd upływu

Prąd upływu dla podstawowego modułu wynosi 0,35 mA przy 100 VAC i 0,7 mA przy 240 VAC. Przy połączeniu n modułów prąd upływu będzie n-krotnie większy od prądu upływu 1 modułu.

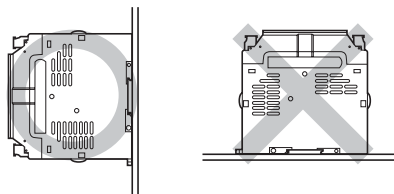
## Montaż

### Sposób montażu

Montaż standardowy	Tak
Montaż poziomy	Nie
Inne metody montażu	Nie

Urządzenie należy zamontować w standardowy sposób. Inne metody montażu utrudniają prawidłowe odprowadzanie ciepła i mogą być przyczyną popsucia się lub uszkodzenia elementów wewnętrznych.

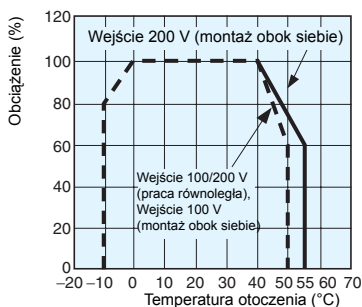
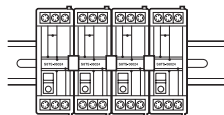
Montaż standardowy (pionowy)    Montaż poziomy



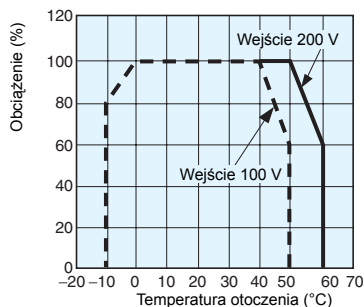
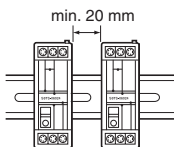
## Pozostałe dane techniczne

### ■ Krzywa obniżenia obciążenia znamionowego

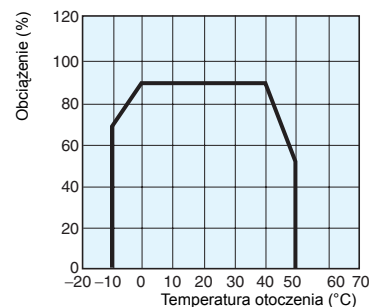
Praca równoległa i montaż obok siebie



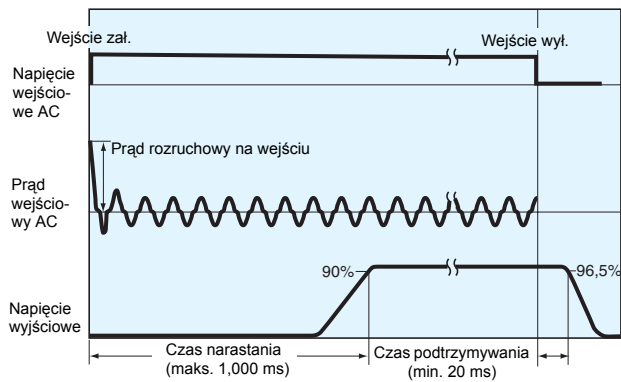
Praca samodzielna, odstępy między modułami



Układ redundancji N+1



## ■ Prąd rozruchowy, czas narastania, czas podtrzymywania



## ■ Wskaźnik spadku napięcia i wyjście alarmowe

Po wykryciu spadku napięcia wyjściowego zapali się czerwony wskaźnik (DC LOW) i załączy się wyjście tranzystorowe (DC LOW: OUT). Detekcja napięcia jest ustawiona w przybliżeniu na 80% (75-90%) wyjściowego napięcia znamionowego.

Funkcja ta monitoruje napięcie na zaciskach wyjściowych. W celu dokładnego potwierdzenia stanu wyjścia należy zmierzyć napięcie na zaciskach wyjściowych.

Stan wskaźnika	Napięcie	Wyjście (zob. uwaga 1)
Zielony: ● DC ON Czerwony: ○ DC LOW	Powyżej ok. 80% znam. napięcia wyjściowego	ON
Zielony: ● DC ON (zob. uwaga 2) Czerwony: ● DC LOW	Poniżej ok. 80% znam. napięcia wyjściowego	OFF
Zielony: ○ DC ON Czerwony: ○ DC LOW	Bliskie 0 V	OFF

### Uwaga: 1. Wyjście

tranzystorowe: otwarty kolektor

max. 30 VDC, max. 50 mA

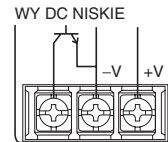
Napięcie szczytowe (zał.): maks. 2 V

Prąd upływu (wył.): maks. 0,1 mA

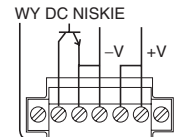
### 2. Wskaźniki przestają świecić, gdy napięcie wyjściowe zbliża się do 0 V.

## Wyjście alarmowe

Moduły z zaciskami śrubowymi

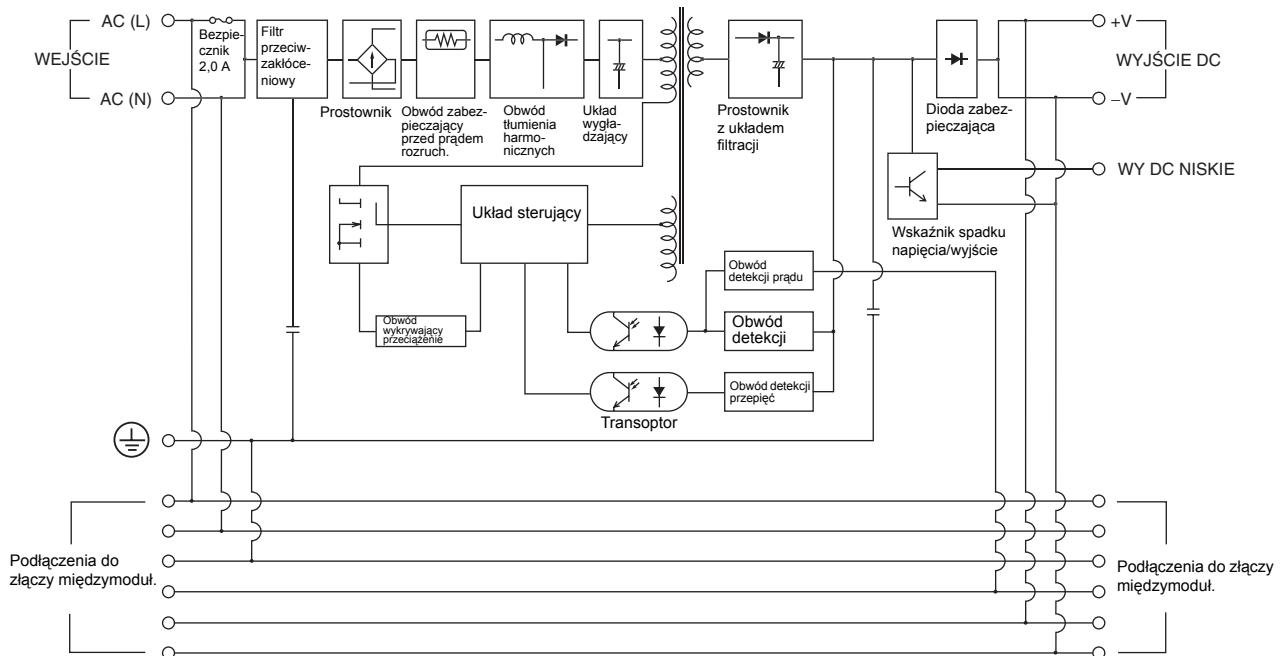


Moduły z zaciskami konektorowymi

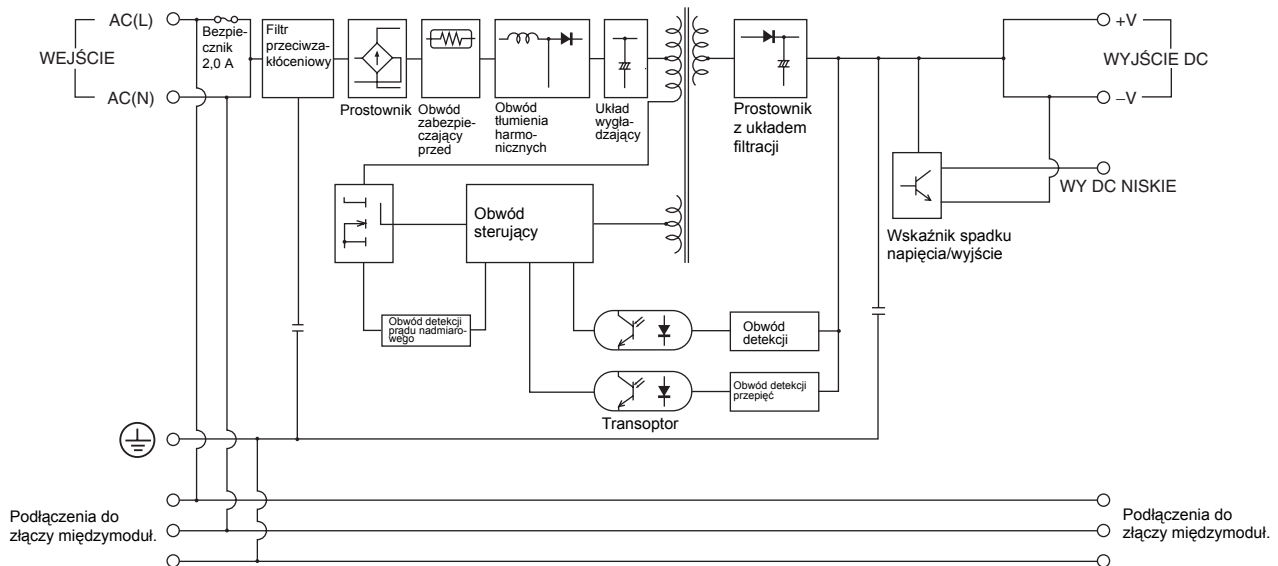


# Schematy blokowe

## S8TS-06024□ i S8TS-03012□



## S8TS-02505□

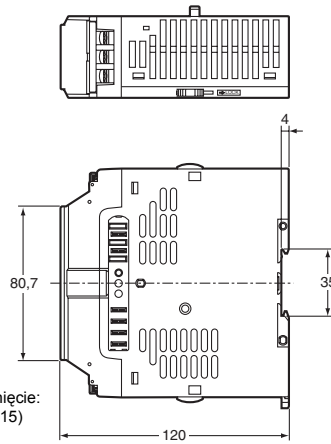
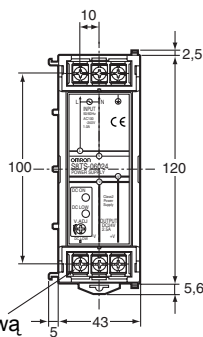
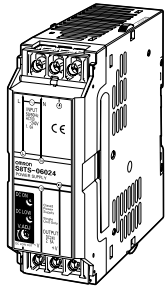




# Wymiary

Note: Jeżeli nie podano inaczej, wszystkie wymiary są w mm.

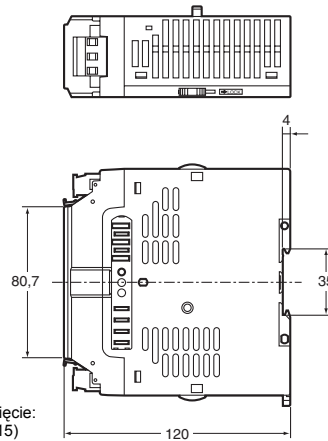
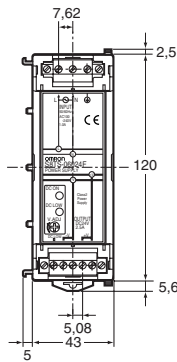
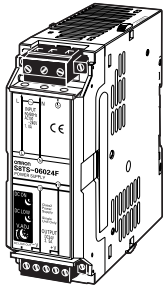
## S8TS-□□□□□



M4 z podkładką kwadratową

(wysunięcie: maks. 15)

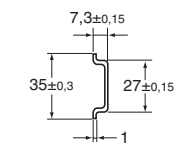
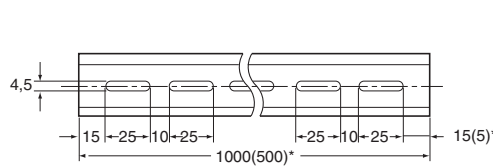
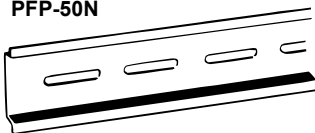
## S8TS-□□□□□F



(wysunięcie: maks. 15)

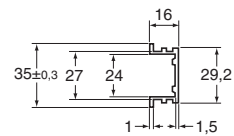
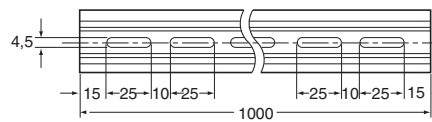
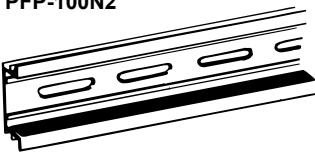
## Szyna DIN

PFP-100N  
PFP-50N



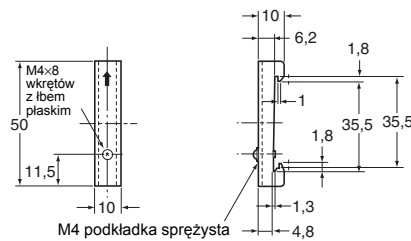
\* Wartości w nawiasach dotyczą PFP-50N.

PFP-100N2



## Zacisk końcowy

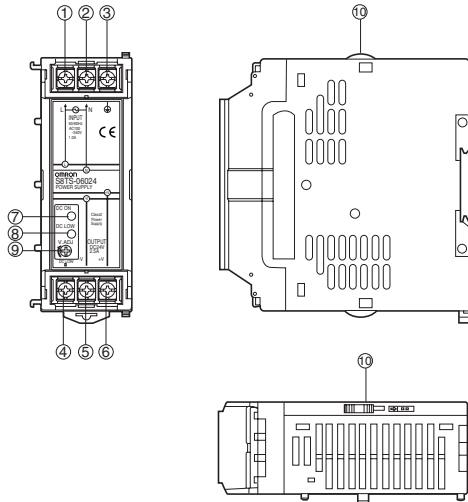
PFP-M



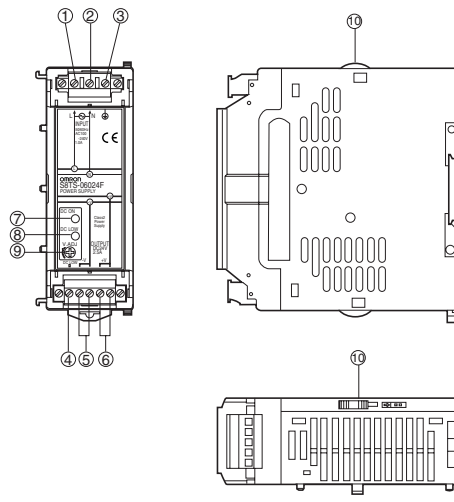
M4 podkładka sprężysta

# Montaż

Moduły z zaciskami śrubowymi: S8TS-□□□□□

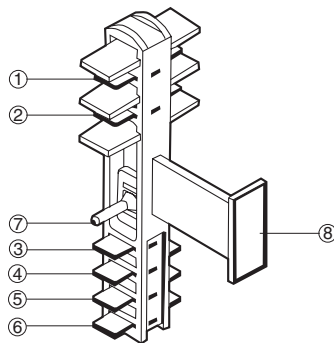


Moduły z zaciskami konektorowymi: S8TS-□□□□□F

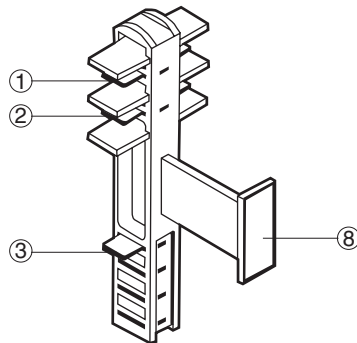


- ① **Zacisk wejściowy AC (L):** Do tego zacisku podłączyć przewód wejściowy.
- ② **Zacisk wejściowy AC (N):** Do tego zacisku podłączyć przewód wejściowy.
- ③ **Zacisk uziemienia (⊕):** Do tego zacisku podłączyć przewód uziemienia.
- ④ **Wyjście sygnalizacji spadku napięcia (DC LOW OUT):** Wyjście otwarty kolektor.
- ⑤ **Zacisk wyjścia DC (-V):** Do tego zacisku podłączyć przewody obciążenia.
- ⑥ **Zacisk wyjścia DC (+V):** Do tego zacisku podłączyć przewody obciążenia.
- ⑦ **Wskaźnik wyjścia (DC ON: zielony):** Świeci, gdy obwód wyjścia DC jest załączony.
- ⑧ **Wskaźnik spadku napięcia (DC LOW: czerwony):** Świeci, gdy spada napięcie na zaciskach wyjściowych.
- ⑨ **Regulator napięcia wyjściowego (V.ADJ):** Do regulacji napięcia.
- ⑩ **Zacisk montażowy:** Przesunąć w celu zablokowania podczas podłączania. Odblokować zacisk montażowy podczas rozłączania.

**Złącze międzymodułowe S8T-BUS01  
(AC + DC)**



**Złącze międzymodułowe S8T-BUS02  
(AC)**



- ① Zacisk wejściowy AC (L)
- ② Zacisk wejściowy AC (N)
- ③ Zacisk uziemienia (⊕)
- ④ Zacisk sygnału pracy równoległej
- ⑤ Zacisk wyjścia DC (+V)
- ⑥ Zacisk wyjścia DC (-V)
- ⑦ Przetłącznik
- ⑧ Tabliczka oznaczeń

## Środki ostrożności

### ⚠ OSTRZEŻENIE

Nie demontować modułu i nie dotykać jego wewnętrznych elementów, gdy włączone jest zasilanie. Takie postępowanie może być przyczyną porażenia elektrycznego.

Nie łączyć i nie rozdzielać modułów przy włączonym zasilaniu. Takie postępowanie może być przyczyną porażenia elektrycznego.

Nie zdejmować osłony nie używanego złącza międzymodułowego. Takie postępowanie może być przyczyną porażenia elektrycznego.

Podczas pracy zasilacza zaciski powinny być osłonięte. W przeciwnym razie istnieje niebezpieczeństwo porażenia elektrycznego.

### ⚠ Uwaga

Podczas łączenia modułów zablokować zaciski montażowe i ograniczniki szyny.

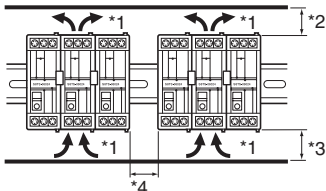
Podczas łączenia modułów podłączyć zasilanie tylko do jednego modułu. W przeciwnym razie może nastąpić wewnętrzne zwarcie powodujące uszkodzenie modułów.

Moment dokręcania wkrętów śrubowych wynosi 1,08 N·m. Moment dokręcania wkrętów konektorów i kołnierzy wkrętów wynosi 0,30 N·m. Poluzowane wkręty mogą spowodować pożar.

Nie dotykać zasilacza podłączonego do prądu lub natychmiast po wyłączeniu. Zasilacz jest gorący i jego dotknięcie może być przyczyną poparzenia.

## Montaż

Aby zapewnić bezawaryjną pracę urządzenia przez długi czas, podczas montażu należy zwrócić uwagę na odprowadzanie ciepła. W przypadku zasilacza S8TS ciepło jest odprowadzane dzięki naturalnej cyrkulacji powietrza. Moduły należy zamontować w sposób umożliwiający swobodną cyrkulację powietrza wokół nich.



\*1. Cyrkulacja powietrza

\*2.min. 75 mm

\*3.min. 75 mm

\*4.min. 10 mm

Podczas wycinania otworów montażowych należy uważać, aby wycięte części metalowe nie dostały się do wnętrza wyrobu.

## Okablowanie

Prawidłowo podłączyć przewody do zacisków wejściowych i wyjściowych. Podczas dokręcania zacisków nie wywierać siły większej od 100 N.

W przypadku modułów z zaciskami konektorowymi natężenie prądu doprowadzanego do 1 zacisku nie może przekraczać 7,5 A. Jeżeli potrzebny jest prąd o większym natężeniu, użyć 2 zacisków.

## Przewody zalecane przy pracy pojedynczego modułu

Model	Zalecany przewód
S8TS-06024 S8TS-03012	AWG 14-20 (przekrój poprzeczny: 0,517-2,081 mm <sup>2</sup> )
S8TS-02505	AWG 14-18 (przekrój poprzeczny: 0,823-2,081 mm <sup>2</sup> )
S8TS-06024F S8TS-03012F	AWG 12-20 (przekrój poprzeczny: 0,517-3,309 mm <sup>2</sup> )
S8TS-02505F	AWG 12-18 (przekrój poprzeczny: 0,823-3,309 mm <sup>2</sup> )

## Przewody zalecane przy pracy równoległej

Model	Zalecany przewód	
S8TS-06024 S8TS-03012	Dla 2 modułów połączonych równoległe	AWG 14-18 (przekrój poprzeczny: 0,823-2,081 mm <sup>2</sup> )
	Dla 3 modułów połączonych równoległe.	AWG 14-16 (przekrój poprzeczny: 1,309-2,081 mm <sup>2</sup> )
	Dla 4 modułów połączonych równoległe.	AWG 14 (przekrój poprzeczny: 2,081 mm <sup>2</sup> )
S8TS-06024F S8TS-03012F	Dla 2 modułów połączonych równoległe.	AWG 12-18 (przekrój poprzeczny: 0,823-3,309 mm <sup>2</sup> )
	Dla 3 modułów połączonych równoległe.	AWG 12-16 (przekrój poprzeczny: 1,309-3,309 mm <sup>2</sup> )
	Dla 4 modułów połączonych równoległe.	AWG 12-14 (przekrój poprzeczny: 2,081-3,309 mm <sup>2</sup> )

## Moduły z zaciskami konektorowymi

- W przypadku modułów z zaciskami konektorowymi natężenie prądu doprowadzanego do 1 zacisku nie może przekraczać 7,5 A. Jeżeli potrzebny jest prąd o większym natężeniu, użyć 2 zacisków.
- Konektorów wejściowych AC i konektorów wyjściowych DC nie należy montować/demontować ponad 20 razy.

## Środowisko

Zasilacza nie należy montować w miejscach narażonych na wstrząsy lub drgania. Na obu końcach zasilacza należy zamontować zaciski końcowe. Zasilacz należy zamontować z dala od źródeł silnych zakłóceń o wysokiej częstotliwości.

## Warunki eksploatacji i składowania

Nie eksploatować i nie składować zasilaczy w niżej wyszczególnionych miejscach. Grozi to uszkodzeniem, wadliwym działaniem lub pogorszeniem się parametrów technicznych zasilacza.

- Nie używać w miejscach narażonych na działanie promieni słonecznych.
- Nie używać w miejscach, w których temperatura otoczenia przekracza zakres przedstawiony na krzywej obniżenia obciążenia znamionowego.
- Nie używać w miejscach, w których wilgotność jest poza zakresem 25-85% lub występuje kondensacja pary wodnej spowodowana nagłymi zmianami temperatury.
- Nie używać w miejscach, w których temperatura otoczenia jest poza zakresem -25-65°C lub wilgotność jest poza zakresem 25-95%.
- Nie używać w miejscach, w których ciecze, ciała obce, gazy o działaniu korozyjnym lub gazy palne mogą przedostać się do wnętrza urządzenia.

## Ładowanie akumulatorów

Jeżeli obciążenie zasilacza stanowi akumulator, należy zastosować zabezpieczenia przed przeciążeniem i przepięciem.

## Regulator napięcia wyjściowego (V.ADJ)

Nie wywierać nadmiernej siły na regulator napięcia wyjściowego (V.ADJ). W przeciwnym razie może on ulec złamaniu.

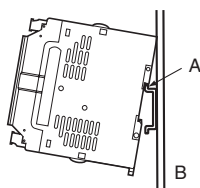
Nastawienie regulatora na wartość mniejszą niż 10% może spowodować włączenie funkcji detekcji spadku napięcia.

## Złącza międzymodułowe

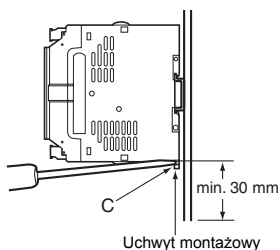
Złącza międzymodułowe nie mogą być narażone na nagłe wstrząsy (np. upadki). W przeciwnym razie mogą ulec uszkodzeniu.

## Montaż na szynie DIN

Aby zamontować moduł na szynie DIN, należy zahaczyć na szynie element (A) modułu i docisnąć moduł w kierunku (B).



Aby zdemontować moduł, należy przy pomocy wkrętaka odciągnąć w dół element (C) i zdjąć moduł.



## Brak napięcia na wyjściu

Brak napięcia na wyjściu może być spowodowany zadziałaniem zabezpieczenia przeciążeniowego lub przepięciowego. Przyczyną może być także zadziałanie blokady obwodu zabezpieczającego po wystąpieniu silnego przepięcia, np. po wyładowaniu atmosferycznym. Należy postępować według 2 następujących wskazówek. Jeżeli nadal nie będzie napięcia na wyjściu, należy skontaktować się z przedstawicielem firmy OMRON.

- Sprawdzić zabezpieczenie przeciwprzeciążeniowe:  
Należy odłączyć obciążenie i sprawdzić, czy nie wystąpiło przeciążenie obwodu (wraz ze zwarcie).
- Sprawdzić zabezpieczenie przepięciowe i blokujące:  
Należy wyłączyć zasilanie i po upływie 1 minuty włączyć je ponownie.

Cat. No. T022-PL1-02A **Ze względu na unowocześnianie wyrobu dane techniczne mogą być zmieniane bez uprzedzenia.**