



10 A / 250 V AC

- WT - standard, ze wskaźnikiem mechanicznym i przyciskiem blokującym, do gniazd wtykowych
- Miniaturowe gabaryty, styki bez kadmu, cewki AC i DC
- Do gniazd wtykowych - szyna 35 mm wg EN 50022 lub płyta montażowa
- Przełączniki ogólnego zastosowania
- Do przełączników oferowane są przyciski testujące typu P, bez funkcji blokowania styków

Dane styków

Ilość i rodzaj zestyków		3P
Materiał styków		AgNi , AgNi/Au 0,2 μm, AgNi/Au 5 μm
Maksymalne napięcie zestyków	AC/DC	250 V / 250 V
Minimalne napięcie zestyków		5 V
Znamionowy prąd obciążenia w kategorii	AC1 DC1	10 A / 250 V AC 10 A / 24 V DC
Minimalny prąd zestyków		5 mA AgNi, 5 mA AgNi/Au 0,2 μm, 2 mA AgNi/Au 5 μm
Maksymalny prąd załączania		20 A
Obciążalność prądowa trwała zestyku		10 A
Maksymalna moc łączeniowa w kategorii	AC1	2 500 VA
Minimalna moc łączeniowa		0,3 W AgNi, 0,3 W AgNi/Au 0,2 μm, 0,1 W AgNi/Au 5 μm
Rezystancja zestyków		≤ 100 mΩ
Maksymalna częstota łączy		
• przy obciążeniu znamionowym w kategorii AC1		1 200 cykli/h
• bez obciążenia		18 000 cykli/h

Dane cewki

Napięcie znamionowe	50/60 Hz AC DC	6...240 V 5...220 V
Napięcie odpadowe		AC: ≥ 0,2 U _n DC: ≥ 0,1 U _n
Roboczy zakres napięcia zasilania		patrz Tabele 1, 2
Znamionowy pobór mocy	AC DC	1,6 VA 0,9 W

Dane izolacji

Wymagania izolacyjne		C250
Znamionowe napięcie izolacji		250 V AC
Napięcie probiercze		
• pomiędzy cewką a stykami		2 500 V AC
• przerwy zestykowej		1 500 V AC
• pomiędzy torami prądowymi		2 500 V AC
Odległość pomiędzy cewką a stykami		
• w powietrzu		≥ 2,5 mm
• po izolacji		≥ 4 mm

Pozostałe dane

Czas zadziałania (wartość typowa)	AC: 10 ms	DC: 13 ms
Czas powrotu (wartość typowa)	AC: 8 ms	DC: 3 ms
Trwałość łączeniowa		
• w kategorii AC1		≥ 10 ⁵ 10 A, 250 V AC
• w zależności od cos φ		patrz Wykres 2
Trwałość mechaniczna		≥ 2 x 10 ⁷
Wymiary (a x b x h)		27,5 x 21,2 x 35,6 mm ① 27,5 x 21,2 x 33 mm ②
Masa		35 g
Temperatura otoczenia		
• składowania		-40...+85 °C
• pracy		AC: -40...+55 °C DC: -40...+70 °C
Stopień ochrony obudowy		IP 40
Odporność na udary (zestyk zwierny/rozwierny)		10 g / 5 g
Odporność na drgania (wibracje)		5 g 10...150 Hz
Temperatura kąpielii lutowniczej		maks. 270 °C
Czas lutowania		maks. 5 s

Pogrubionym drukiem zaznaczono standardowy materiał styków.

① Dla wersji do gniazd wtykowych: standardowej (WT) ② Dla wersji z bolcem gwintowanym



Dane cewki - wykonanie napięciowe, zasilanie prądem stałym

Tabela 1

Kod cewki	Napięcie znamionowe V DC	Rezystancja cewki ± 10% przy 20°C	Roboczy zakres napięcia zasilania V DC	
			min. (przy 20°C)	max. (przy 55°C)
1005	5	28	4,0	5,5
1006	6	40	4,8	6,6
1012	12	160	9,6	13,2
1024	24	640	19,2	26,4
1048	48	2 600	38,4	52,8
1060	60	4 000	48,0	66,0
1080	80	7 100	64,0	88,0
1110	110	13 600	88,0	121,0
1125	125	16 000	100,0	137,5
1220	220	54 000	176,0	242,0

Pogrubionym drukiem zaznaczono standardowe napięcia znamionowe cewek przełączników.

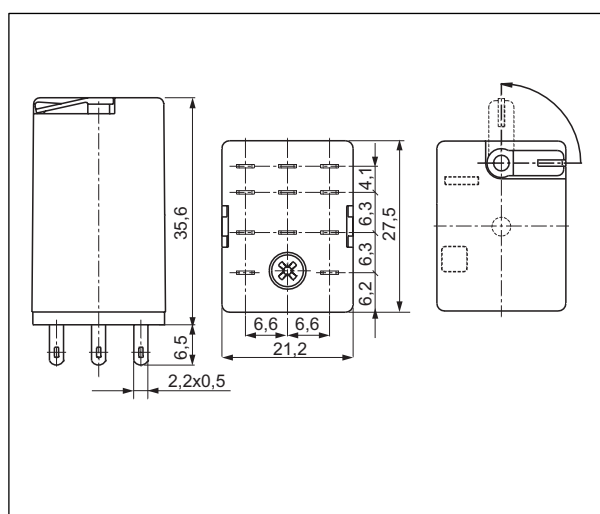
Dane cewki - wykonanie napięciowe, zasilanie prądem przemiennym 50/60 Hz

Tabela 2

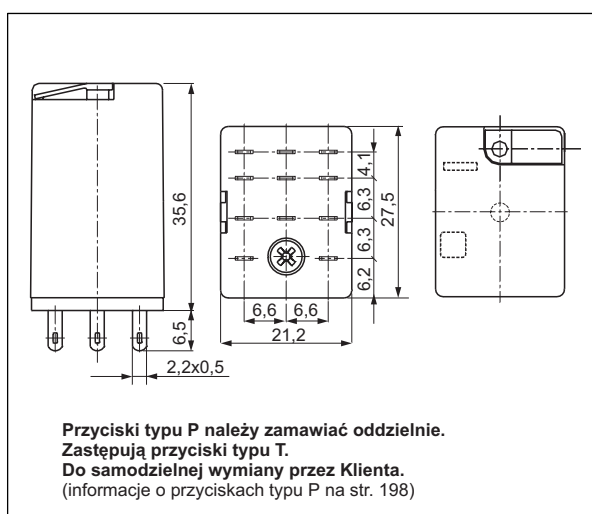
Kod cewki	Napięcie znamionowe V AC	Rezystancja cewki ± 10% przy 20°C	Roboczy zakres napięcia zasilania V AC	
			min. (przy 20°C)	max. (przy 55°C)
5006	6	9,8	4,8	6,6
5012	12	39,5	9,6	13,2
5024	24	158,0	19,2	26,4
5042	42	470,0	33,6	46,2
5048	48	640,0	38,4	52,8
5060	60	930,0	48,0	66,0
5080	80	1 720,0	64,0	88,0
5110	110	3 450,0	88,0	121,0
5120	120	3 770,0	96,0	132,0
5127	127	4 000,0	101,6	139,0
5220	220	15 400,0	176,0	242,0
5230	230	16 100,0	184,0	253,0
5240	240	16 800,0	192,0	264,0

Pogrubionym drukiem zaznaczono standardowe napięcia znamionowe cewek przełączników.

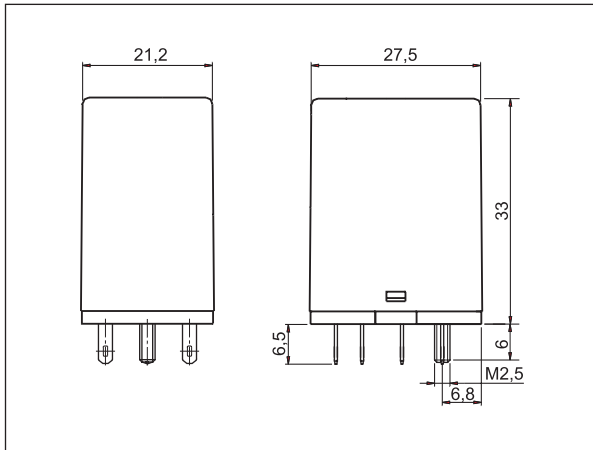
Wymiary - wykonanie do gniazd wtykowych (WT), z przyciskiem blokującym typu T



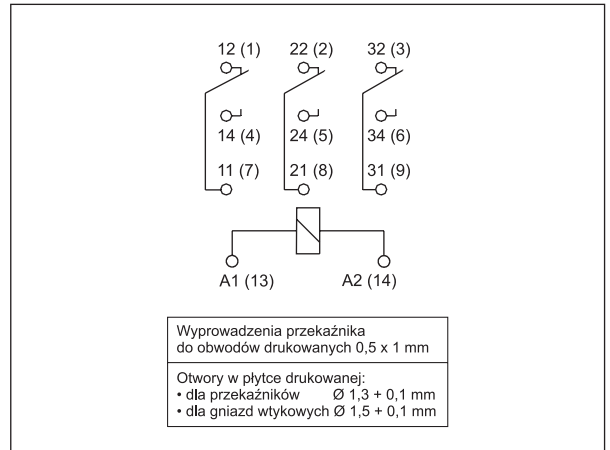
Wymiary - wykonanie do gniazd wtykowych, z przyciskiem testującym nie blokującym typu P



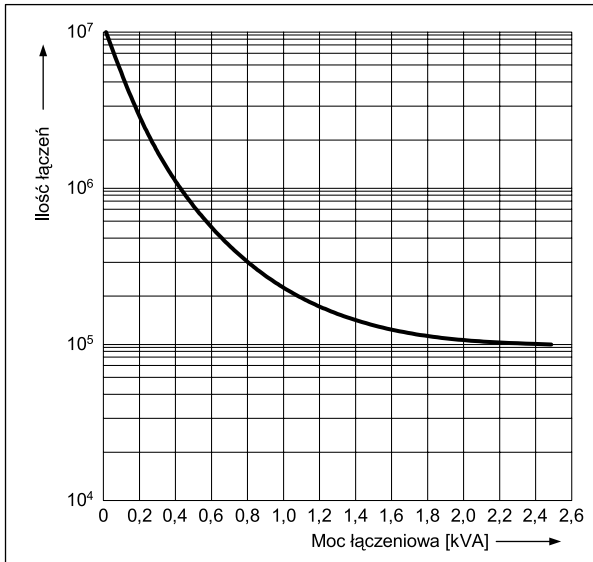
Wymiary - wykonanie z bolcem gwintowanym (bez WT)



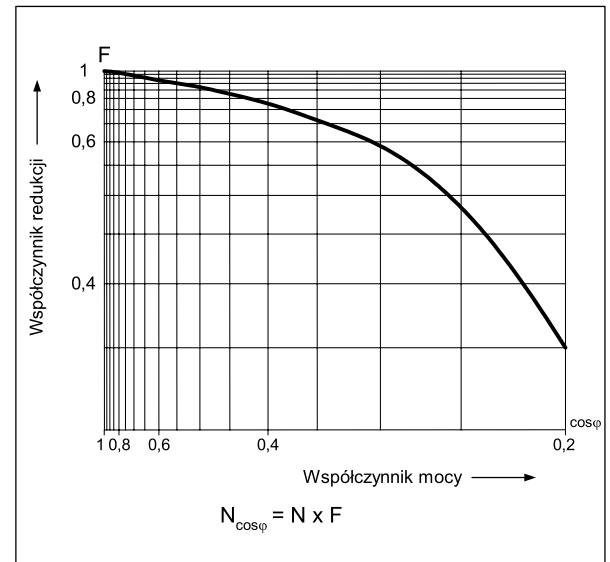
Schemat połączeń (widok od strony wyprowadzeń)



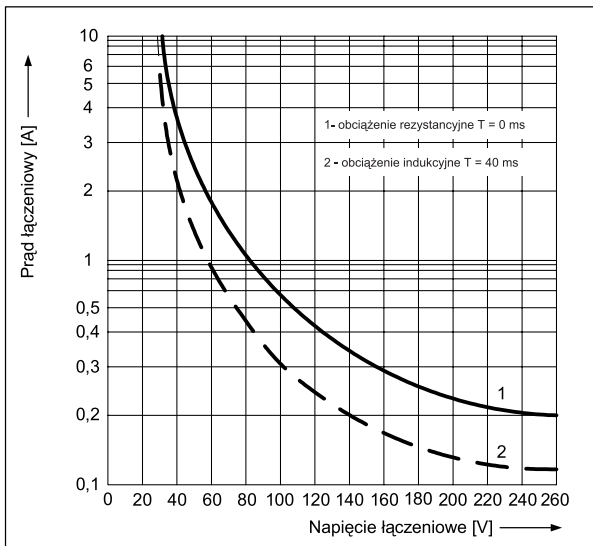
Trwałość łączeniowa w funkcji mocy obciążenia. Obwód bezindukcyjny. Maksymalna częstość łączeń przy obciążeniu znamionowym Wykres 1



Współczynnik redukcji łączeniowej dla indukcyjnych obciążeń prądu przemiennego Wykres 2



Maksymalna zdolność łączeniowa dla prądu stałego i obciążenia rezystancyjnego Wykres 3

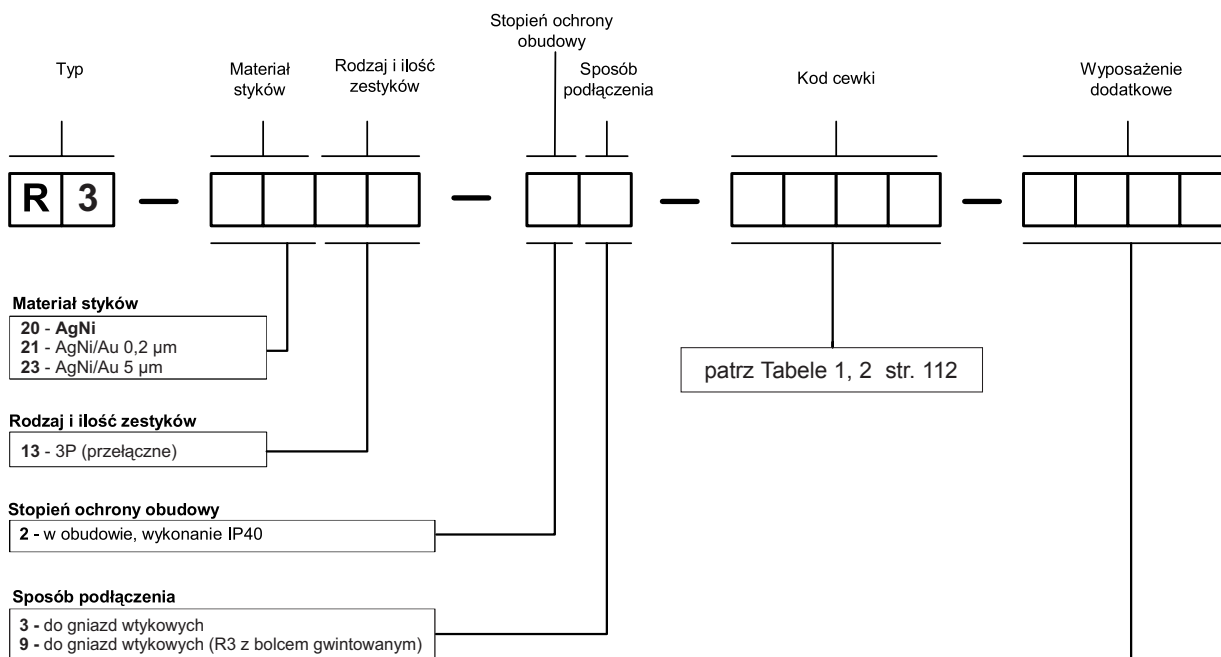


Montaż

Przełączniki R3 oferowane są w wersjach: • standardowej (WT) ze wskaźnikiem mechanicznym i przyciskiem blokującym, do gniazd wtykowych. W standardowej wersji przełączników (WT) istnieje możliwość samodzielnej wymiany przycisku typu T na przycisk typu P, bez funkcji blokowania styków (przyciski typu P należy zamawiać oddzielnie) • z bolcem gwintowanym (bez WT).

Przełączniki R3 przeznaczone są do: • gniazd wtykowych z zaciskami śrubowymi GZT3 z obejmą GZT4-0040 lub G4 1052, montaż na szynie 35 mm wg EN 50022 lub na płycie. Do gniazd oferowane są moduły sygnalizacyjne i przeciwprzebiegowe typu M... (patrz str. 201).

Oznaczenia kodowe do zamówienia



Wypożenie dodatkowe *

- bez oznaczenia - bez wypożenia dodatkowego
- L - dioda świetlna
- D - dioda gasząca
- LD - dioda świetlna + dioda gasząca
- WT - wskaźnik mechaniczny + przycisk blokujący (wersja standard)
- WTL - wskaźnik mechaniczny + przycisk blokujący + dioda świetlna
- WTD - wskaźnik mechaniczny + przycisk blokujący + dioda gasząca
- WTLTD - wskaźnik mechaniczny + przycisk blokujący + dioda świetlna + dioda gasząca

- * WT - wypożenie standardowe przełączników do gniazd wtykowych
- D, LD, WTD, WTLTD - tylko dla cewek DC
- P - przycisk zamawiany oddzielnie, samodzielna wymiana w miejsce przycisku T:
 - P 851494 - kolor pomarańczowy (cewki AC),
 - P 851495 - kolor morski (cewki DC) - opis na str. 198.

Uwaga:

Dla wykonan z diodą gaszącą „D” i diodą świetlną „L” (z cewką DC) obowiązuje ustalona biegunowość zasilania cewki. Wyprowadzenie A1 (13) „+”, wyprowadzenie A2 (14) „-”. Biegunowość zasilania jest zaznaczona na obudowie przełącznika. Kolor przycisku blokującego wskazuje na rodzaj prądu zasilania cewki: pomarańczowy- cewka AC, morski - cewka DC.

Przykład kodowania:

R3-2013-23-1024-WT - oznacza przełącznik R3, materiał styków AgNi, z trzema zestykami przełącznymi, w obudowie IP 40, do gniazd wtykowych, wykonanie napięciowe na 24 V prądu stałego, ze wskaźnikiem mechanicznym i przyciskiem blokującym

