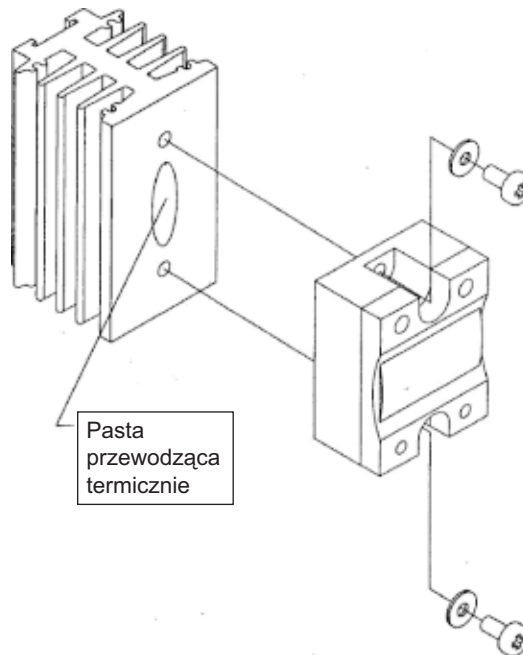
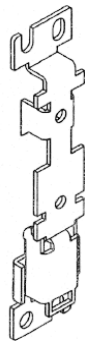


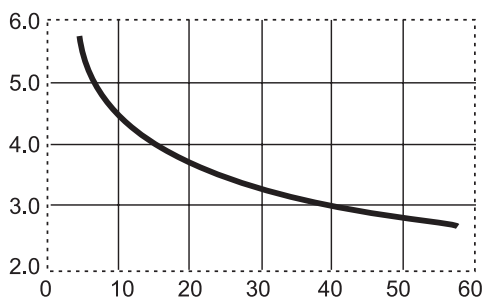
Radiatory, typu RHS

RHS 45A

Radiator z zacpek
dla przełączników jednofazowych.
Możliwość montażu wentylatora.



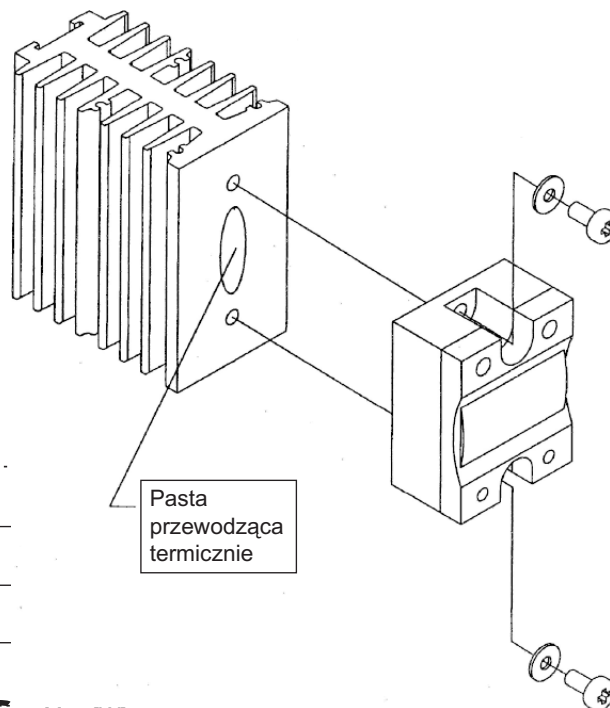
Rezystancja termiczna
R_{thsa} [K/W]



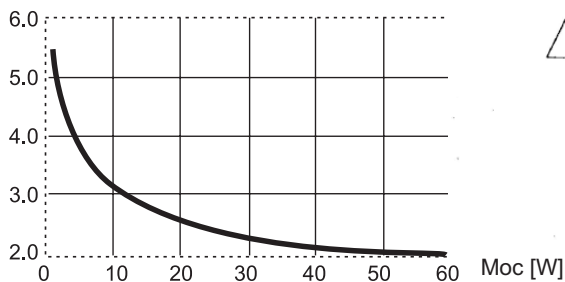
Moc [W]

RHS 45B

Radiator z zacpek
dla przełączników jednofazowych.
Możliwość montażu wentylatora.



Rezystancja termiczna
R_{thsa} [K/W]

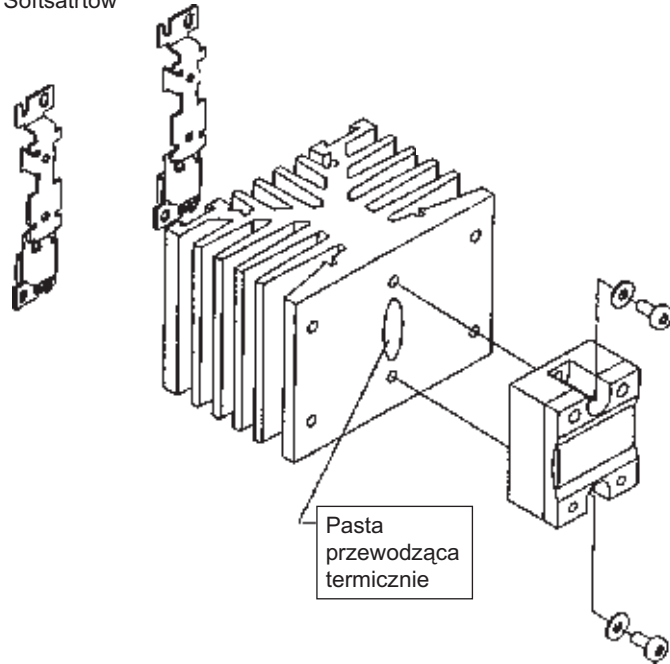


Moc [W]

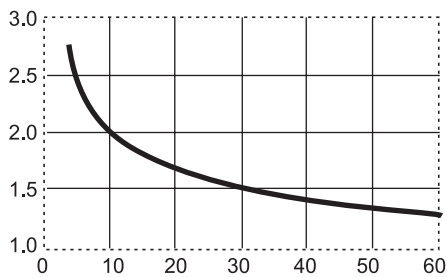
Radiatory, typu RHS

RHS 112

Radiator z zaczepem
dla przełączników jednofazowych, trójfazowych, Softstartów
Możliwość montażu wentylatora.



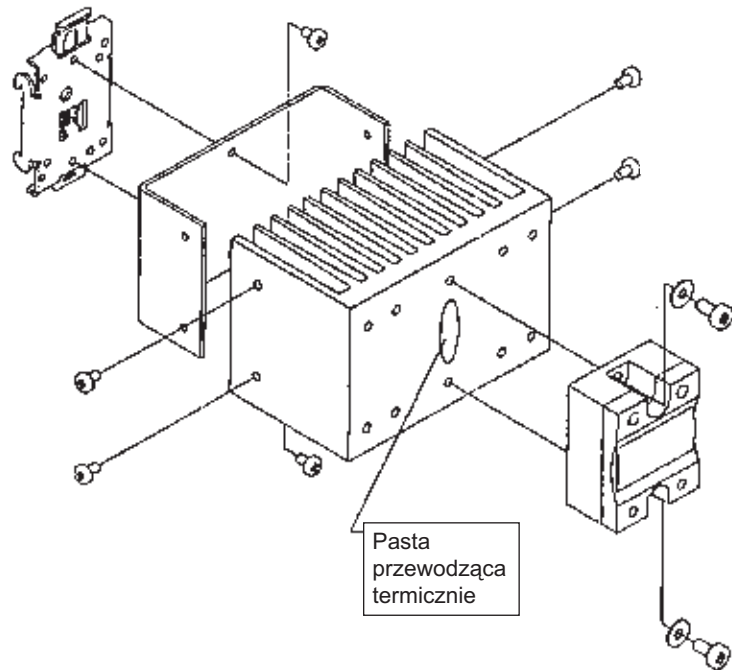
Rezystancja termiczna
 R_{thsa} [K/W]



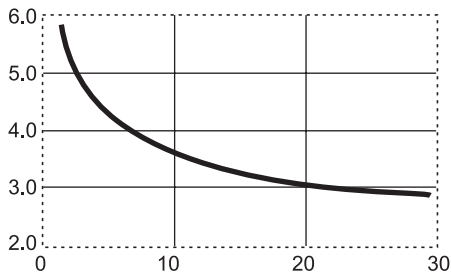
Moc [W]

RHS 301

Radiator z zaczepem
dla przełączników jednofazowych,
trójfazowych, Softstartów.
Możliwość montażu wentylatora.



Rezystancja termiczna
 R_{thsa} [K/W]

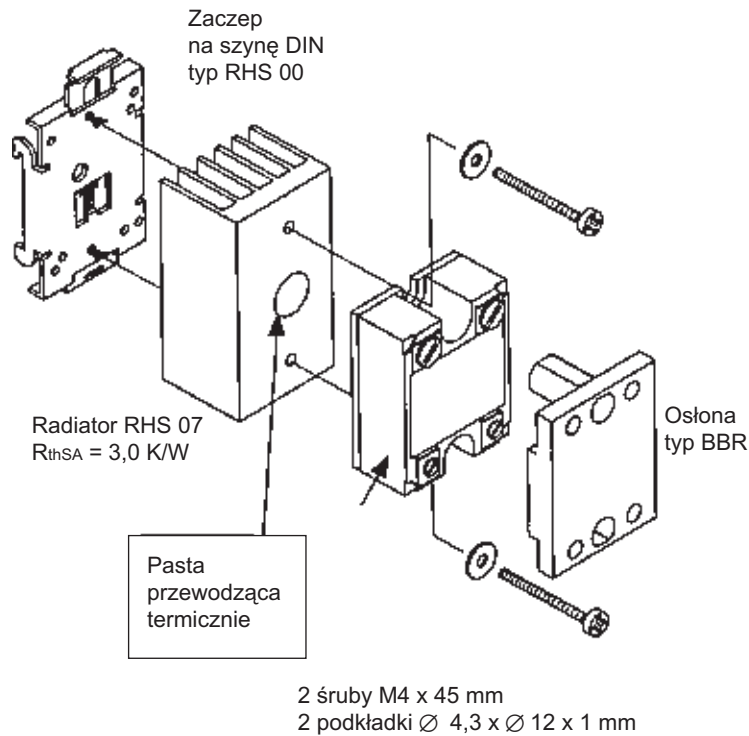


Moc [W]

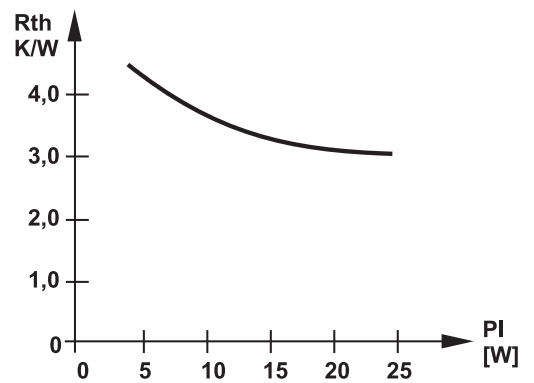
Radiatory, typu RHS

RHS 100

Radiator z zacpelem dla przekaźników 1-fazowych

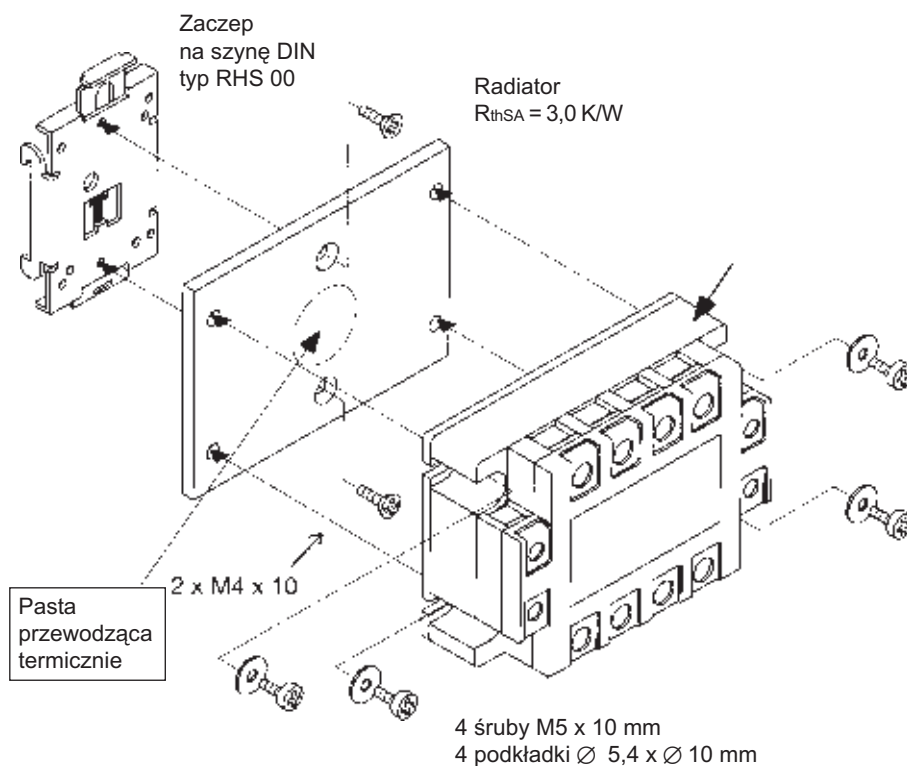


Rezystancja termiczna w funkcji mocy rozpraszanej



RHS 300

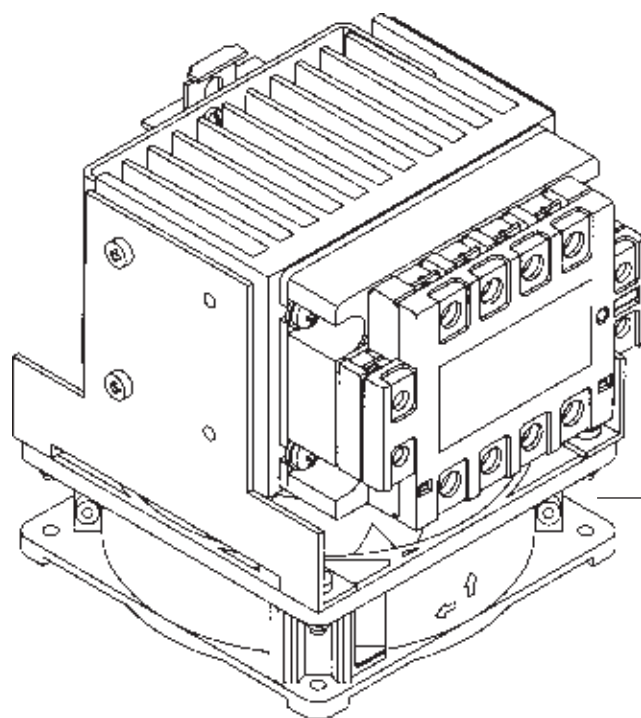
Radiator/płyta z zacpelem na szynę dla przekaźników 3-fazowych i softstartów



Radiatory, typu RHS

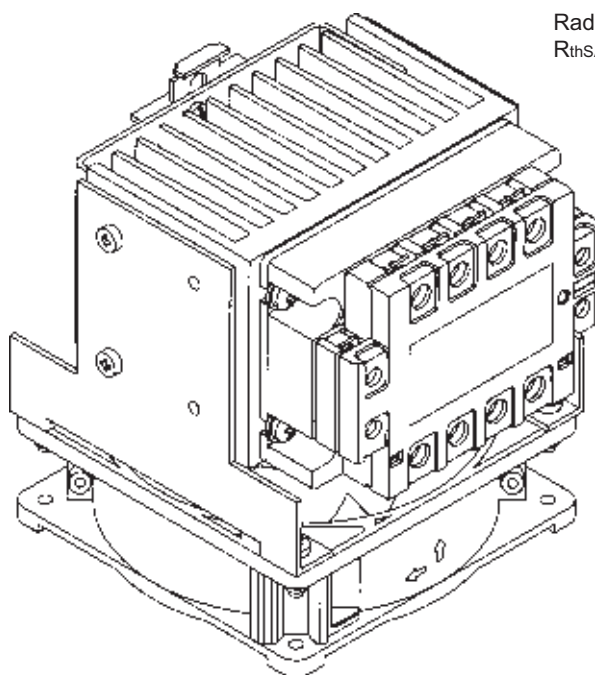
RHS 301 F 115, RHS 301 F 230

Wentylator na napięcia: 115 VAC i 230 VAC



przełącznik i radiator RHS301
należy zestawić dodatkowo

RHS 301 F 115, RHS 301 F 230

RHS 301 F 115/230 C (115/230 VAC)Radiator z wentylatorem typu RHS 301 F...
dla przełączników 1 i 3-fazowych oraz Softstartów

Radiator
 $R_{thSA} = 0,25 \text{ K/W}$

przełącznik
należy zestawić dodatkowo

AKCESORIA

Radiatory, typu RHS

RHS 301 (Aplikacje)

Radiator dla przełączników 1 i 3-fazowych oraz Softstartów

2 śruby M4 x 6 mm 4 x śruby M4 x ,5 mm

Zaczep na szynę DIN typ RHS 00

1-fazowy przełącznik należy zestawić dodatkowo

Radiator $R_{thSA} = 0,8 \text{ K/W}$

Pasta przewodząca termicznie

2 śruby M5 x 8 mm
2 podkładki $\varnothing 5,4 \times 10 \text{ mm}$

2 śruby M4 x 6 mm 4 x śruby M4 x 9,5 mm

Zaczep na szynę DIN typ RHS 00

Pasta przewodząca termicznie

przełączniki należy zestawić dodatkowo

82
118 135

Zaczep na szynę DIN typ RHS 00

2 śruby M4 x 6 mm

Radiator $R_{thSA} = 0,8 \text{ K/W}$

4 x śruby M4 x 9,5 mm

przełącznik należy zestawić dodatkowo

Pasta przewodząca termicznie

4 śruby M5 x 8 mm
4 podkładki $\varnothing 5,4 \times 10 \text{ mm}$

Radiator $R_{thSA} = 0,8 \text{ K/W}$

4 x śruby M4 x 9,5 mm

przełącznik należy zestawić dodatkowo

Pasta przewodząca termicznie

Radiator $R_{thSA} = 0,8 \text{ K/W}$

4 śruby M5 x 8 mm
4 podkładki $\varnothing 5,4 \times 10 \text{ mm}$

$R_{th} \text{ [K/W]}$

$P \text{ [W]}$

Graph showing R_{th} vs P with a curve starting at approximately (10, 1.4) and ending at (100, 0.8).

BBR, RHS 00, RHS 100, UP 62-..., MS1...

BBR
Osłona dla przekaźników
1-fazowych



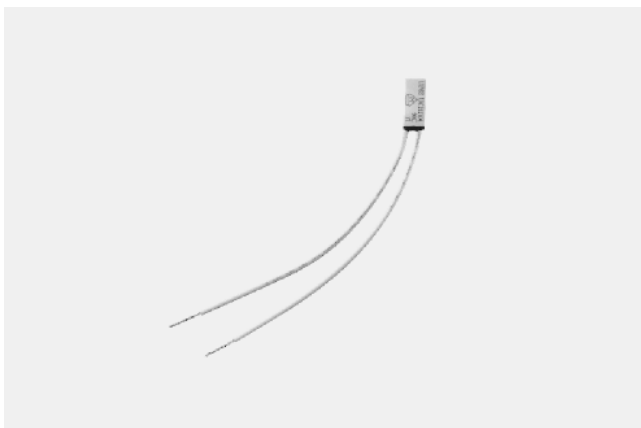
RHS 00
Zaczepek na szynę DIN



RHS 100
Radiator + zaczepek
dla przekaźników 1-fazowych



UP 62-...
Czujnik / wyłącznik termiczny



MS1...
Zasilacz



Kod zamówieniowy **UP 62 - 90**

Czujnik termiczny
Temperatura zadziałania

Kod zamówieniowy **MS 1 400**

Układ sterujący
Zasilacz
Napięcie zasilania

Dobór czujnika

UP 62-70	70°C
UP 62-80	80°C
UP 62-90	90°C

Dobór zasilacza

Typ	Napięcie zasilania (pierwotne)	Napięcie wyjściowe	Maksymalny prąd wyjściowy
MS1 115	115 VAC	14 VDC	110 mA
MS1 230	230 VAC	14 VDC	110 mA
MS1 400	400 VAC	14 VDC	110 mA

Bezpieczniki



Kod zamówieniowy

XXXXX

Bezpiecznik

Dobór bezpieczników

Dla przekaźników: RM, RC, RE 1-fazowe (xxx) RN1A, RN2A, RN1S, RA...S

Typ przekaźnika	Napięcie znamionowe	Prąd bezpiecznika	Wymiary [mm]	Typ bezpiecznika	Oprawa bezpiecznika
10 A $I^2t=130 \text{ A}^2\text{s}$	230 VAC	16 A	10,3 x 38	660 gRB 10-16	ST 10
	400 VAC	16 A	10,3 x 38	660 gRB 10-16	ST 10
	480 VAC	16 A	10,3 x 38	660 gRB 10-16	ST 10
	530 VAC	16 A	10,3 x 38	660 gRB 10-16	ST 10
25 A $I^2t=310 \text{ A}^2\text{s}$	230 VAC	25 A	10,3 x 38	660 gRB 10-25	ST 10
	400 VAC	25 A	10,3 x 38	660 gRB 10-25	ST 10
	480 VAC	20 A	10,3 x 38	660 gRB 10-20	ST 10
	530 VAC	20 A	10,3 x 38	660 gRB 10-20	ST 10
50 A $I^2t=1800 \text{ A}^2\text{s}$	230 VAC	63 A	22 x 58	6.621 CP URGA 22 x 58/63	ST 22
	400 VAC	63 A	22 x 58	6.621 CP URGA 22 x 58/63	ST 22
	480 VAC	50 A	22 x 58	6.621 CP URGA 22 x 58/50	ST 22
	530 VAC	50 A	22 x 58	6.621 CP URGA 22 x 58/50	ST 22
90 A $I^2t=5000 \text{ A}^2\text{s}$	230 VAC	100 A	22 x 58	6.621 CP URGA 22 x 58/100	ST 22
	400 VAC	80 A	22 x 58	6.621 CP URGA 22 x 58/80	ST 22
	480 VAC	80 A	22 x 58	6.621 CP URGA 22 x 58/80	ST 22
	530 VAC	80 A	22 x 58	6.621 CP URGA 22 x 58/80	ST 22
	600 VAC	80 A	22 x 58	6.621 CP URGA 22 x 58/80	ST 22
50 A $I^2t=800 \text{ A}^2\text{s}$	230 VAC	50 A	22 x 58	6.621 CP URGA 22 x 58/50	ST 22
	400 VAC	50 A	22 x 58	6.621 CP URGA 22 x 58/50	ST 22
	480 VAC	50 A	22 x 58	6.621 CP URD 22 x 58/50	ST 22
	530 VAC	50 A	22 x 58	6.621 CP URD 22 x 58/50	ST 22
	600 VAC	50 A	22 x 58	6.621 CP URD 22 x 58/50	ST 22

Dla przekaźników: RM, - 1-fazowy

90 A $I^2t=5000 \text{ A}^2\text{s}$					
110 A $I^2t=11250 \text{ A}^2\text{s}$	230 VAC	160 A	27 x 60	6.621 CP URQ 27 x 60/160	PS I
	400 VAC	160 A	27 x 60	6.621 CP URQ 27 x 60/160	PS I
	480 VAC	100 A	27 x 58	6.621 CP URD 22 x 58/100	ST 22
	600 VAC	100 A	27 x 58	6.621 CP URD 22 x 58/100	ST 22

Bezpieczniki

Dla przekaźników: RN1L, RZ, (RR2) - 3-fazowe, 2-fazowe

Typ przekaźnika	Napięcie znamionowe	Prąd bezpiecznika	Wymiary [mm]	Typ bezpiecznika	Oprawa bezpiecznika
10 A $I^2t = 72 A^2s$	230 VAC	16 A	10,3 x 38	660 gRB 10-16	ST 10 III
	400 VAC	12,5 A	10,3 x 38	660 gRB 10-12.5	ST 10 III
	480 VAC	12,5 A	10,3 x 38	660 gRB 10-12.5	ST 10 III
25 A $I^2t = 265A^2s$	230 VAC	25 A	10,3 x 38	660 gRB 10-25	ST 10 III
	400 VAC	20 A	10,3 x 38	660 gRB 10-20	ST 10 III
	480 VAC	20 A	10,3 x 38	660 gRB 10-20	ST 10 III
40 A $I^2t = 450 A^2s$	230 VAC	40 A	14 x 51	6.621 CP URGB 14 x 51/40	ST 14 III
	400 VAC	40 A	14 x 51	6.621 CP URD 14 x 51/40	ST 14 III
	480 VAC	40 A	14 x 51	6.621 CP URD 14 x 51/40	ST 14 III
55 A $I^2t = 1500 A^2s$ (tylko RZ)	230 VAC	63 A	22 x 58	6.621 CP URGA 22 x 58/63	ST 22 III
	400 VAC	63 A	22 x 58	6.621 CP URGA 22 x 58/63	ST 22 III
	480 VAC	63 A	22 x 58	6.621 CP URGA 22 x 58/63	ST 22 III

Dla przekaźników: RA...L, RS..., 1-fazowe, wyjście triakowe

10 A $I^2t = 40 A^2s$	230 VAC	12,5 A	10,3 x 38	660 gRB 10-12.5	ST 10
	230 VAC	10 A	6,3 x 32	380 V FA 10 6.3 x 32-10 A	**
0,5 A $I^2t = 0,2 A^2s$	280 VAC	1,25 A	10,3 x 38	660 gRB 10-1.25	ST 10
2 A $I^2t = 9 A^2s$	280 VAC	4 A	10,3 x 38	660 gRB 10-4	ST 10
	480 VAC	4 A	10,3 x 38	660 gRB 10-4	ST 10
3 A $I^2t = 15 A^2s$	280 VAC	5 A	10,3 x 38	660 gRB 10-5	ST 10
	480 VAC	4 A	10,3 x 38	660 gRB 10-4	ST 10

Dla przekaźników: RAP, RP, 1-fazowe, wyjście triakowe

4 A $I^2t = 40 A^2s$	280 VAC	12,5 A	10,3 x 38	660 gRB 10-12.5	ST 10
	480 VAC	10 A	10,3 x 38	660 gRB 10-10	ST 10
5 A $I^2t = 130 A^2s$	280 VAC	20 A	10,3 x 38	660 gRB 10-20	ST 10
	480 VAC	16 A	10,3 x 38	660 gRB 10-16	ST 10

RP 530/RD -DC

5 A DC	60 VDC	6,3 A	6,3 x 32	250 V FA 6.3 x 32-6.3 A	**
1 A DC	350 VDC	1 A	10,3 x 38	A060 URD 001 T13	ST 10
	200 VDC	1 A	6,3 x 32	250 V FA 6.3 x 32-1 A	**
3 A DC	80 VDC	3 A	6,3 x 32	250 V FA 6.3 x 32-3 A	**

** SI 6 x 32 CC PRE

AKCESORIA

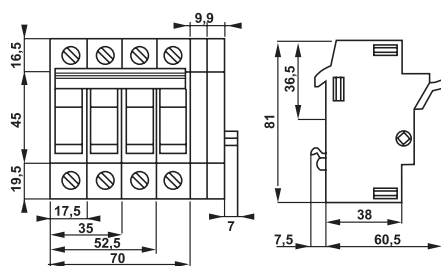
Bezpieczniki

Oprawy bezpiecznikowe (do montażu na szynę)

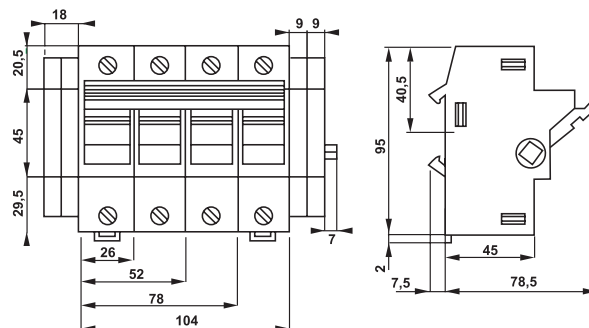
1 faza	Wymiar (S x W x G)	Napięcie maksymalne	Maksymalny prąd obciążenia dla oprawy
ST 10	17,5 x 81 x 68	660 VAC	32 A
ST 14	26 x 97 x 86	660 VAC	50 A
ST 22	35 x 85 x 129	660 VAC	125 A

3 fazy	Wymiar (S x W x G)	Napięcie maksymalne	Maksymalny prąd obciążenia dla oprawy
ST 10 III	52,5 x 81 x 68	660 VAC	32 A
ST 14 III	79 x 97 x 86	660 VAC	50 A
ST 22 III	105 x 85 x 129	660 VAC	125 A

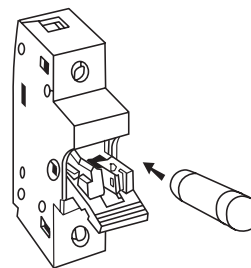
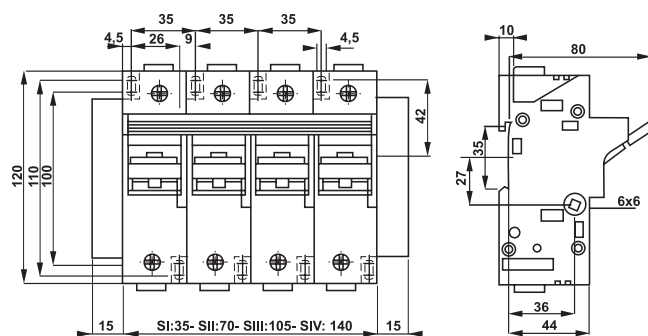
ST 10



ST 14



ST 22



Wymiary [mm]

Warystory



Kod zamówieniowy

RV 08

Dla przekaźników SSR

Warystor

Napięcie warystora

Typ

3 fazy bez przewodu neutralnego

Mains	Uc*	Typ	ODPOWIEDNIKI			
			Siemens	Harris	Draloric	Marcon
230 V	650	RV 02	SIOV-S20K250	V 250 LA 40 A	DEV 23D 391K	TNR 23G 391K
400 V	1120	RV 04	SIOV-S20K420	V 420 LA 40 A	DEV 23D 681K	TNR 23G 681K
480 V	1160	RV 05	SIOV-S20K510	V 510 LA 80 A	DEV 23D 821K	TNR 23G 821K
600 V	1650	RV 06	SIOV-S20K625	-	DEV 23D 102K	-
660 V	1815	RV 07	SIOV-S20K680	-	-	-
690 V	-	RV 08	-	-	-	-

* Uc przy 100 A_p (SIOV-S20K...)

1 i 3 fazy z przewodem neutralnym

Mains	Uc*	Typ	ODPOWIEDNIKI			
			Siemens	Harris	Draloric	Marcon
120/240	650	RV 02	SIOV-S20K250	V 250 LA 40 A	DEV 23D 391	TNR 23G 391
230/400	650	RV 02	SIOV-S20K420	V 250 LA 40 A	DEV 23D 391	TNR 23G 391
277/480	775	RV 03	SIOV-S20K300	V 300 LA 80 A	DEV 23D 471	TNR 23G 471
400/690	1120	RV 04	SIOV-S20K420	V 420 LA 40 A	DEV 23D 681	TNR 23G 681

* Uc przy 100 A_p (SIOV-S20K...)