

- Montaż na szynie 35 mm wg EN 50022 lub na płycie
- W skład przełącznika interfejsowego **PI85** wchodzi: przełącznik elektromagnetyczny **RM85**, gniazdo wtykowe **GZT80**, moduł sygnalizacyjny lub przeciwprzepięciowy **typu M...**: M41G lub M43G lub M91G lub M93G (patrz str. 201), obejma wyrzutnikowa **GZT80-0040**, płytka do opisu biała **GZT80-0035**.

Dane styków

Ilość i rodzaj zestyków		1P
Materiał styków		AgNi
Maksymalne napięcie zestyków	AC/DC	400 V / 300 V
Minimalne napięcie zestyków		5 V
Znamionowy prąd obciążenia w kategorii	AC1 DC1	16 A / 250 V AC 16 A / 24 V DC
Minimalny prąd zestyków		5 mA
Maksymalny prąd załączania		30 A
Obciążalność prądowa trwała zestyku		16 A
Maksymalna moc łączeniowa w kategorii	AC1	4 000 VA
Minimalna moc łączeniowa		0,3 W
Rezystancja zestyków		≤ 100 mΩ
Maksymalna częstość łączeń		600 cykli/h
• przy obciążeniu znamionowym w kategorii AC1		72 000 cykli/h
• bez obciążenia		

Dane cewki

Napięcie znamionowe	50/60 Hz AC DC	12-24-120-230 V 12-24-110 V
Napięcie odpadowe		≥ 0,1 U _n
Roboczy zakres napięcia zasilania		patrz Tabele 1, 2, Wykres 4
Znamionowy pobór mocy	AC DC	0,75 VA 0,4...0,48 W

Dane izolacji

Wymagania izolacyjne		C250
Znamionowe napięcie izolacji		400 V AC
Napięcie probiercze		5 000 V AC
• pomiędzy cewką a stykami		1 000 V AC
• przerwy zestykowej		
Odległość pomiędzy cewką a stykami		≥ 10 mm
• w powietrzu		≥ 10 mm
• po izolacji		

Pozostałe dane

Czas zadziałania (wartość typowa)		7 ms
Czas powrotu (wartość typowa)		3 ms
Trwałość łączeniowa		
• w kategorii AC1		> 0,7 x 10 ⁵ 16 A, 250 V AC
• w zależności od cos φ		patrz Wykres 2
• w zależności od stałej czasowej T. L/R=40 ms		> 10 ⁵ 0,12 A, 220 V DC
Trwałość mechaniczna		> 3 x 10 ⁷
Wymiary (a x b x h)		75,3 x 15,5 x 67 mm
Masa		62 g
Temperatura otoczenia		
• składowania		-40...+85 °C
• pracy		-40...+85 °C
Stopień ochrony		
• obudowy		IP 40
• zacisków		IP 20
Odporność na udary		30 g
Odporność na drgania		10 g 10...150 Hz

Pogrubionym drukiem zaznaczono: standardowy materiał styków i standardowe napięcia znamionowe cewek przełączników.



Dane cewki - wykonanie napięciowe, zasilanie prądem stałym

Tabela 1

Kod cewki	Napięcie znamionowe V DC	Rezystancja cewki ± 10% przy 20°C Ω	Roboczy zakres napięcia zasilania przy 20°C V DC	
			min.	max.
12DC	12	360	8,4	30,6
24DC	24	1 440	16,8	61,2
110DC	110	25 200	77,0	280,0

Pogrubionym drukiem zaznaczono standardowe napięcia znamionowe cewek przełączników.

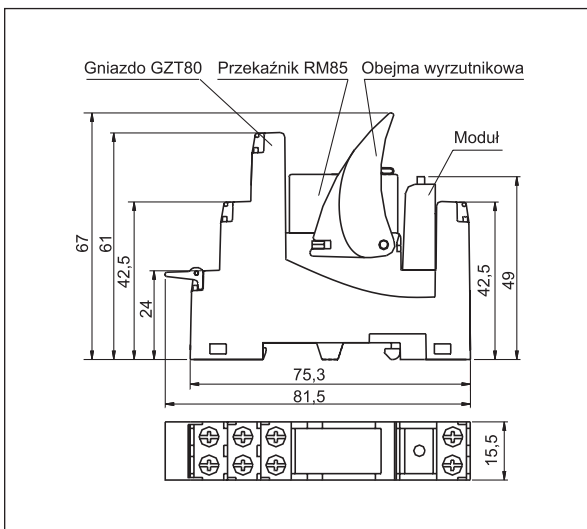
Dane cewki - wykonanie napięciowe, zasilanie prądem przemiennym 50/60 Hz

Tabela 2

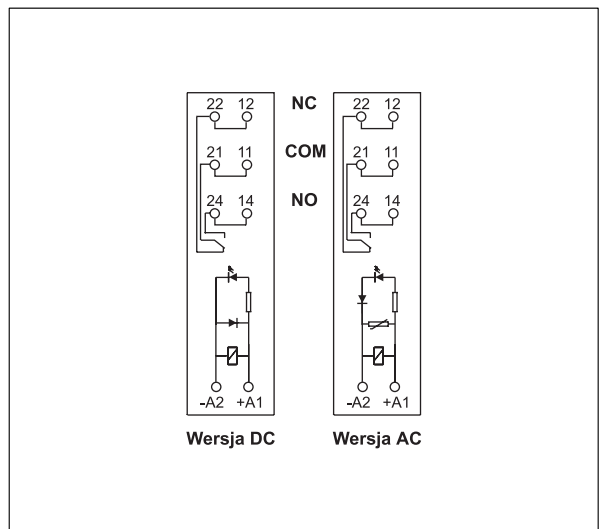
Kod cewki	Napięcie znamionowe V AC	Rezystancja cewki ± 10% przy 20°C Ω	Roboczy zakres napięcia zasilania przy 20°C V AC	
			min.	max.
12AC	12	100	9,6	13,2
24AC	24	400	19,2	26,4
120AC	120	10 200	96,0	144,0
230AC	230	38 500	184,0	253,0

Pogrubionym drukiem zaznaczono standardowe napięcia znamionowe cewek przełączników.

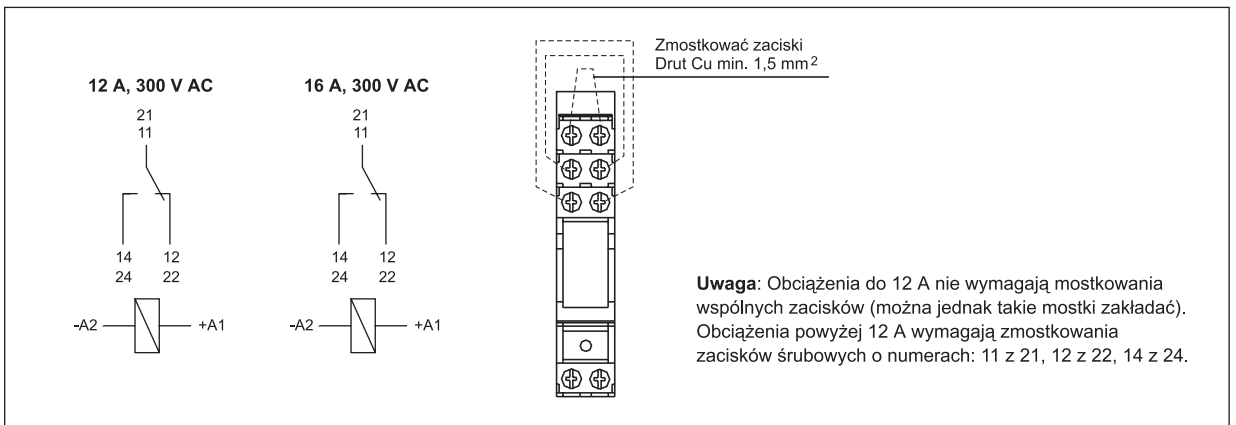
Wymiary



Schematy połączeń (widok od strony wyprowadzeń)

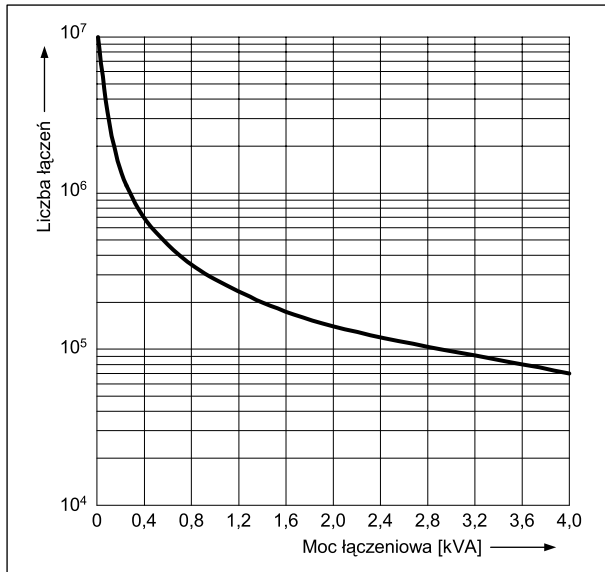


Sposób podłączenia obciążenia - GZT80



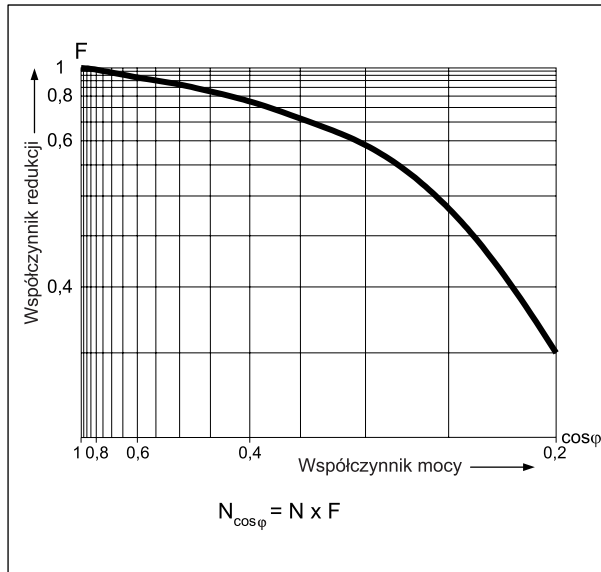
Trwałość łączeniowa w funkcji mocy obciążenia.
Obwód bezindukcyjny. Maksymalna częstotliwość łączeń przy obciążeniu znamionowym.

Wykres 1



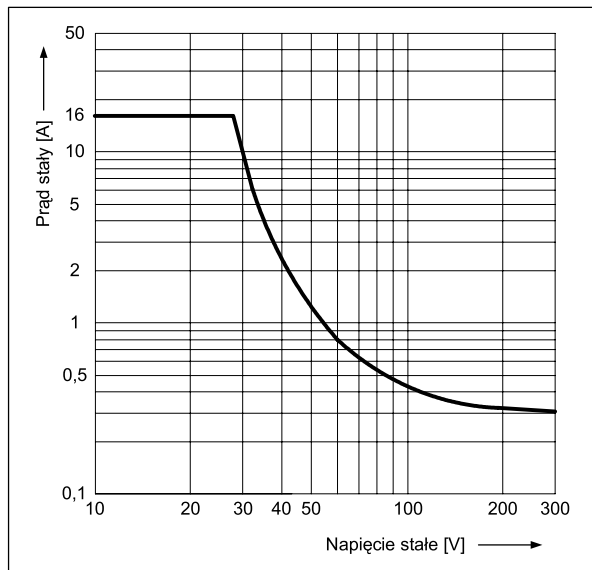
Współczynnik redukcji trwałości łączeniowej dla indukcyjnych obciążeń prądu przemiennego

Wykres 2



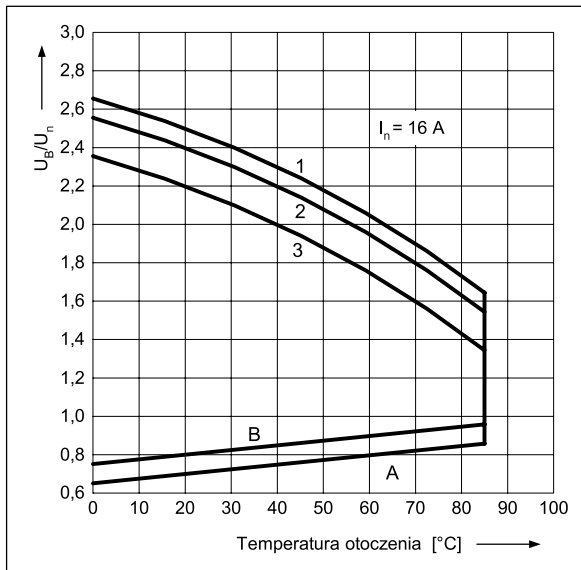
Wykres obciążeń granicznych dla prądu stałego przy obciążeniu rezystancyjnym

Wykres 3



Dopuszczalny zakres napięcia pracy cewki - napięcie stałe

Wykres 4



A - zależność napięcia zadziałania od temperatury otoczenia przy braku obciążenia na stykach. Temperatura cewki i otoczenia są takie same przed zadziałaniem przełącznika. Napięcie zadziałania będzie nie większe niż odczytane z osi Y, podane jako krotność napięcia znamionowego.

B - zależność napięcia zadziałania od temperatury otoczenia po uprzednim nagraniu cewki napięciem $1,1 U_n$ i obciążeniu zestyków prądem ciągłym I_n . Napięcie zadziałania będzie nie większe niż odczytane z osi Y, podane jako wielokrotność napięcia znamionowego.

1, 2, 3 - krzywe pozwalają odczytać na osi Y dopuszczalną krotność napięcia znamionowego cewki, którą można przeciążyć cewkę przy konkretnej temperaturze otoczenia i konkretnym obciążeniu zestyków:

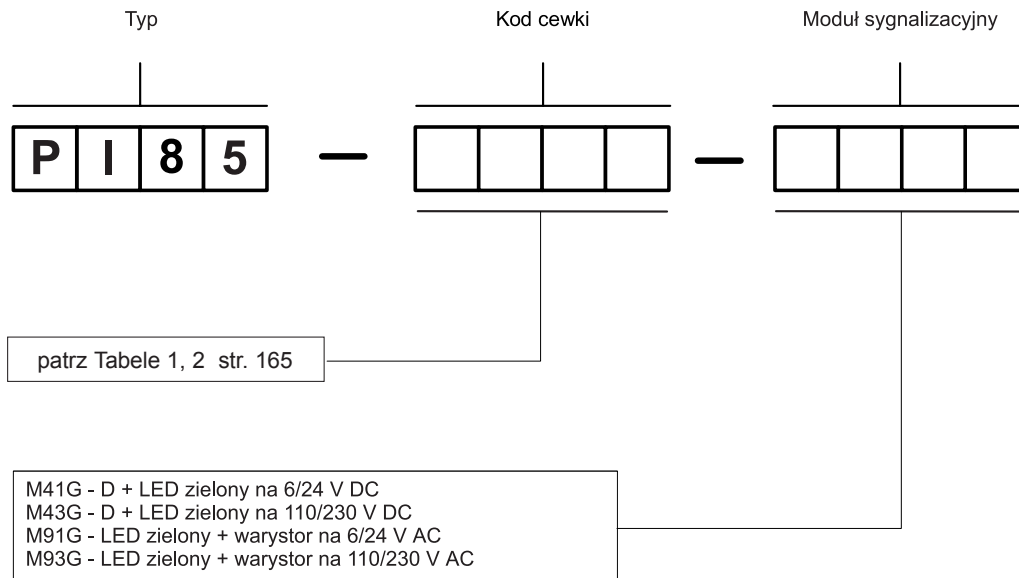
- 1 - zestyki nie obciążone
- 2 - zestyki obciążone połową prądu znamionowego
- 3 - zestyki obciążone prądem znamionowym



Montaż

Przełączniki **PI85** przeznaczone są do montażu na szynie 35 mm wg EN 50022 lub na płycie.

Oznaczenia kodowe do zamówienia



Przykład kodowania:

- PI85-12DC-M41G** - oznacza przełącznik **RM85** na 12 V prądu stałego z gniazdem **GZT80** (zaciski śrubowe), modułem sygnalizacyjnym **M41G** (D+LED zielony), obejmą wyrzutnikową **GZT4-0040** i płytką do opisu białą **GZT4-0035**
- PI85-24AC-M91G** - oznacza przełącznik **RM85** na 24 V prądu przemiennego z gniazdem **GZT80** (zaciski śrubowe), modułem sygnalizacyjnym **M91G** (warystor + LED zielony), obejmą wyrzutnikową **GZT4-0040** i płytką do opisu białą **GZT4-0035**

