



- Przełączniki **PI6-1P** (z przełącznikiem przelącznym o obciążalności 6 A/AC1)
- Montaż na szynie 35 mm wg EN 50022 lub na płycie; podłączenie przewodów do zacisków śrubowych - 0,2...4 mm²
- Przystosowane do współpracy ze złączem grzebieniowym typu **ZG20**

Dane styków

Ilość i rodzaj zestyków		1P
Materiał styków		AgSnO₂ , AgSnO ₂ /Au
Maksymalne napięcie zestyków	AC/DC	250 V / 300 V
Minimalne napięcie zestyków	AC/DC	12 V AgSnO ₂ , 100 mV AgSnO ₂ /Au
Znamionowy prąd obciążenia w kategorii	AC1 DC1	AgSnO ₂ : 6 A / 250 V AC AgSnO ₂ : 6 A / 24 V DC
Minimalny prąd zestyków		8 mA / 24 V AgSnO ₂ , 2 mA / 24 V AgSnO ₂ /Au
Maksymalny prąd załączania		15 A AgSnO ₂ , 50 mA AgSnO ₂ /Au ❶
Obciążalność prądowa trwała zestyku		6 A
Maksymalna moc łączeniowa w kategorii	AC1	1 500 VA AgSnO ₂ , 1,5 W AgSnO ₂ /Au
Rezystancja zestyków		≤ 50 mΩ
Maksymalna częstota łączy		360 cykli/h
• przy obciążeniu znamionowym w kategorii AC1		72 000 cykli/h
• bez obciążenia		

Dane cewki

Napięcie znamionowe	AC DC AC/DC	90...230 V 12-24 V 24-230 V
Napięcie odpadowe		AC: ≥ 0,2 U _n DC: ≥ 0,1 U _n
Roboczy zakres napięcia zasilania		patrz Tabela 1
Znamionowy pobór mocy	AC DC	0,3...1,8 VA 0,3...1,0 W

Dane izolacji

Wymagania izolacyjne	C250
Znamionowe napięcie izolacji	400 V AC
Napięcie probiercze	
• pomiędzy cewką a stykami	4 000 V AC
• przerwy zestykowej	1 000 V AC

Pozostałe dane

Czas zadziałania (wartość typowa)	AC: 7 ms	DC: 6 ms
Czas powrotu (wartość typowa)	AC: 15 ms	DC: 8 ms
Trwałość łączeniowa		
• w kategorii AC1	> 10 ⁵	6 A, 250 V AC
• w kategorii DC1	> 10 ⁵	6 A, 30 V DC
• cos φ = 0,4	> 2 x 10 ⁵	2 A, 250 V AC
Trwałość mechaniczna	> 2 x 10 ⁷	
Wymiary (a x b x h)	80 x 6,2 x 93,8 mm	
Masa	40 g	
Temperatura otoczenia		
• składowania	-40...+70 °C	
• pracy	-40...+55 °C	
	-40...+60 °C 12 V DC, 24 V DC	
Stopień ochrony	IP 20	

Pogrubionym drukiem zaznaczono standardowy materiał styków.

❶ Maksymalny prąd załączania 50 mA przy napięciu 30 V AC lub 36 V DC



Dane cewki

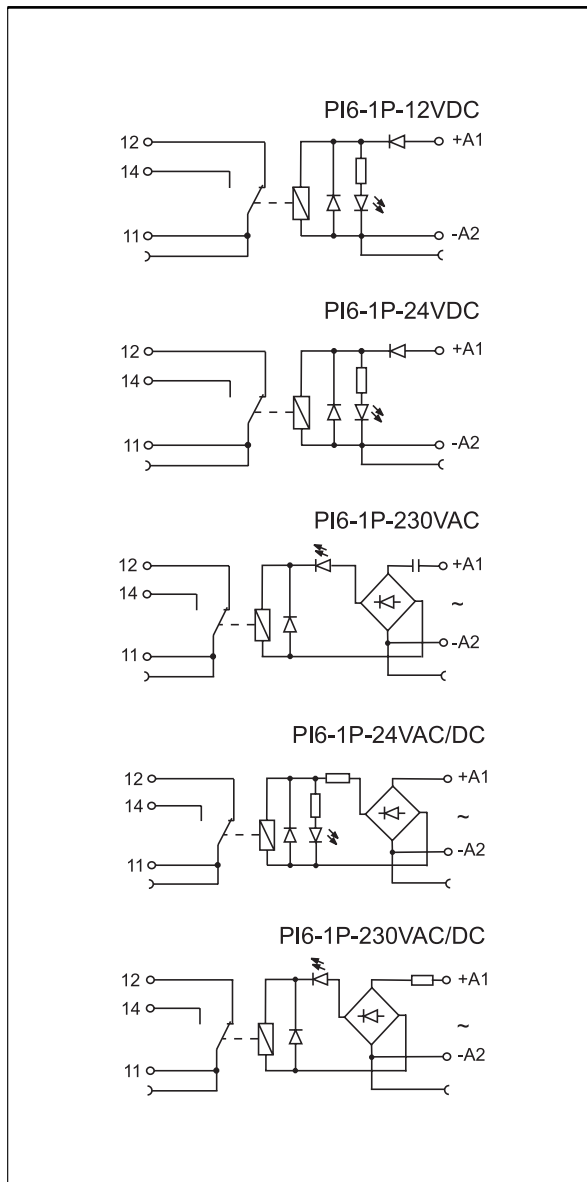
Tabela 1

Kod przełącznika	Napięcie znamionowe cewki U_n	Moc cewki (U_n)
PI6-1P-12V DC	12 V DC	0,3 W
PI6-1P-24V DC	24 V DC	0,36 W
PI6-1P-24V DC-01 *	24 V DC	0,36 W
PI6-1P-24V AC/DC	24 V AC/DC	0,48 VA/W
PI6-1P-230V AC	90...230 V AC	0,4...1,8 VA
PI6-1P-230V AC/DC	230 V AC/DC	1,0 VA/W
PI6-1P-230V AC/DC-01 *	230 V AC/DC	1,0 VA/W
PI6-1P-230V AC/DC-10 **	230 V AC/DC	—

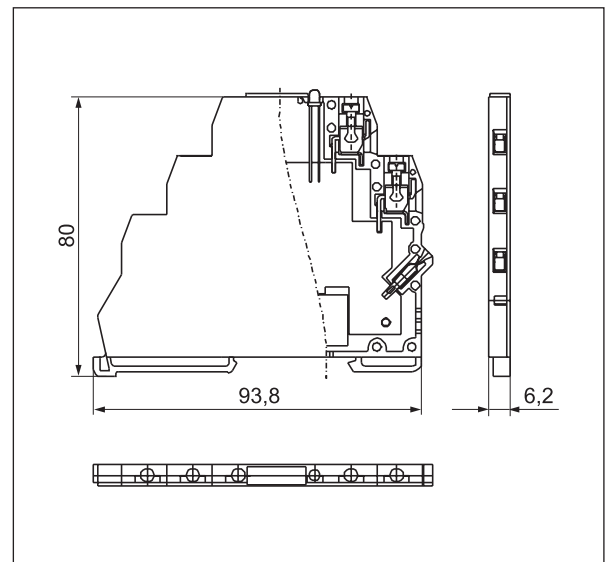
Pogrubionym drukiem zaznaczono standardowe napięcia znamionowe cewek przełączników.

* - styki złączone ** - układ przeciwzakłóceńowy

Schematy poglądowe



Wymiary



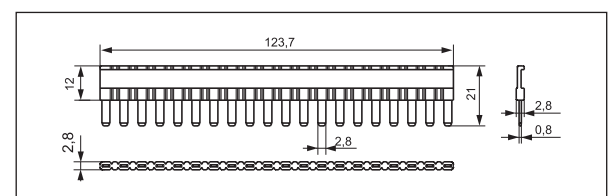
Oznaczenia kodowe do zamówień

Oznaczenia kodowe **PI6-1P** do składania zamówienia znajdują się w Tabeli 1, w kolumnie „Kod przełącznika”

Montaż

Przełączniki **PI6-1P** przeznaczone są do montażu na szynie 35 mm wg EN 50022 lub na płycie.

PI6-1P przystosowane są do współpracy ze złączem grzebieniowym typu **ZG20**. Złącze grzebieniowe **ZG20** mostkuje wspólne sygnały wejść lub wyjść. Kolory złącz: **ZG20-1** czerwony, **ZG20-2** czarny, **ZG20-3** niebieski.





- Przełączniki **PI6-1T** (z triakiem jako elementem wykonawczym 1,2 A / 400 V AC)
- Montaż na szynie 35 mm wg EN 50022 lub na płycie; podłączenie przewodów do zacisków śrubowych - 0,2...4 mm²
- Przystosowane do współpracy ze złączem grzebieniowym typu **ZG20**

Triak

Maksymalne napięcie obciążenia	AC	400 V
Minimalne napięcie obciążenia	AC	20 V
Znamionowy prąd obciążenia	AC1	1,2 A / 400 V AC
Minimalny prąd załączania		8 mA
Maksymalny niepowtarzalny prąd chwilowy		30 A t=20 ms
Obciążalność prądowa trwała		1,2 A
I ² t dla bezpiecznika		5,1 A ² s t=1-10 ms
dI/dt		50 A/μs
dV/dt		40 V/μs
Rezystancja termiczna złącze-otoczenie		70 °C/W

Obwód wejściowy-sterujący

Napięcie znamionowe	DC	5...32 V
	AC/DC	24-230 V
Gwarantowane napięcie wyłączenia		AC: ≥ 0,2 U _n DC: ≥ 0,1 U _n
Znamionowy pobór mocy		0,3 W 5...32 V DC przy 24 V
		0,3 W/VA 24 V AC/DC
		1,6 W/VA 230 V AC/DC

Dane izolacji

Wymagania izolacyjne	C250
Znamionowe napięcie izolacji	600 V AC
Separacja galwaniczna I/O	4 000 V AC

Pozostałe dane

Czas zadziałania	10 ms	maks. (załączanie w zerze)
Czas powrotu	10 ms	maks.
Wymiary (a x b x h)	80 x 6,2 x 93,8 mm	
Masa	40 g	
Temperatura otoczenia:		
• składowania	-40...+70 °C	
• pracy	-40...+55 °C	
Stopień ochrony	IP 20	

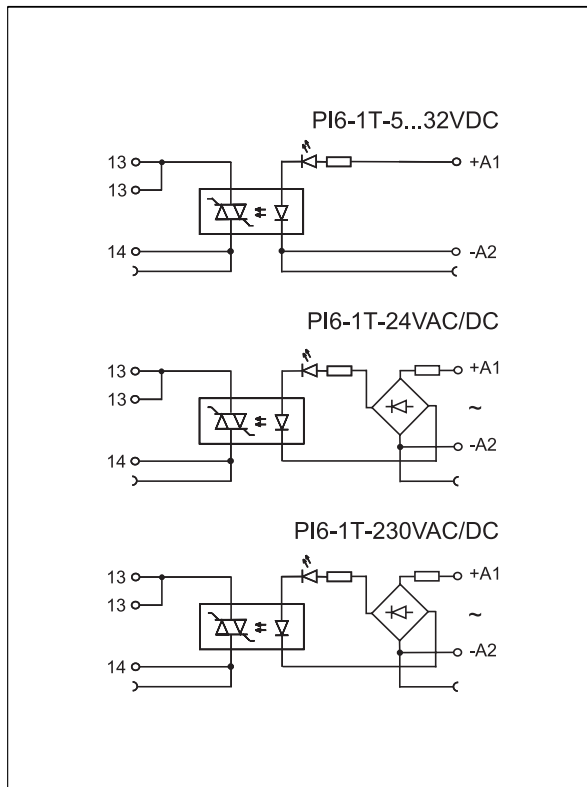


Dane obwodu wejściowego - sterującego

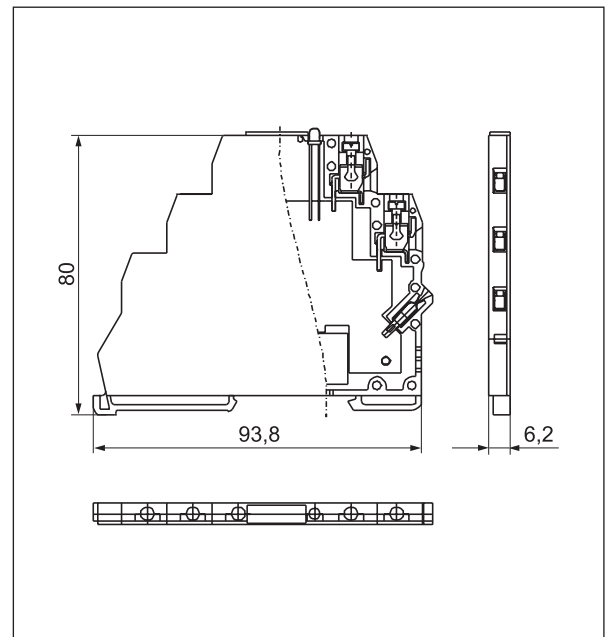
Tabela 2

Kod przełącznika	Napięcie znamionowe obwodu wejściowego - sterującego U_n
PI6-1T-5/32V DC	5...32 V DC
PI6-1T-24V AC/DC	24 V AC/DC
PI6-1T-230V AC/DC	230 V AC/DC

Schematy poglądowe



Wymiary



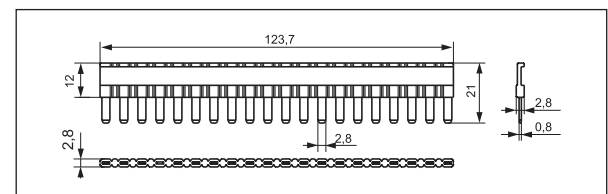
Oznaczenia kodowe do zamówień

Oznaczenia kodowe **PI6-1T** do składania zamówienia znajdują się w Tabeli 2, w kolumnie „Kod przełącznika”

Montaż

Przełączniki **PI6-1T** przeznaczone są do montażu na szynie 35 mm wg EN 50022 lub na płycie.

PI6-1T przystosowane są do współpracy ze złączem grzebieniowym typu **ZG20**. Złącze grzebieniowe **ZG20** mostkuje wspólne sygnały wejść lub wyjść. Kolory złączy: **ZG20-1** czerwony, **ZG20-2** czarny, **ZG20-3** niebieski.





- Przełączniki **PI6-OC** (z wyjściem tranzystorowym dla obciążeń 500 mA / 70 V DC)
- Montaż na szynie 35 mm wg EN 50022 lub na płycie; podłączenie przewodów do zacisków śrubowych - 0,2...4 mm²
- Przystosowane do współpracy ze złączem grzebieniowym typu **ZG20**

Tranzystor

Maksymalne napięcie obciążenia	DC	70 V
Minimalne napięcie obciążenia	DC	5 V
Znamionowy prąd obciążenia	AC1	0,5 A / 70 V DC
Minimalny prąd załączania		1 mA

Obwód wejściowy-sterujący

Napięcie znamionowe	DC	5...32 V
	AC/DC	24-230 V
Gwarantowane napięcie wyłączenia		AC: $\geq 0,2 U_n$ DC: $\geq 0,1 U_n$
Znamionowy pobór mocy		0,3 W 5...32 V DC przy 24 V
		0,3 W/VA 24 V AC/DC
		1 W/VA 230 V AC/DC

Dane izolacji

Wymagania izolacyjne	C250
Znamionowe napięcie izolacji	600 V AC
Separacja galwaniczna I/O	3 000 V AC

Pozostałe dane

Maksymalna częstotliwość załączania	10 kHz	5...32 V DC (dla napięcia obciążenia do 24 V DC - 15 KHz)
	----	24 V AC/DC
	----	230 V AC/DC
Wymiary (a x b x h)	80 x 6,2 x 93,8 mm	
Masa	40 g	
Temperatura otoczenia:	• składowania	
	• pracy	
Stopień ochrony	IP 20	

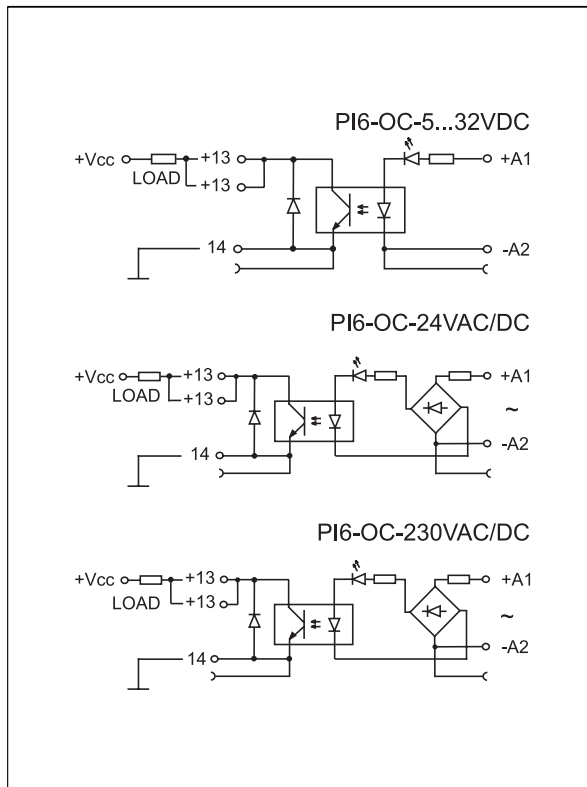


Dane obwodu wejściowego - sterującego

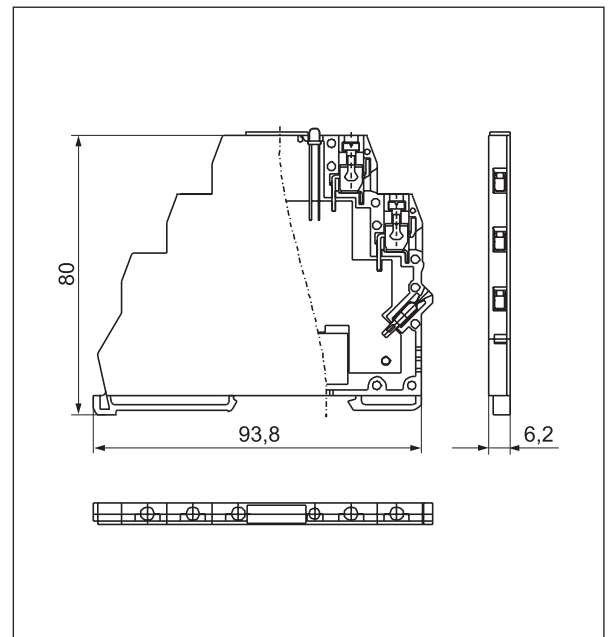
Tabela 3

Kod przełącznika	Napięcie znamionowe obwodu wejściowego - sterującego U_n
PI6-OC-5/32V DC	5...32 V DC
PI6-OC-24V AC/DC	24 V AC/DC
PI6-OC-230V AC/DC	230 V AC/DC

Schematy poglądowe



Wymiary



Oznaczenia kodowe do zamówień

Oznaczenia kodowe **PI6-1C** do składania zamówienia znajdują się w Tabeli 3, w kolumnie „Kod przełącznika”

Montaż

Przełączniki **PI6-OC** przeznaczone są do montażu na szynie 35 mm wg EN 50022 lub na płycie.

PI6-OC przystosowane są do współpracy ze złączem grzebieniowym typu **ZG20**. Złącze grzebieniowe **ZG20** mostkuje wspólne sygnały wejść lub wyjść. Kolory złącz: **ZG20-1** czerwony, **ZG20-2** czarny, **ZG20-3** niebieski.

