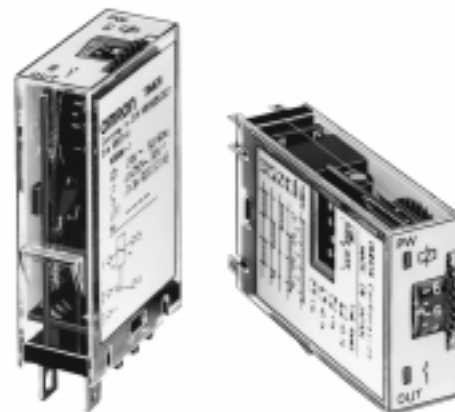


### Przekaźnik w bardzo wąskiej obudowie z możliwością montażu w podstawie przekaźnika G2R

- Wiele trybów pracy, przełączanie DIP switch'ami, załączenie z opóźnieniem, załączenie czasowe, taktowanie z opóźnieniem, bez opóźnienia
- Szerokie zakresy czasowe:  
krótkie (0.15 do 10 min)  
długie (0.1 min do 10 godz.)
- Rozstaw nóżek taki sam, jak w przekaźniku G2R i pasujący do podstawek P2R/P2RF



## Specyfikacja

Napięcie zasilania	Styki czasowe	Modele o krótkich zakresach czasu (0.1s do 10 min)	Modele o długich zakresach czasu (0.1min do 10 godz.)
24 VAC; 12, 24 VDC	SPDT	<b>H3RN-1</b>	<b>H3RN-11</b>
	DPST-NO	<b>H3RN-2</b>	<b>H3RN-21</b>

**Uwaga:** przy składaniu zamówienia należy podać typ przekaźnika czasowego i napięcie zasilania.

Przykład: H3RN-1 24VAC

└─── Napięcie zasilania

### ■ Oznaczenie modeli

H3RN -    
          1    2

#### 1. Wyjście

- 1: SPDT
- 2: DPST-NO,

#### 2. Zakres czasu

- Brak: krótki zakres czasu (0.1s do 10 min)
- 1: długi zakres czasu (0,1 min do 10 godz.)

### ■ Akcesoria (zamawiane osobno)

#### Gniazda podłączeniowe

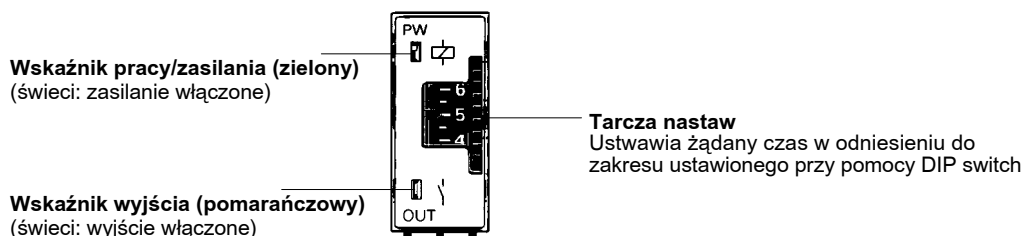
Przekaźnik czasowy	Do montażu na szynie / z zaciskami od góry
H3RN-1/-11	P2RF-05-E
H3RN-2/-21	P2RF-08-E

## Dane techniczne

Typ	H3RN-1/-2	H3RN-11/-21
Zakresy czasowe	0.1 s do 10 min (1 s, 10 s, 1 min lub 10 min przełączalne)	0.1 min do 10 h (1 min, 10 min, 1 h lub 10 hrs przełączalne)
Napięcie zasilania	24 VAC; 12, 24 VDC	
Tryb pracy	Załączenie z opóźnieniem, zał. czasowe, taktow. z opóźn. i bez opóź., wybierane przez DIP switch.	
Dopuszczalne napięcie zasilania	85% do 110% napięcia znamionowego (12 VDC: 90% do 110% napięcia znamionowego) (patrz Uwaga)	
Pobór mocy	24 VAC: przekaźnik ON: około 0.8 VA (przy 24 VAC, 60 Hz) przekaźnik OFF: 0.5 VA ( przy 24 VAC, 60 Hz) 12 VDC: przekaźnik ON: około 0.4 W (przy 12 VDC) przekaźnik OFF: 0.1 W (przy 12 VDC) 24 VDC: przekaźnik ON: około 0.5 W (przy 24VDC) przekaźnik OFF: 0.2 W (przy 24 VDC)	
Wyjścia	3 A przy 250 VAC, obciążenie rezystancyjne ( $\cos\phi = 1$ ) (używany G6B-2□14P-FD-US ) Minimalny prąd przełączany: 10 mA przy 5 VDC	
Dokładność powtarzania	$\pm 1\%$ pełnej skali max. (zakres 1s: $\pm 1\% \pm 10\text{ms}$ max.)	
Błąd nastawy	$\pm 15\% \pm 50$ ms FS max.	
Czas kasowania	Min. czas odłączenia zasilania: 12, 24 VDC: 0.1 s max. 24 VAC: 0.5 s max.	
Rezystancja izolacji	100 M $\Omega$ min. (przy 500 VDC)	
Odporność dielektryczna	2,000 VAC, 50/60 Hz przez 1 min. (między zaciskami wyjściowymi a obwodem) 1,000 VAC, 50/60 Hz przez 1 min. (między stykami rozłączalnymi)	
Wibracje	Wytrzymałość mechan.	10 - 55 Hz, 0.75-mm pojedynczej amplitudy
	Zakłócenie pracy	10 - 55 Hz, 0.5-mm pojedynczej amplitudy
Uderzenie	Wytrzymałość mechan.	300 m/s <sup>2</sup> (około 30G)
	Zakłócenie pracy	100 m/s <sup>2</sup> (około 10G)
Temperatura otoczenia	Podczas pracy	-10°C do 55°C (bez oblodzenia)
	Podczas magazynow.	-25°C do 65°C (bez oblodzenia)
Wilgotność	Podczas pracy	35% do 85%
Żywotność	Mechaniczna	10,000,000 operacji min. (bez obciążenia przy 1.800 operacjach / h)
	Elektryczna	100,000 operacji min. (3A przy 250 VAC, obciążenie rezystancyjne przy 1,800 operacjach / h)
Odporność na szumy	$\pm 1.5$ kV, fala prostokątna z generatora szumów (szerokość impulsu 100 ns/1 $\mu$ s , czas narastania 1ns)	
Stopień ochrony	IP20	
Waga	Okolo 18 g	
Zgodność z normami	UL/CSA/CE (EMC) (LV)	

**Uwaga:** Podczas pracy przekaźnika czasowego H3RN w miejscach o temperaturze wyższej od 50°C, zasilanie powinno wynosić 90 - 110% napięcia znamionowego (95% do 110% przy 12 VDC)

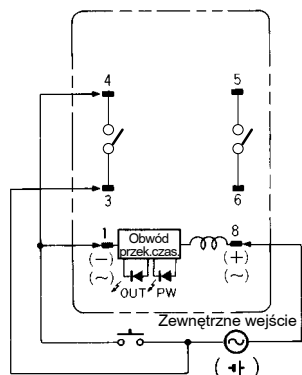
## Panel czołowy



## ■ Działanie impulsowe

Wyjście impulsowe o określonym czasie trwania impulsu może być uzyskane przy zastosowaniu zewnętrznego sygnału wejściowego. W przekaźniku czasowym H3RN należy wybrać tryb załączenia czasowego, jak pokazano na wykresie poniżej.

### H3RN-2/-21



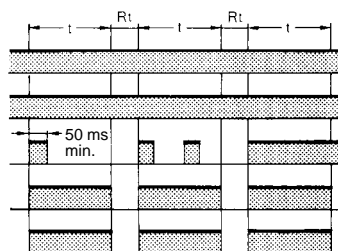
Zasilanie (3-8)

Zewnętrzna zworka (1-4)

Zewnętrzny sygnał (1-3)

Styki czasowe  
NO (6-5)

Wskaźnik pracy/zasilania  
Wskaźnik wyjścia



**Uwaga:** t: nastawiony czas  
Rt: czas kasowania

## ! Uwaga

Należy zachować szczególną ostrożność przy podłączaniu przewodów.

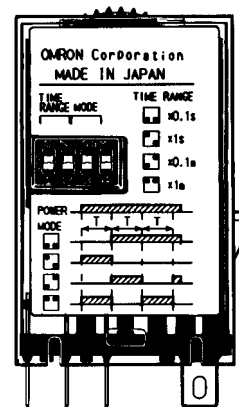
Tryb	Końcówki
Działanie impulsowe	Zasilanie między 3 i 8 Zworka między 4 i 1 Sygnał wejściowy między 3 i 1
Tryb pracy: załączenie czasowe lub inny	Zasilanie między 1 i 8

## ■ Ustawienia DIP switch'a

Ustawienia fabryczne dla: H3RN-1/-2: tryb załączenia z opóźnieniem dla zakresu czasowego 1 s  
H3RN-11/-21: tryb załączenia z opóźnieniem dla zakresu czasowego 1 min.

### Zakresy czasowe

Model	Zakres czasowy	Zakres nastaw	Ustawienia	Ustawiony fabrycznie
H3RN-1, H3RN-2	1 s	0.1 do 1 s		Tak
	10 s	1 do 10 s		Nie
	1 min	0.1 do 1 min		Nie
	10 min	1 do 10 min		Nie
H3RN-11, H3RN-21	1 min	0.1 do 1 min		Tak
	10 min	1 do 10 min		Nie
	1 h	0.1 do 1 h		Nie
	10 h	1 do 10 h		Nie



**Uwaga:** Dwa lewe mikroprzełączniki Dip-switch służą do ustawienia zakresów czasowych.





# Działanie

## Wykresy czasowe

Tryb pracy	Wykres czasowy	
	H3RN-1/-11	H3RN-2/-21
<b>Załączenie z opóźnieniem</b>  		
<b>Załączenie czasowe</b>  		
<b>Taktowanie z opóźnieniem</b>  		
<b>Taktowanie bez opóźnienia</b>  		

**Uwaga:** t: nastawiony czas  
Rt: czas kasownia

### Tryby pracy

Tryb pracy	Ustawienie	Ustaw.fabrycz.
Złączenie z opóźnieniem		Tak
Załączenie czasowe		Nie
Taktowanie z opóźnieniem		Nie
Taktowanie bez opóźnienia		Nie

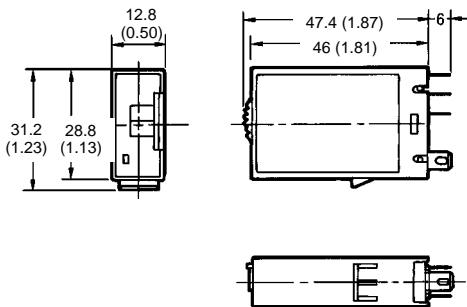
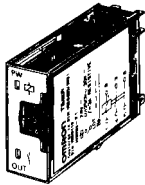
**Uwaga:** Dwa prawe mikroprzełączniki DIP-switch służą do ustalenia trybu pracy.

## Wymiary

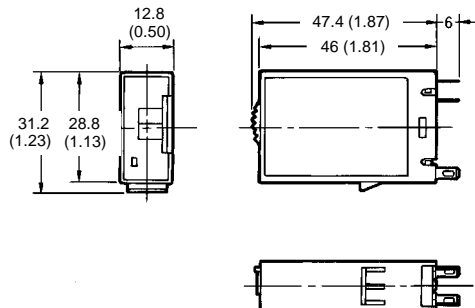
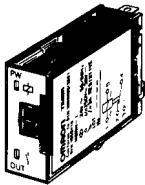
### ■ Przełączniki czasowe

Wymiary podano w mm (calach)

#### H3RN-1/-11



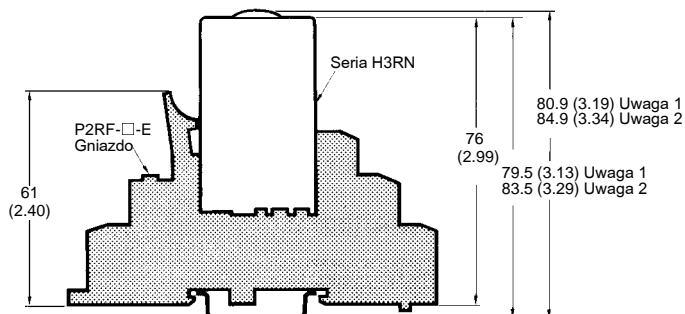
#### H3RN-2/-21



### Wysokość montażu

Dla montażu H3RN należy użyć podstawek P2RF-□-E lub P2R-□7P. Przy składaniu zamówienia, w miejsce □ należy wpisać "05" dla SPDT lub "08" dla DPST-NO.

#### P2RF-□-E



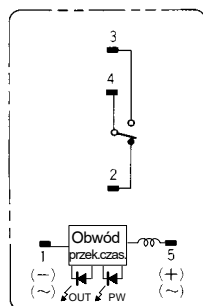
**Uwaga:** 1. Wartości na rysunku pokazują wymiary dla podstawek P2RF-05-E z szyną montażową PFP-□N

2. Wartość ta odnosi się dla podstawki PRF-08-E z szyną montażową PFP-□N.

Wynosi ona 75,5 mm dla szyny PFP-N□2.

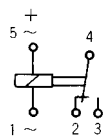
## Podłączenia

#### H3RN-1/-11

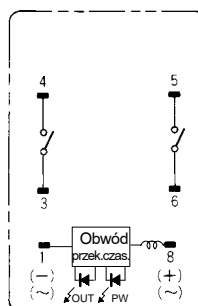


Widok od dołu

#### Oznaczenie DIN

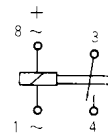


#### H3RN-2/-21



Widok od dołu

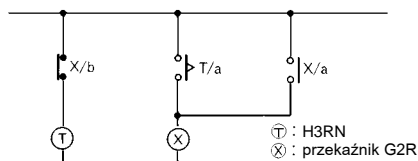
#### Oznaczenie DIN



## Środki ostrożności

Podczas pracy w temperaturze otoczenia większej niż 50°C, zasilanie powinno wynosić 90% do 110% wartości znamionowej (95% do 110% przy 12 VDC).

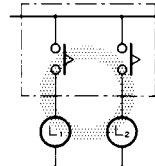
Nie należy pozostawiać przekaźnika czasowego w stanie aktywnym na długi okres czasu (np. więcej niż 1 miesiąc) w miejscach o wysokiej temperaturze. Wskazane jest użycie dodatkowego przekaźnika, jak pokazano na rysunku.



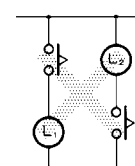
H3RN powinien być wyjęty z podstawki, gdy konieczne są zmiany nastaw DIP switch'a. W przeciwnym wypadku może nastąpić porażenie prądem.

Nie wolno podłączać przekaźnika H3RN w sposób pokazany na rysunku poniżej, gdyż może nastąpić zwarcie poprzez wewnętrzne styki.

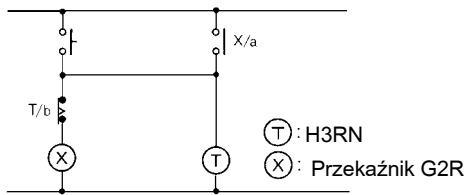
#### Prawidłowo



#### Nieprawidłowo



Przy budowie układów zatraskowych należy stosować układy z przekaźnikiem G2R, połączone w sposób pokazany na poniższym rysunku.

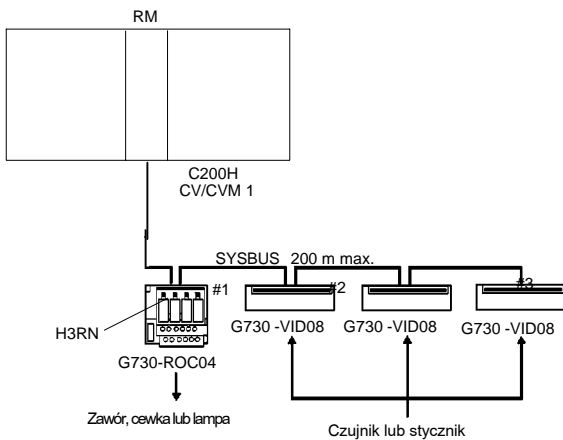


Nie należy montować H3RN w miejscach silnie zabrudzonych, agresywnych chemicznie lub silnie nasłonecznionych.

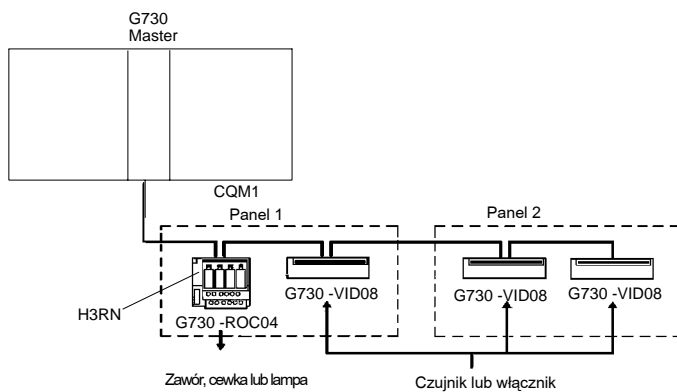
Nie należy montować przekaźników H3RN obok siebie w odległości mniejszej niż 5 mm.

## Przykłady aplikacji

### PRZYKŁAD 1: ROZPROSZONY UKŁAD WEJŚĆ/WYJŚĆ Z WYKORZYSTANIEM SYSMAC BUS

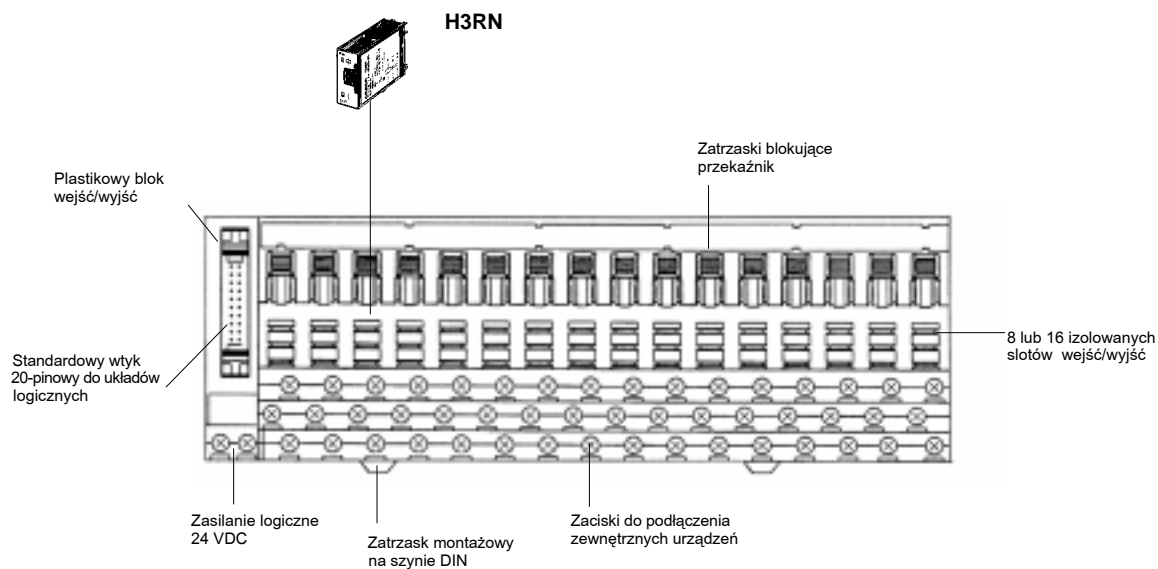


### PRZYKŁAD 2: CQM1 G730 MASTER



### ■ PRZYKŁAD 3: UNIWERSALNY BLOK WEJŚĆ/WYJŚĆ

Uniwersalne bloki wejść/wyjść firmy OMRON pozwalają zastosować układy sterowań wejść/wyjść o zwiększonej odporności na zakłócenia



**Uwaga:** wskaźniki diodowe tylko dla modeli P7TF/G7TC