

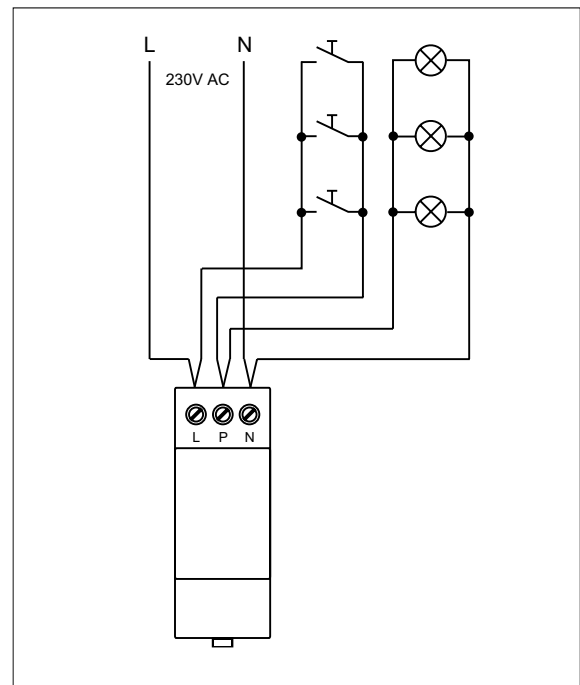
Automat schodowy na szynę

Służy do załączania i samoczynnego wyłączenia oświetlenia elektrycznego na klatkach schodowych i korytarzach budynków. Urządzenie można także wykorzystać jako prosty przekaźnik czasowy, o płynnie regulowanym czasie, do załączania na określony czas różnych odbiorników.

- obudowa do montażu na szynie (2 moduły)
- złącza windowe dostosowane do przewodów o przekroju 4mm<sup>2</sup> (lub 2x2,5mm<sup>2</sup>)



Napięcie znamionowe.....230V AC, +10%, -15%, 50Hz  
 Rodzaj pracy.....praca ciągła (C)  
 Poziom zakłóceń .....normalny (N)  
 Zakres regulacji czasu .....30÷500s  
 Powtarzalność nastawionego czasu.....±15%  
 Zestyk wyjściowy .....1Z – zwierny  
 Napięcie znamionowe zestyku .....250V AC  
 Obciążalność prądowa zestyku (przy cos =1).....16A  
 Stopień ochrony.....IP20  
 Obudowa .....typ S2, 89×34×60 mm (2 moduły)  
 Przyłącz .....zaciski śrubowe (do 4mm<sup>2</sup>)  
 Masa urządzenia.....80g  
 Sposób zamontowania.....na szynie DIN 46277/3, EN 50 022



**UWAGA:**

Na indywidualne zamówienie automat schodowy może być przystosowany do innego napięcia zasilania. W zamówieniu prosimy podać symbol:

- AS 210s/110 - dla napięcia 110V AC
- AS 210s/24 - dla napięcia 24V AC/DC

