

# Włącznik ciśnienia i różnicy ciśnień dla powietrza, dymu i spalin

zakres nastawności od 0,4 do 150mbar

## Krótki opis

Włącznik ciśnienia i różnicy ciśnień typ 4 ADS jest stosowany przy pomiarach podciśnienia, nadciśnienia i różnicy ciśnień w technice wentylacyjnej, filtracyjnej i klimatyzacyjnej. Włącznik ciśnienia i różnicy ciśnień składa się z części dolnej, membrany, tarczy, obudowy i osłony ochronnej. Jako włącznik nad- i podciśnienia część dolna i membrana z tarczą tworzą komorę ciśnieniową. Jako włącznik różnicy ciśnień część dolna i druga membrana z tarczą tworzą obie komory ciśnieniowe. Jeżeli zmienia się ciśnienie panujące w komorze ciśnieniowej, wtedy suwak połączony z membraną porusza się względem osi. Przy osiągnięciu ustawionego punktu włączenia zaczyna działać pióro zestyku szybkodziałającego.



Typ 4 ADS-82

## Dane techniczne

**Obudowa**  
poliwęglan

**Części mające pośrednią styczność z ciśnieniem**  
poliwęglan

**Membrana**  
NBR

**Przyłącze ciśnienia**  
2x krótkie węzłowe  $\varnothing$  4,6 mm

**Wejście kablowe**  
Pg 11

**Podłączenie elektryczne**  
dławik do 2,5 mm<sup>2</sup>  
średnicy przewodu

**Rodzaj zestyku**  
1-biegunowy włącznik jako przełącznik srebro czyste (Ag)

**Rodzaj ochrony**  
IP 54

**Zakresy nastawności, histereza zał.**

| zakres nastawności<br>mbar | histereza zał.<br>$\Delta p$ w mbar |
|----------------------------|-------------------------------------|
| 0,4 do 3                   | $\leq 0,3$                          |
| 1 do 10                    | $\leq 0,5$                          |
| 2,5 do 50                  | $\leq 1$                            |
| 30 do 150                  | $\leq 3$                            |

**max. ciśnienie robocze**  
0 ... 500 mbar

**Dokładność punktu włączenia**  
Wartość dana podana na skali zostanie zatrzymana przy wartości rzeczywistej z

tolerancją  $\pm 15\%$ .

**Moc załączalna**  
AC 50 ... 60 Hz, 250 V, 6 A,  $\varphi = 1$   
AC 50 ... 60 Hz, 250 V, 3 A,  $\varphi = 0,6$

**Dopuszczalna temperatura otoczenia i temperatura medium**  
-15 ... +60 °C

**Funkcja przełączająca przy wzrastającym ciśnieniu**  
1 NC otwiera, 2 NO zamyka

**Funkcja przełączająca przy spadającym ciśnieniu**  
1 NC zamyka, 2 NO otwiera

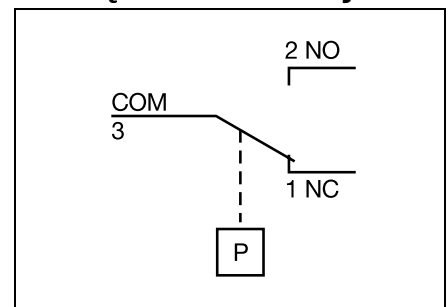
## Sposób wbudowy

Standardowy sposób wbudowy z pionowo stojącą membraną, przy wbudowie poziomej czujnik ciśnieniowy włącza się przy ciśnieniu wyższym o ok. 0,5 mbar. Przy wbudowie poziomo nad głowicą czujnik ciśnieniowy włącza się przy ciśnieniu niższym o ok. 0,5 mbar. Przy wbudowie pośredniej czujnik ciśnienia włącza się przy ciśnieniu odbiegającym od ustalonej wartości  $\Delta$  danej o max.  $\pm 0,5$  mbar.

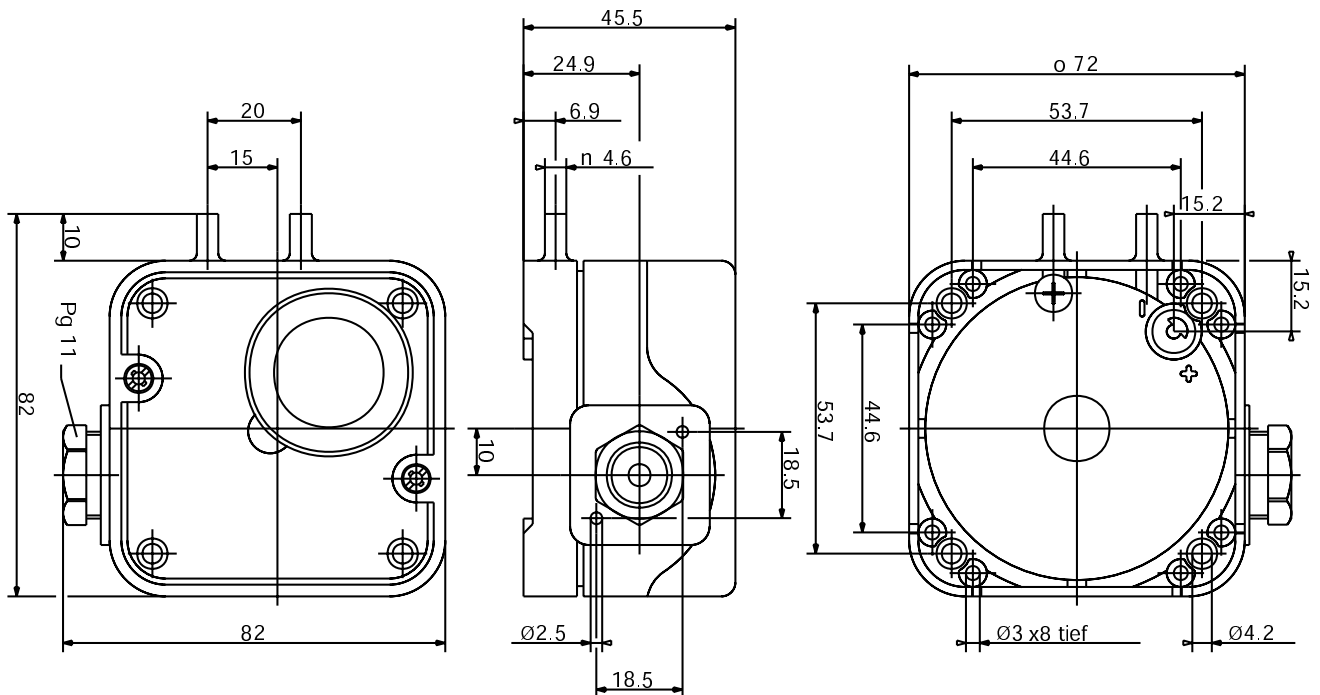
## Wyposażenie

Zestaw klimatyzacyjny składający się z:  
2 przyłącza węzłowe  
6 blachowkręty  
2 rury przedłużające  
1 szablon wiertarski  
1 kątownik, tworzywo sztuczne

## Podłączenie elektryczne



## Wymiary



## Zamówienie

(1) **Typ podstawowy**  
 4 ADS Włącznik ciśnienia i różnicy ciśnień dla powietrza, dymu i spalin.  
 (urządzenie do pomiaru różnicy ciśnień)  
 Zakres nastawności 0,4 ... 150 mbar

(2) **Wymiary**  
 82 82 mm x 82 mm

(3) **Zakresy nastawności**  
 01 0,4 ... 3 mbar  
 02 1 ... 10 mbar  
 03 2,5 ... 50 mbar  
 04 30 ... 150 mbar

Kod zamówienia

Przykład  
 zamówienia

(1) - (2) , (3)  
 4 ADS - 82 , 01