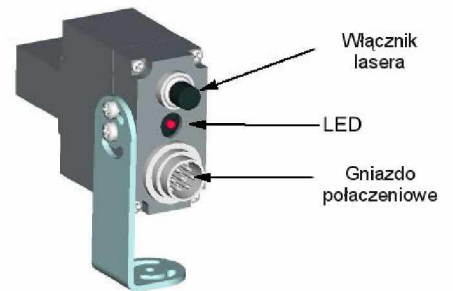
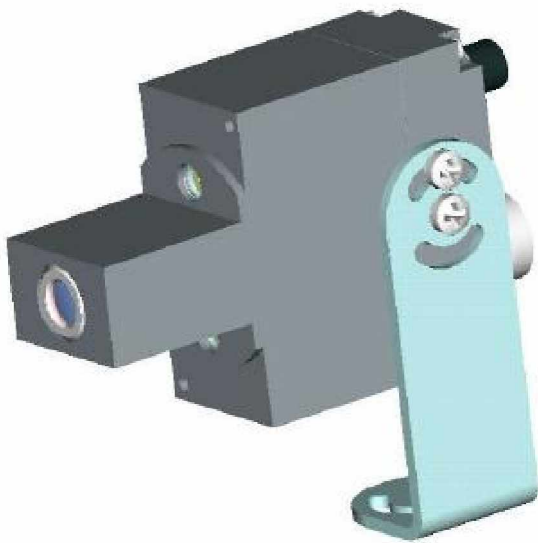


## CELOWNIK LASEROWY DO MID



Celownik ten przeznaczony jest do stosowania z pirometrami serii MID. Dwupunktowy celownik laserowy pokazuje średnicę pola pomiarowego w zależności od odległości od soczewki pirometru. Przydatny może być wszędzie tam, gdzie zmienia się wielkość i położenie mierzonego obiektu.

Celownik zasilany jest takim samym napięciem jak pirometr i może być podłączony do tego samego źródła zasilania – równoległe z pirometrem. Głowica pirometru montowana jest w środkowej części obudowy celownika.

### GŁÓWNE CECHY

- Dwupunktowy celownik laserowy pokazujący średnicę pola pomiarowego.
- Takie same napięcie zasilania jak pirometru MID
- Prosta instalacja

