

Wkręcany termometr oporowy z głowicą przyłączeniową typu J

- n dla temperatur -50...+400°C
- n dostępny jako pojedynczy lub podwójny termometr oporowy
- n możliwe wykonanie z przetwornikiem

Wkręcane termometry oporowe są polecane przy pomiarze temperatury mediów płynnych i gazów. Gwarantowana szczelność tej formy zabudowy jest ważnym kryterium wyboru zarówno przy pod- jak i nadciśnieniu. Do zastosowania między innymi w technikach klimatyzacyjnych i chłodniczych, jak również urządzeniach grzewczych i piecach.

Seryjnie montowanym wkładem pomiarowym jest sensor Pt 100-dwuprzewodowy, wg DIN EN 60 751, klasa dokładności B, ale możliwe jest też wykonanie z Pt 500 lub Pt 1000. Podłączenie wg wyboru może być 3- lub 4-przewodowe. W głowicy może być zintegrowany przetwornik temperatury (opcja).



Dane techniczne

Głowica przyłączeniowa

typ J, stop Al, Pg 9, IP 54, temperatura otoczenia -20...+100°C

Uwaga: przy zastosowaniu przetwornika pomiarowego przewidywana temp. otoczenia jest mniejsza (patrz karta katalogowa 90.2603)

Przyłącze procesowe

Gwint, stal kwasoodporna 1.4571

Rura ochronna

stal szlachetna 1.4571, śr. 7mm i śr. 8mm

Wkład pomiarowy

Pt 100 DIN EN 60 751, Kl. B, 2- przewodowy

Własności dynamiczne

$t_{0,9} = 5s$, w wodzie 0,2m/s, śr. 7mm

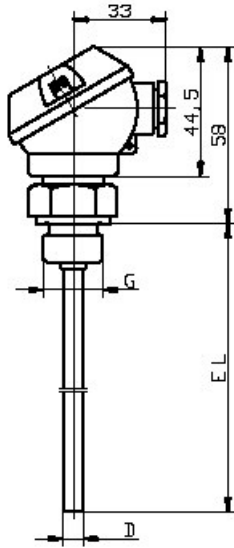
Przetwornik temperatury

Analogowy przetwornik temp. typ 902603/10, patrz karta katalogowa 90.2603

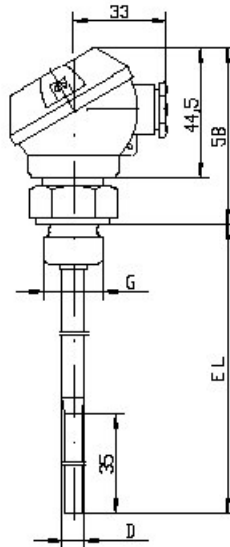
Wyposażenie

Pochwy ochronne patrz karta katalogowa 90.9721

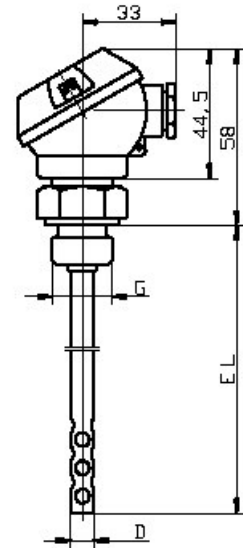
Wymiary



Typ 902003/10



Typ 902003/11

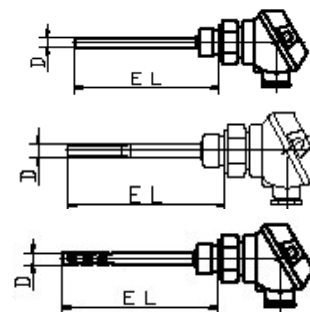


Typ 902003/30

Sposób zamawiania: Wkręcany termometr oporowy z głowicą przyłączeniową J

(1) Wykonanie podstawowe

	902003/10	Wkręcany termometr oporowy ze zintegrowaną rurą ochronną
	902003/11	Wkręcany termometr oporowy z wymienną rurą ochronną
	902003/30	Wkręcany termometr oporowy z nawiercaną rurą ochronną
		(2) Zakres pomiarowy w °C
	390	-50...+300 °C
	402	-50...+400 °C
		(3) Wkład pomiarowy
	1001	1 x Pt 100 3- przewodowy
	1003	1 x Pt 100 2- przewodowy
	1011	1 x Pt 100 4- przewodowy
	2003	2 x Pt 100 2- przewodowy
		(4) Klasa dokładności wg DIN EN 60 751
	1	Klasa B (Standard)
	2	Klasa A
		(5) Średnica rury ochronnej D w mm
	7	7mm
	8	8mm zwężana na 6mm
	8	8mm
		(6) Głębokość zabudowy EL w mm (100 < EL < 1000, EL > 50 przy typie 902003/10)
	50	50mm
	100	100mm
	150	150mm
	250	250mm
	...	Inna długość (co 50mm)
		(7) Przyłącze procesowe
	103	Gwint G 3/8
	104	Gwint G 1/2
		(8) Dodatki do typu
	000	bez dodatków
	330	1 x przetwornik analogowy typ 902603/10 (proszę podać zakres pomiarowy)



Klucz do zamówienia

(1) - (2) - (3) - (4) - (5) - (6) - (7) / (8) ...

Przykład zamówienia

902003/10 - 402 - 1001 - 1 - 7 - 100 - 104 / 000

1. Dodatki do typu proszę wymienić na końcu, kolejno po przecinkach.

Wykonania magazynowe:

(1)	(2)	(3)	(4)	(5)	(6)	(7)	(8)	Nr. artykułu
902003/10	- 402	- 1003	- 1	- 7	- 50	- 104	/ 000	90/00055689
902003/10	- 402	- 1003	- 1	- 7	- 100	- 104	/ 000	90/00055690
902003/10	- 402	- 1003	- 1	- 7	- 150	- 104	/ 000	90/00055691
902003/10	- 402	- 2003	- 1	- 7	- 50	- 104	/ 000	90/00064777
902003/10	- 402	- 2003	- 1	- 7	- 100	- 104	/ 000	90/00055695
902003/10	- 402	- 2003	- 1	- 7	- 150	- 104	/ 000	90/00064778
902003/10	- 402	- 1003	- 1	- 7	- 50	- 103	/ 000	90/00055700
902003/10	- 402	- 1003	- 1	- 7	- 100	- 103	/ 000	90/00055701
902003/10	- 402	- 1003	- 1	- 7	- 100	- 104	/ 330(-40...+60 °C)	90/00089239
902003/10	- 402	- 1003	- 1	- 7	- 100	- 104	/ 330(0...100 °C)	90/00088375
902003/10	- 402	- 1003	- 1	- 7	- 150	- 104	/ 330(-40...+60 °C)	90/00089244
902003/10	- 402	- 1003	- 1	- 7	- 150	- 104	/ 330(0...100 °C)	90/00088279
902003/10	- 402	- 1003	- 1	- 7	- 250	- 104	/ 330(-40...+60 °C)	90/00089249
902003/10	- 402	- 1003	- 1	- 7	- 250	- 104	/ 330(0...100 °C)	90/00089251
902003/30	- 390	- 1003	- 1	- 8	- 75	- 104	/ 000	90/00055707
902003/30	- 390	- 1003	- 1	- 8	- 100	- 104	/ 000	90/00055708
902003/30	- 390	- 1003	- 1	- 8	- 150	- 104	/ 000	90/00055709
902003/30	- 390	- 2003	- 1	- 8	- 150	- 104	/ 000	90/00065727