

# Zawory mechaniczne i ręczne G 1/8" Seria 200

Popychacz

Dźwignia z rolką

Dźwignia z przyciskiem

Dźwignia czuła

Dźwignia panel

Dźwignia z przodu

Przycisk

Przełącznik

Dźwignia z rolką boczną

Rozdzielacze nożne



## Ogólna charakterystyka

Seria 200 zawiera szeroką gamę miniaturowych zaworów ze zróżnicowanym sposobem uruchamiania. W serii 200 występują przyłącza na gwint G1/8" - G1/4" - G1/2" - G1". Dzięki ich specjalnej konstrukcji i zrównoważonemu tłoczkwowi zawory te mogą być używane wymiennie jako 3- lub 5-drogowe. Jest to ważne, ponieważ np. trójdrogowy może być używany jako normalnie zamknięty lub normalnie otwarty a pięciodrogowy może być zasilany przez wydech 3 i 5 różnym ciśnieniem zależnie od potrzeb.

**Ważne:** temperatura wyższa niż 40 st.C oraz działanie wody lub dużej wilgotności powodują stopniowe pogarszanie charakterystyki mechanicznej uszczeltek. Szybkość reakcji chemicznej (hydrolizy) zależy od temp. otoczenia tak, że w ekstremalnych sytuacjach uszczelka staje się krucha i ulega rozpadowi.

## Materiały konstrukcyjne

Przyłącza	G 1/8" - G 1/4" - G 1/2" - G 1"
Korpus	Aluminium anodyzowane
Sterowanie	Aluminium anodyzowane
Uszczelki	Guma olejoodporna NBR
Dystans	Żywica acetalowa (aluminium dla G 1")
Suwak	Stal niklowana (Kanigen)
Pokrywy	Żywica acetalowa
Sprężyna	Stal sprężynowa

## Obsługa i użytkowanie

Średnie życie zaworów to 10 - 15 mln. cykli, zależnie od zastosowania. Właściwe smarowanie specjalnym olejem może zredukować zużycie uszczelnień, dobra filtracja powietrza zapewnia długą i bezproblemową pracę. Należy sprawdzić, czy warunki pracy są zgodne sugerowanym ciśnieniem, temperaturą, itd.

W przypadku pracy rozdzielacza w środowisku zapyłonym, wyjścia odpowietrzające powinny być zabezpieczone przed wnikaniem pyłu i kurzu.

Dostępne są zestawy naprawcze (uszczelnienie i suwak) oraz części uruchamiające umożliwiające szybką i bezproblemową renowację rozdzielaczy nawet we własnym zakresie.

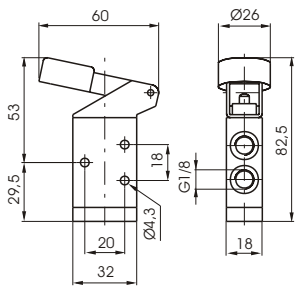
**UWAGA:** do smarowania używać oleju hydraulicznego klasy H np. MAGNA GC 32 (Castrol)

3/2	<b>Popychacz - sprężyna</b>				5/2		
		<p style="text-align: center;">Kod zamówieniowy</p> <p style="text-align: center;"><b>228.32.0.1</b></p> <p style="text-align: center;">Waga gr. 85</p>	<p style="text-align: center;">Kod zamówieniowy</p> <p style="text-align: center;"><b>228.52.0.1</b></p> <p style="text-align: center;">Waga gr. 105</p>				
Siła 33 N							
3/2	<b>Popychacz panel - sprężyna</b>				5/2		
		<p style="text-align: center;">Kod zamówieniowy</p> <p style="text-align: center;"><b>228.32.1.1</b></p> <p style="text-align: center;">Waga gr. 102</p>	<p style="text-align: center;">Kod zamówieniowy</p> <p style="text-align: center;"><b>228.52.1.1</b></p> <p style="text-align: center;">Waga gr. 122</p>				
Siła 33 N							
3/2	<b>Dźwignia z rolką - sprężyna</b>				5/2		
		<p style="text-align: center;">Kod zamówieniowy</p> <p style="text-align: center;"><b>228.32.2.1</b> <i>Rolka plastikowa</i></p> <p style="text-align: center;"><b>228.32.2.1/2</b> <i>Rolka metalowa</i></p> <p style="text-align: center;">Waga gr. 115</p>	<p style="text-align: center;">Kod zamówieniowy</p> <p style="text-align: center;"><b>228.52.2.1</b> <i>Rolka plastikowa</i></p> <p style="text-align: center;"><b>228.52.2.1/2</b> <i>Rolka metalowa</i></p> <p style="text-align: center;">Waga gr. 135</p>				
Siła 15 N							
3/2	<b>Dźwignia z rolką, łożysko - sprężyna</b>				5/2		
		<p style="text-align: center;">Kod zamówieniowy</p> <p style="text-align: center;"><b>228.32.2.1/1</b></p> <p style="text-align: center;">Waga gr. 130</p>	<p style="text-align: center;">Kod zamówieniowy</p> <p style="text-align: center;"><b>228.52.2.1/1</b></p> <p style="text-align: center;">Waga gr. 150</p>				
Siła 15 N							
<b>Dane techniczne</b>	Medium	Maksymalne ciśnienie pracy	Temperatura pracy		Przepływ przy 6 bar z p = 1	Średnica nominalna Ø	Przyłącze robocze
	Filtrowane i olejone powietrze	10 bar	min. -5°C	max. +70°C	540 NI/min	6 mm	G 1/8"

3/2

**Dźwignia z przyciskiem - sprężyna**

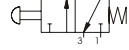
5/2



Kod zamówieniowy

**228.32.2.6/1**  
Czerwony  
**228.32.2.6/2**  
Czarny  
**228.32.2.6/3**  
Zielony

**228.52.2.6/1**  
Czerwony  
**228.52.2.6/2**  
Czarny  
**228.52.2.6/3**  
Zielony

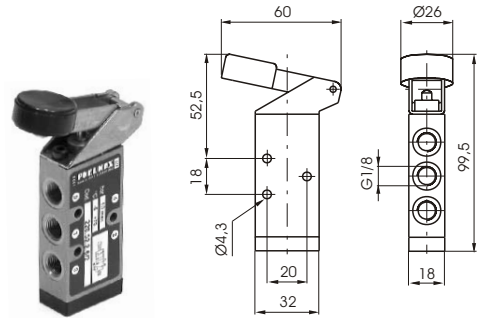


Waga gr. 120



Waga gr. 140

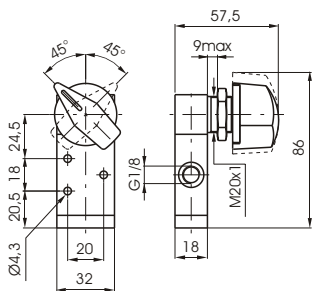
Siła 15 N



3/2

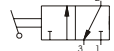
**Przełącznik boczny dwupozycyjny**

5/2



Kod zamówieniowy

**228.32.27**

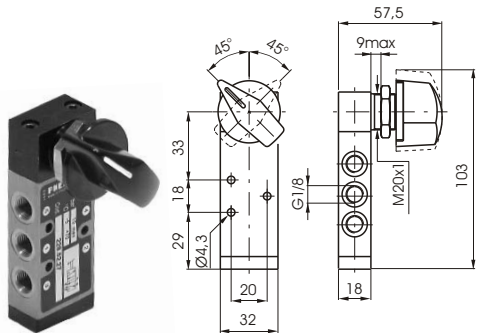


Waga gr. 190

**228.52.27**



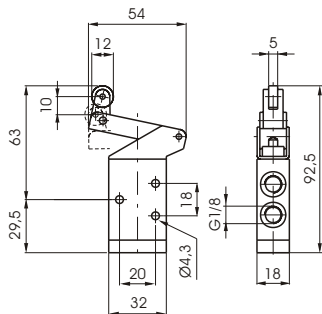
Waga gr. 210



3/2

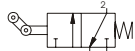
**Dźwignia z rolką jednokierunkowa - sprężyna**

5/2



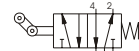
Kod zamówieniowy

**228.32.3.1**  
Rolka plastikowa  
**228.32.3.1/2**  
Rolka metalowa



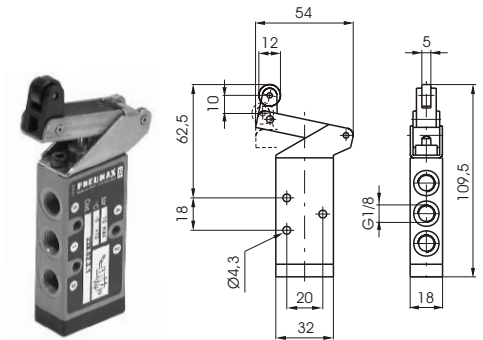
Waga gr. 110

**228.52.3.1**  
Rolka plastikowa  
**228.52.3.1/2**  
Rolka metalowa



Waga gr. 130

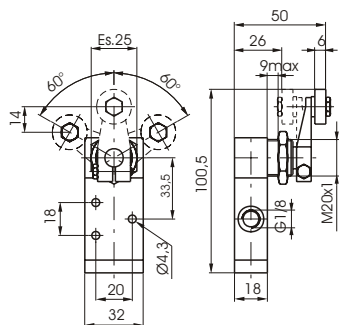
Siła 15 N



3/2

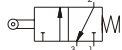
**Dźwignia z rolką boczną - sprężyna**

5/2



Kod zamówieniowy

**228.32.4.1**

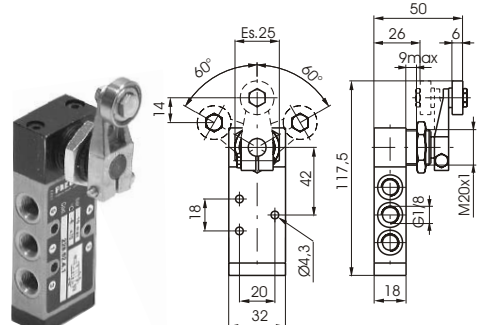


Waga gr. 180

**228.52.4.1**



Waga gr. 200



**Dane techniczne**

Medium

Maksymalne ciśnienie pracy

Temperatura pracy

Przepływ przy 6 bar z p = 1

Średnica nominalna Ø

Przyłącze robocze

Filtrowane i olejne powietrze

10 bar

min. -5°C  
max. +70°C

540 NI/min

6 mm

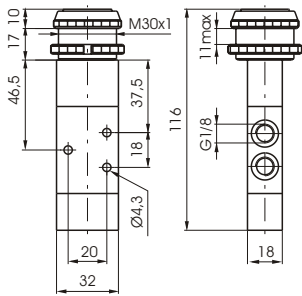
G 1/8"

3/2	<b>Dźwignia ze wzmocnieniem pneumatycznym</b>				5/2											
		<table border="1" style="width: 100%; text-align: center;"> <tr><td colspan="2">Kod zamówieniowy</td></tr> <tr> <td><b>228.32.4.13</b></td> <td><b>228.52.4.13</b></td> </tr> <tr> <td></td> <td></td> </tr> <tr> <td>Waga gr. 200</td> <td>Waga gr. 220</td> </tr> <tr> <td colspan="2">Minimalne ciśnienie pracy 2,5 bar</td> </tr> </table>	Kod zamówieniowy		<b>228.32.4.13</b>	<b>228.52.4.13</b>			Waga gr. 200	Waga gr. 220	Minimalne ciśnienie pracy 2,5 bar					
Kod zamówieniowy																
<b>228.32.4.13</b>	<b>228.52.4.13</b>															
Waga gr. 200	Waga gr. 220															
Minimalne ciśnienie pracy 2,5 bar																
3/2	<b>Dźwignia panel Ø 30 dwupozycyjna</b>				5/2											
		<table border="1" style="width: 100%; text-align: center;"> <tr><td colspan="2">Kod zamówieniowy</td></tr> <tr> <td><b>228.32.5/1</b> Czerwona</td> <td><b>228.52.5/1</b> Czerwona</td> </tr> <tr> <td><b>228.32.5/2</b> Czarna</td> <td><b>228.52.5/2</b> Czarna</td> </tr> <tr> <td><b>228.32.5/3</b> Zielona</td> <td><b>228.52.5/3</b> Zielona</td> </tr> <tr> <td></td> <td></td> </tr> <tr> <td>Waga gr. 198</td> <td>Waga gr. 218</td> </tr> </table>	Kod zamówieniowy		<b>228.32.5/1</b> Czerwona	<b>228.52.5/1</b> Czerwona	<b>228.32.5/2</b> Czarna	<b>228.52.5/2</b> Czarna	<b>228.32.5/3</b> Zielona	<b>228.52.5/3</b> Zielona			Waga gr. 198	Waga gr. 218		
Kod zamówieniowy																
<b>228.32.5/1</b> Czerwona	<b>228.52.5/1</b> Czerwona															
<b>228.32.5/2</b> Czarna	<b>228.52.5/2</b> Czarna															
<b>228.32.5/3</b> Zielona	<b>228.52.5/3</b> Zielona															
Waga gr. 198	Waga gr. 218															
3/2	<b>Dźwignia dwupozycyjna</b>				5/2											
		<table border="1" style="width: 100%; text-align: center;"> <tr><td colspan="2">Kod zamówieniowy</td></tr> <tr> <td><b>228.32.55/1</b> Czerwona</td> <td><b>228.52.55/1</b> Czerwona</td> </tr> <tr> <td><b>228.32.55/2</b> Czarna</td> <td><b>228.52.55/2</b> Czarna</td> </tr> <tr> <td><b>228.32.55/3</b> Zielona</td> <td><b>228.52.55/3</b> Zielona</td> </tr> <tr> <td></td> <td></td> </tr> <tr> <td>Waga gr. 115</td> <td>Waga gr. 135</td> </tr> </table>	Kod zamówieniowy		<b>228.32.55/1</b> Czerwona	<b>228.52.55/1</b> Czerwona	<b>228.32.55/2</b> Czarna	<b>228.52.55/2</b> Czarna	<b>228.32.55/3</b> Zielona	<b>228.52.55/3</b> Zielona			Waga gr. 115	Waga gr. 135		
Kod zamówieniowy																
<b>228.32.55/1</b> Czerwona	<b>228.52.55/1</b> Czerwona															
<b>228.32.55/2</b> Czarna	<b>228.52.55/2</b> Czarna															
<b>228.32.55/3</b> Zielona	<b>228.52.55/3</b> Zielona															
Waga gr. 115	Waga gr. 135															
3/2	<b>Przycisk Ø 30 - sprężyna</b>				5/2											
		<table border="1" style="width: 100%; text-align: center;"> <tr><td colspan="2">Kod zamówieniowy</td></tr> <tr> <td><b>228.32.6.1/1</b> Czerwony</td> <td><b>228.52.6.1/1</b> Czerwony</td> </tr> <tr> <td><b>228.32.6.1/2</b> Czarny</td> <td><b>228.52.6.1/2</b> Czarny</td> </tr> <tr> <td><b>228.32.6.1/3</b> Zielony</td> <td><b>228.52.6.1/3</b> Zielony</td> </tr> <tr> <td></td> <td></td> </tr> <tr> <td>Waga gr. 155</td> <td>Waga gr. 175</td> </tr> </table>	Kod zamówieniowy		<b>228.32.6.1/1</b> Czerwony	<b>228.52.6.1/1</b> Czerwony	<b>228.32.6.1/2</b> Czarny	<b>228.52.6.1/2</b> Czarny	<b>228.32.6.1/3</b> Zielony	<b>228.52.6.1/3</b> Zielony			Waga gr. 155	Waga gr. 175		
Kod zamówieniowy																
<b>228.32.6.1/1</b> Czerwony	<b>228.52.6.1/1</b> Czerwony															
<b>228.32.6.1/2</b> Czarny	<b>228.52.6.1/2</b> Czarny															
<b>228.32.6.1/3</b> Zielony	<b>228.52.6.1/3</b> Zielony															
Waga gr. 155	Waga gr. 175															
Siła 33 N																
<b>Dane techniczne</b>	Medium	Maksymalne ciśnienie pracy	Temperatura pracy		Przepływ przy 6 bar z p = 1	Średnica nominalna Ø	Przyłącze robocze									
	Filtrowane i olejone powietrze	10 bar	min. -5°C	max. +70°C	540 NI/min	6 mm	G 1/8"									

3/2

**Przycisk - panel Ø30 ze wzmocnieniem pneumatycznym**

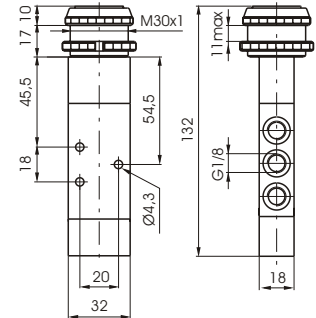
5/2



Kod zamówieniowy	
<b>228.32.6.13/1</b> Czerwony	<b>228.52.6.13/1</b> Czerwony
<b>228.32.6.13/2</b> Czarny	<b>228.52.6.13/2</b> Czarny
<b>228.32.6.13/3</b> Zielony	<b>228.52.6.13/3</b> Zielony

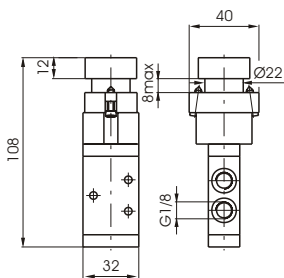
Waga gr. 197	Waga gr. 217
Siła 18,5 N (przy 6 bar)	



3/2

**Przycisk - sprężyna**

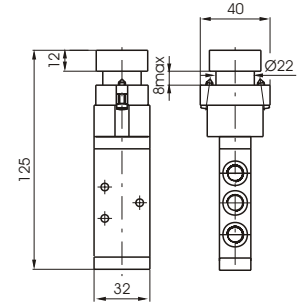
5/2



Kod zamówieniowy	
<b>228.32.6.22/1</b> Czerwony	<b>228.52.6.22/1</b> Czerwony
<b>228.32.6.22/2</b> Czarny	<b>228.52.6.22/2</b> Czarny
<b>228.32.6.22/3</b> Zielony	<b>228.52.6.22/3</b> Zielony
<b>228.32.6.22/4</b> Żółty	<b>228.52.6.22/4</b> Żółty

Waga gr. 225	Waga gr. 245
--------------	--------------



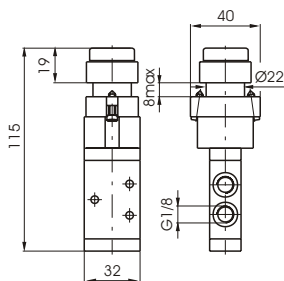
Siła 33 N

Siła 33 N

3/2

**Wystający przycisk - sprężyna**

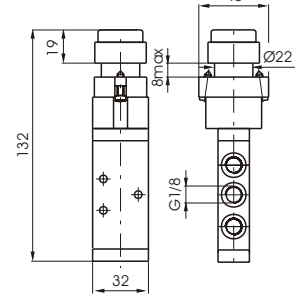
5/2



Kod zamówieniowy	
<b>228.32.6.23/1</b> Czerwony	<b>228.52.6.23/1</b> Czerwony
<b>228.32.6.23/2</b> Czarny	<b>228.52.6.23/2</b> Czarny
<b>228.32.6.23/3</b> Zielony	<b>228.52.6.23/3</b> Zielony
<b>228.32.6.23/4</b> Żółty	<b>228.52.6.23/4</b> Żółty

Waga gr. 230	Waga gr. 250
--------------	--------------



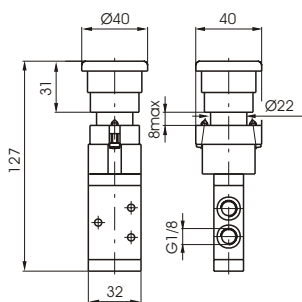
Siła 33 N

Siła 33 N

3/2

**Przycisk dwupozycyjny**

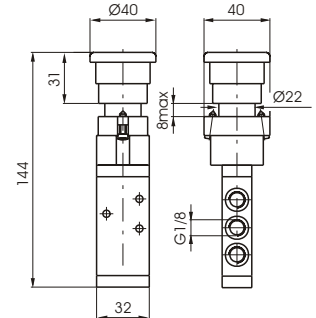
5/2



Kod zamówieniowy	
<b>228.32.6.25</b>	<b>228.52.6.25</b>

Waga gr. 235	Waga gr. 255
--------------	--------------



Siła 33 N

**Dane techniczne**

Medium

Maksymalne ciśnienie pracy

Temperatura pracy

Przepływ przy 6 bar z p = 1

Średnica nominalna Ø

Przyłącze robocze

Filtrowane i olejne powietrze

10 bar

min. -5°C  
max. +70°C

540 NI/min

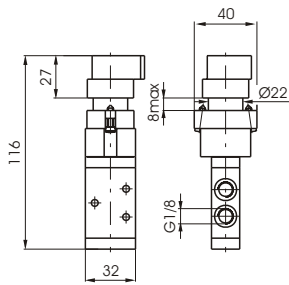
6 mm

G 1/8"

3/2

**Przełącznik dwupozycyjny**

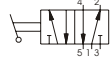
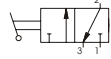
5/2



Kod zamówieniowy

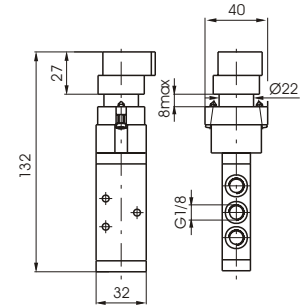
228.32.6.27

228.52.6.27



Waga gr. 230

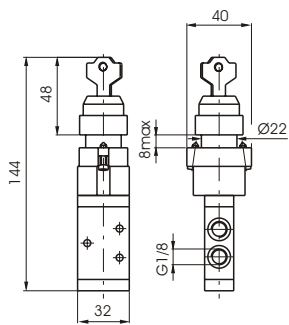
Waga gr. 250



3/2

**Przełącznik - klucz dwupozycyjny**

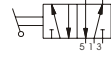
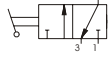
5/2



Kod zamówieniowy

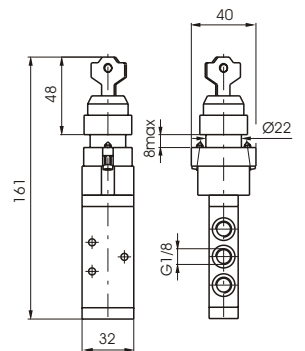
228.32.6.28

228.52.6.28



Waga gr. 230

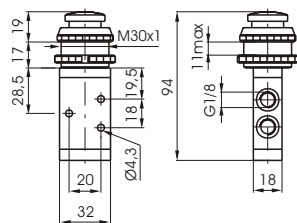
Waga gr. 250



3/2

**Przycisk panel Ø30 - sprężyna**

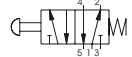
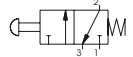
5/2



Kod zamówieniowy

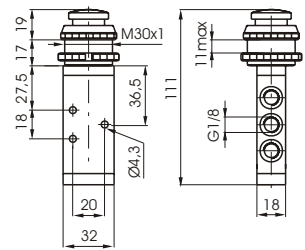
228.32.7.1/1  
Czerwony  
228.32.7.1/2  
Czarny  
228.32.7.1/3  
Zielony

228.52.7.1/1  
Czerwony  
228.52.7.1/2  
Czarny  
228.52.7.1/3  
Zielony



Waga gr. 148

Waga gr. 168

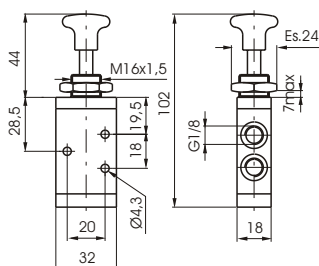


Siła 33 N

3/2

**Grzybek- sprężyna**

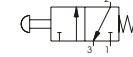
5/2



Kod zamówieniowy

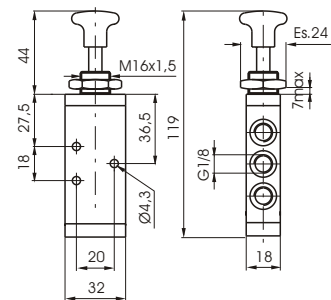
228.32.8.1/1  
Czerwony  
228.32.8.1/2  
Czarny  
228.32.8.1/3  
Zielony

228.52.8.1/1  
Czerwony  
228.52.8.1/2  
Czarny  
228.52.8.1/3  
Zielony



Waga gr. 120

Waga gr. 140



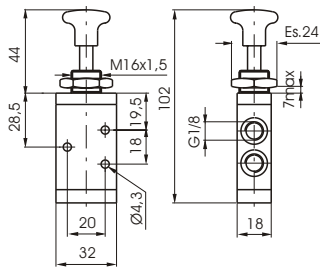
Siła 33 N

Dane techniczne	Medium	Maksymalne ciśnienie pracy	Temperatura pracy		Przepływ przy 6 bar z p = 1	Średnica nominalna Ø	Przyłącze robocze
	Filterowane i olejone powietrze	10 bar	min. -5°C	max. +70°C			
					540 NI/min	6 mm	G 1/8"

3/2

**Grzybek dwupozycyjny**

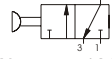
5/2



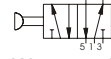
**Kod zamówieniowy**

**228.32.8/1**  
Czerwony  
**228.32.8/2**  
Czarny  
**228.32.8/3**  
Zielony

**228.52.8/1**  
Czerwony  
**228.52.8/2**  
Czarny  
**228.52.8/3**  
Zielony

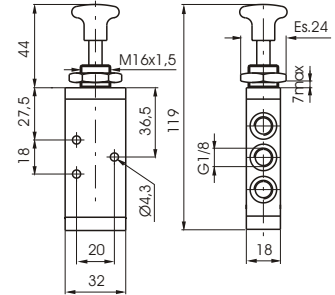


Waga gr. 120



Waga gr. 140

Siła 10 N



**Dźwignia boczna - sprężyna**

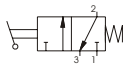
3/2

5/2

**Kod zamówieniowy**

3/2  
**228.32.9.1/1**  
Czerwona  
**228.32.9.1/2**  
Czarna  
**228.32.9.1/3**  
Zielona

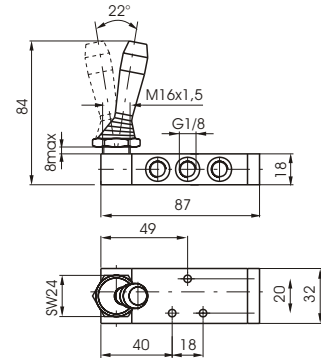
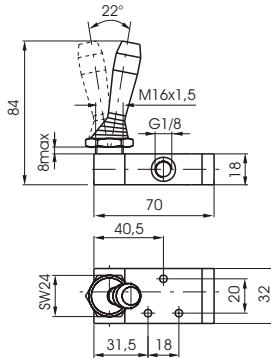
5/2  
**228.52.9.1/1**  
Czerwona  
**228.52.9.1/2**  
Czarna  
**228.52.9.1/3**  
Zielona



Waga gr. 140



Waga gr. 160

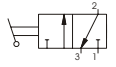


**Dźwignia boczna - dwupozycyjna**

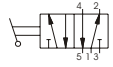
**Kod zamówieniowy**

**228.32.9/1**  
Czerwona  
**228.32.9/2**  
Czarna  
**228.32.9/3**  
Zielona

**228.52.9/1**  
Czerwona  
**228.52.9/2**  
Czarna  
**228.52.9/3**  
Zielona



Waga gr. 140



Waga gr. 160



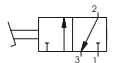
**Pedał aluminiowy dwupozycyjny**

3/2 - 5/2

**Kod zamówieniowy**

3/2

**228.32.10**



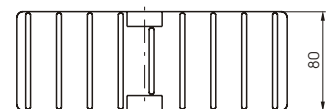
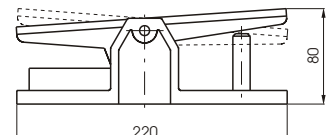
Waga gr. 790

5/2

**228.52.10**



Waga gr. 810



**Dane techniczne**

Medium

Maksymalne ciśnienie pracy

Temperatura pracy

Przepływ przy 6 bar z p = 1

Średnica nominalna Ø

Przyłącze robocze

Filtrowane i olejone powietrze

10 bar

min. -5°C  
max. +70°C

540 NI/min

6 mm

G 1/8"

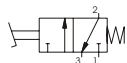


**Pedał aluminiowy - sprężyna**

3/2 - 5/2

Kod zamówieniowy

3/2 **228.32.10.1**

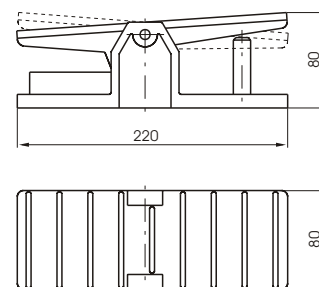


Waga gr. 790

5/2 **228.52.10.1**



Waga gr. 810



**Pedał z osłoną - sprężyna**

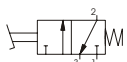
3/2 - 5/2

Kod zamówieniowy

3/2 **228.32.10.1/1**

**228.32.10.2/1**

Bez blokady



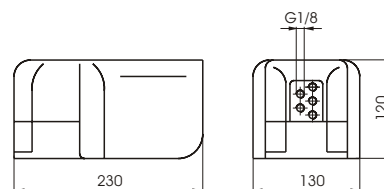
5/2 **228.52.10.1/1**

**228.52.10.2/1**

bez blokady



Waga gr. 1.120

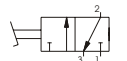


**Pedał dwupozycyjny z osłoną**

3/2 - 5/2

Kod zamówieniowy

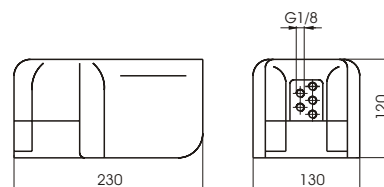
3/2 **228.32.10/1**



5/2 **228.52.10/1**



Waga gr. 1.120



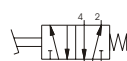
**Pedał miniaturowy plastikowy - sprężyna**

5/2

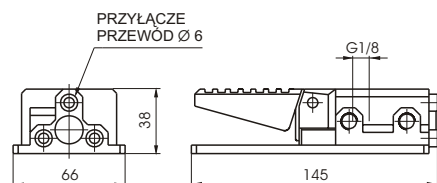
Kod zamówieniowy

**228.52.10.1P**

**228.52.10.1PX** (Suwak - stal nierdzewna)



Waga gr. 230



Dane techniczne	Medium	Maksymalne ciśnienie pracy	Temperatura pracy		Przepływ przy 6 bar z p = 1	Średnica nominalna Ø	Przyłącze robocze
	Filterowane i olejone powietrze	10 bar	min. -5°C	max. +70°C			
					540 NI/min	6 mm	G 1/8"

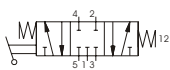
**Dźwignia boczna sprężyna -  
trójpozycyjna**

5/3

Kod zamówieniowy

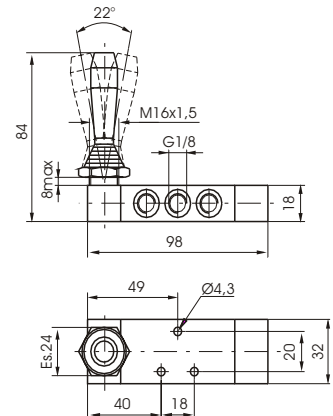
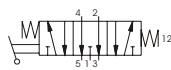
Zamknięta pozycja centralna

**228.53.31.9.1/1 Czerwona**  
**228.53.31.9.1/2 Czarna**  
**228.53.31.9.1/3 Zielona**



Otwarta pozycja centralna

**228.53.32.9.1/1 Czerwona**  
**228.53.32.9.1/2 Czarna**  
**228.53.32.9.1/3 Zielona**



Waga gr. 190

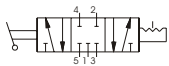
**Dźwignia boczna trójpozycyjna**

5/3

Kod zamówieniowy

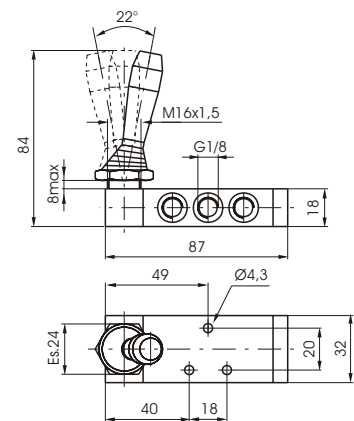
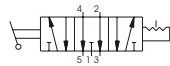
Zamknięta pozycja centralna

**228.53.31.9/1 Czerwona**  
**228.53.31.9/2 Czarna**  
**228.53.31.9/3 Zielona**



Otwarta pozycja centralna

**228.53.32.9/1 Czerwona**  
**228.53.32.9/2 Czarna**  
**228.53.32.9/3 Zielona**



Waga gr. 160

**Dźwignia - 3 pozycje - sprężyna**

5/3

Kod zamówieniowy

Otwarta pozycja centralna,  
sprężyna - 3 pozycje

**228.53.32.99/1 Czerwona**  
**228.53.32.99/2 Czarna**



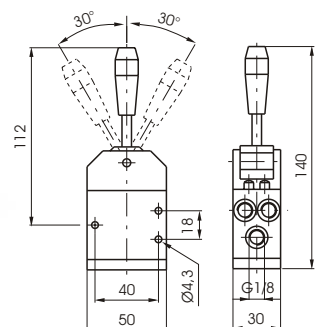
Otwarta pozycja centralna -  
2 pozycje

**228.53.32.99.2/1 Czerwona**  
**228.53.32.99.2/2 Czarna**



Otwarta pozycja centralna -  
3 pozycje

**228.53.32.99.3/1 Czerwona**  
**228.53.32.99.3/2 Czarna**



Waga gr. 140

Dane techniczne	Medium	Maksymalne ciśnienie pracy	Temperatura pracy		Przepływ przy 6 bar z p = 1	Średnica nominalna Ø	Przyłącze robocze
	Filtrowane i olejone powietrze	10 bar	min. -5°C	max. +70°C	410 NI/min	6 mm	G 1/8"

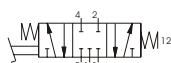
**Pedał ze sprężyną trójpozycyjny**

5/3

Kod zamówieniowy

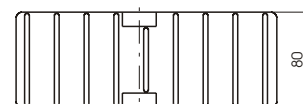
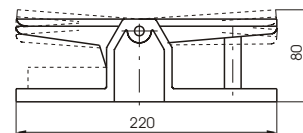
Zamknięta pozycja centralna

**228.53.31.10.1**



Otwarta pozycja centralna

**228.53.32.10.1**



Waga gr. 810

Dane techniczne	Medium	Maksymalne ciśnienie pracy	Temperatura pracy		Przepływ przy 6 bar z p = 1	Średnica nominalna Ø	Przyłącze robocze
	Filtrowane i olejone powietrze	10 bar	min. -5°C	max. +70°C	410 NI/min	6 mm	G 1/8"