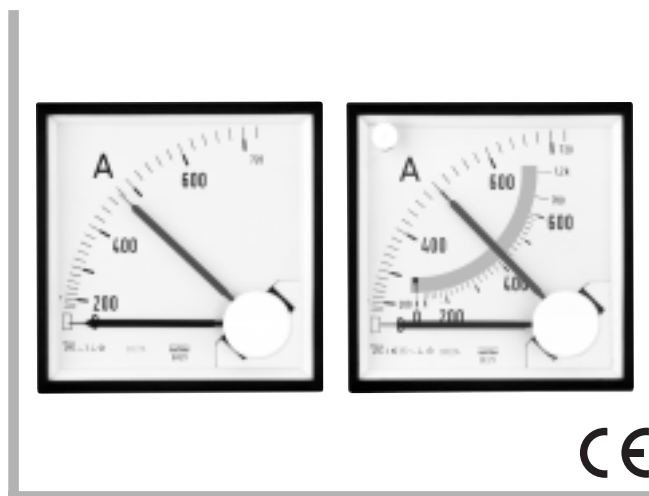


# AMPEROMIERZE BIMETALOWE ZE WSKAŹNIKIEM PRĄDU MAKSYMALNEGO TYPU BA27 i BA39

# AMPEROMIERZE DWUUSTROJOWE BIMETALOWY + ELEKTROMAGNETYCZNY TYPU BE27 i BE39

PKWiU 33.20.43-30.27



## ZASTOSOWANIE

Mierniki typu BA27 i BA39 mają bimetalowe ustroje pomiarowe. Mechanizm bimetalowy wskazuje średni prąd obciążenia w wyznaczonym okresie czasu (T) np. 8 lub 15 min.

Ustrój bimetalowy jest szczególnie przydatny przy pomiarach obciążeń linii energetycznych, generatorów, silników elektrycznych itp., gdzie występują znaczne chwilowe zmiany obciążeń. Obciążenie tych urządzeń energetycznych znacznie lepiej oddaje uśredniona w czasie 8 lub 15 min wartość prądu niż zmieniająca się znacznie w czasie wartość chwilowa prądu.

W miernikach typu BE27 i BE39 jest zamontowany dodatkowy mechanizm elektromagnetyczny aby umożliwić odczyt prądu obciążenia w danej chwili.

Czarna wskazówka, połączona ze spiralą bimetalową wskazuje uśrednioną wartość prądu. Czerwona wskazówka (wskazówka pamięci) jest przesuwana przez czarną wskazówkę i pozostaje w maksymalnym położeniu, które osiągnęła czarna wskazówka. Przy malejącym obciążeniu czerwona wskazówka pozostaje na maksymalnej wartości. Umożliwia to operatorowi odczyt maksymalnego prądu obciążenia bez ciągłego obserwowania miernika.

Pokrętko wyzerowania jest zainstalowane na czołowej części miernika umożliwiając łatwe sprowadzenie czerwonej wskazówki do położenia czarnej wskazówki. Istnieje możliwość plombowania pokrętkła wyzerowania (blokady) zapobiegając przypadkowemu wyzerowaniu czerwonej wskazówki. Do zablokowania używać drutu 0,5... 0,6 mm.

Mierniki mają osłonę zacisków i łatwe do montowania trzymacze jako wyposażenie standardowe. Mierniki typu BA27 z wydłużonymi sworzniakami zaciskowymi umożliwiają ich bezpośrednie mocowanie w przekładnikach prądowych stosowanych np. w rozłącznikach trójbiegunowych.

Istnieje możliwość wykonania specjalnych, np. zespolonego zestawu miernika z przekładnikiem mocowanego bezpośrednio na szynie (przewodzie) roboczej.

## WYPOSAŻENIE

Trzymacze mocujące miernik do tablicy ..... 2 szt.  
Osłona zacisków ..... 1 szt.  
Przekładnik prądowy ..... na życzenie

## DANE TECHNICZNE

### Zakresy pomiarowe:

Zakres pomiarowy ustroju bimetalowego (BA27, BA39, BE27, BE39)	Zakres pomiarowy ustroju elektromagnetycznego (BE27, BE39)	Przekładnik prądowy (BA27, BA39, BE27, BE39)
0...1 A	0...1/2 A	x/1 A
0...5 A	0...5/10 A	x/5 A

### Klasa dokładności:

- ustrój bimetalowy (BA27, BA39, BE27, BE39) 3
- ustrój elektromagnetyczny (BE27, BE39) 1,5

### Błędy dodatkowe w granicach nominalnych warunków użytkowania:

wg normy  
PN-EN60051-1: 1999

### Czas uśredniania ustroju bimetalowego

8 lub 15 min.

### Czas odpowiedzi ustroju elektromagnetycznego (BE27, BE39) 1 s

### Moc pobierana przez:

- ustrój bimetalowy (BA27, BA39, BE27, BE39) x/1A max. 1,2 VA  
x/5A max. 2,5 VA
- ustrój elektromagnetyczny (BE27, BE39) 0,45 VA

### Stopień ochrony zapewniany przez obudowę:

wg PN/92-E-08106

- od strony czołowej IP50
- od strony zacisków IP20 (z osłoną zacisków)

### Materiał obudowy

tworzywo termoplastyczne  
ABS

### Materiał podstawy

tworzywo termoplastyczne  
PPE

### Materiał szyby

szkło

### Kompatybilność elektromagnetyczna:

- odporność na zakłócenia elektromagnetyczne wg normy PN-EN 50082-2: 1997
- emisja zakłóceń elektromagnetycznych wg normy PN-EN 50081-2: 1996

## Wymagania bezpieczeństwa:

wg norm  
PN-EN61010-1: 1999  
PN-EN61010-1/A2: 1999

- kategoria instalacji
- stopień zanieczyszczenia
- max. napięcie pracy względem ziemi

III  
2  
300 V

## Masa:

- BA27 0,16 kg
- BE27 0,20 kg
- BA39 0,22 kg
- BE39 0,27 kg

## Kategorie wykonań klimatycznych mierników

Jeśli w zamówieniu nie podano inaczej, mierniki są przeznaczone do stosowania w pomieszczeniach zamkniętych nie klimatyzowanych w warunkach klimatu umiarkowanego wg normy PN-EN60051: 1999

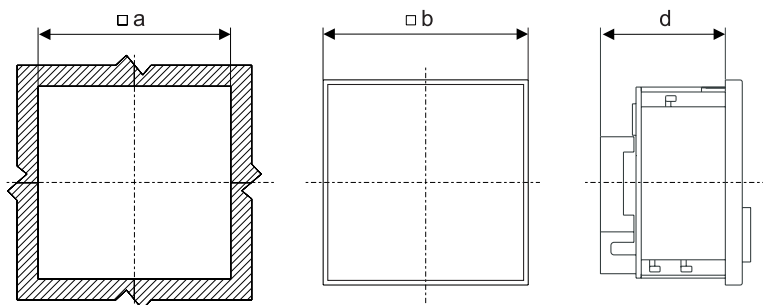
Na życzenie zamawiającego mierniki mogą być przystosowane do użytkowania w warunkach klimatu tropikalnego suchego lub mokrego, także w pomieszczeniach zamkniętych nieklimatyzowanych - są wtedy oznakowane symbolem TIII.

## Zakres temperatury pracy mierników

Mierniki działają bez uszkodzeń w zakresie temperatur od - 25°C do + 40°C zgodnie z obowiązującymi normami.

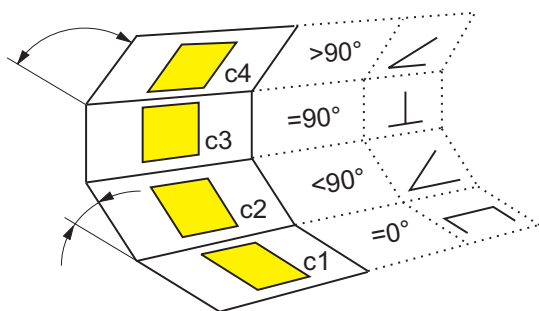
**Dopasowanie zakresu pomiarowego miernika do zakresów przekładników:** przez wymianę podzielnicy; sposób wymiany podzielnicy pokazany jest w instrukcji obsługi.

## WYMIARY ZEWNĘTRZNE I MONTAŻOWE



Typ miernika	a	b	d
BA27 i BE27	68 <sup>+0,7</sup>	72	61,5
BA39 i BE39	92 <sup>+0,8</sup>	96	61,5

## KOD I OZNACZENIE POZYCJI PRACY MIERNIKA



Tablica 1

Kod	Pozycja pracy
<b>0</b>	C3 90°
<b>B</b>	C1 0°
<b>C</b>	C2 15°
<b>D</b>	C2 30°
<b>E</b>	C2 45°
<b>F</b>	C2 60°
<b>G</b>	C2 75°
<b>H</b>	C4 105°
<b>K</b>	C4 120°

## KOD WYKONAŃ

MIERNIKI BIMETALOWE BA27, BE27, BA39, BE39	X	X	X	X	X	X	X
<b>Wykonanie:</b>							
katalogowe do mocowania w tablicy .....	1						
mocowanie bezpośrednio na przekładniku (tylko BA27) .....	2						
inne wykonania specjalne <sup>1)</sup> .....	X						
<b>Kategorie klimatyczne:</b>							
wykonanie katalogowe .....	N						
wykonanie tropikalne TIII .....	T						
inne wymagania specjalne <sup>2)</sup> .....	X						
<b>Zakresy:</b>							
1 A lub x/1 A .....	1						
5 A lub x/5 A .....	2						
<b>Czas ustalania ustroju bimetalowego:</b>							
15 minut .....	0						
8 minut .....	1						
<b>Pozycja pracy:</b>							
wg tablicy 1 .....	X						
<b>Znaki na tarczy i oznaczenia:</b>							
tarcza z podziałką katalogową .....	0						
tarcza z podziałką wyskalowaną w [%] .....	1						
wykonanie tarczy wg zamówienia .....	X						
<b>Próby odbiorcze:</b>							
bez dodatkowych wymagań .....	0						
z atestami Kontroli Jakości .....	1						
inne wymagania <sup>3)</sup> .....	X						

1) numer kodu ustalany przez producenta,

2), 3) dodatkowe wymagania muszą być uzgodnione z producentem

## Przykłady zamówień:

**1. kod BE39 1 N 2 0 0 0 0** oznacza miernik dwuustrojowy, bimetalowy i elektromagnetyczny, do mocowania w tablicy w warunkach klimatu umiarkowanego, zakres 5 A, czas ustalania 15 min. bez dodatkowych wymagań.

**2. kod BA27 2 N 2 0 0 0 0** oznacza miernik bimetalowy do mocowania w przekładniku warunkach klimatu umiarkowanego, zakres 5 A, czas ustalania 15 min. bez dodatkowych wymagań.