

ST - RS232 / RS232 SEPARATOR LINII TRANSMISYJNYCH RS232 / RS232

Przeznaczenie:

Separator służy do rozdzielenia galwanicznego dwóch urządzeń pracujących w standardzie RS232.

Separator przeznaczony jest dla transmisji wykorzystującej jedynie linie Rx i Tx.

Dwie zwory J1 i J2 wewnątrz obudowy separatora umożliwiają zmianę czułości jednego odbiornika przestawiając go z odbiornika o parametrach standardowych na odbiornik akceptujący małe poziomy sygnału wejściowego (minimum $\pm 1V$, maksimum $\pm 3V$).

Separator wykonywany jest w obudowie listwowej o grubości 25mm przystosowanej do szyny kształtowej 35/7.5 i 35/15, G32 oraz 15/15.

Dane techniczne

NADAJNIK i ODBIORNIK

- poziomy wg standardu RS232 C

Parametry odbiornika:

- poziom niski - -9 V \div -3 V
- poziom wysoki - +3 V \div +9 V
- rezystancja wejściowa odbiornika - $\geq 5 k\Omega$

Parametry nadajnika:

- napięcie wyjściowe - minimum $\pm 5V$ na obciążeniu $R \geq 3k\Omega$

Monitorowanie linii odbiorczych

- świecą diody LED podczas transmisji na liniach odbiorczych Rx ($U_{Rx} \geq +3V$, logiczne zero) po obu odseparowanych stronach

Długość linii:

- max 15 m po każdej stronie separatora (suma pojemności $C < 2500pF$)

Prędkość transmisji

- max **19 200 bodów** (bitów/sek)
- przy długości kabla ≤ 3 m prędkość transmisji do 38 400 b/s

Napięcie zasilania

- 21 \div 28 V_{DC}, 40mA

Separacja galwaniczna obu stron RS232 i obwodu zasilania

- wszystkie obwody wzajemnie od siebie odizolowane

Napięcie próby izolacji

- 2 kV wzajemnie między wszystkimi obwodami

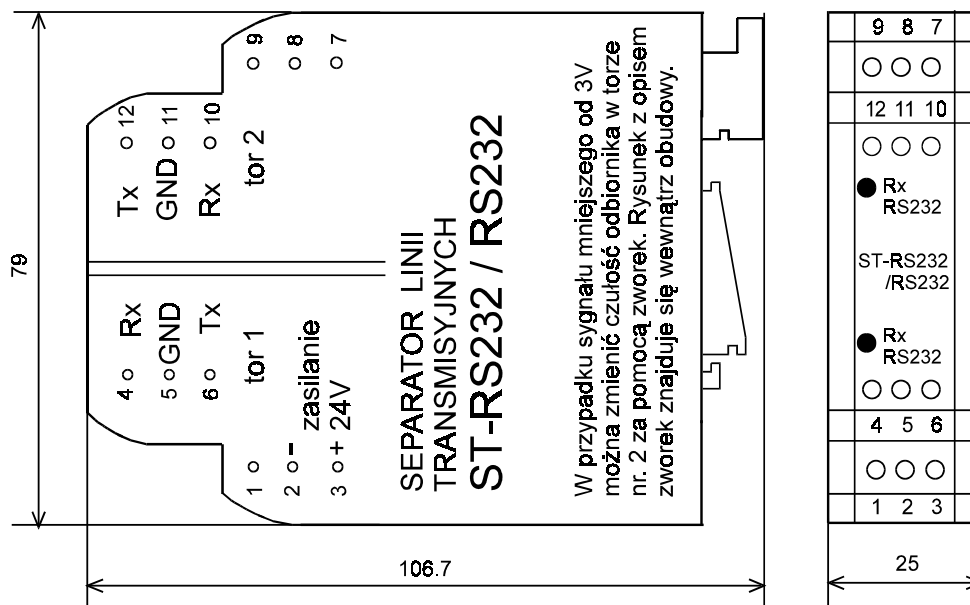
Zwory J1 i J2 dostępne są po otwarciu oznaczonego w sposób specjalny boku obudowy („dostęp do zworek - tu otwierać”).

Kod zamówieniowy

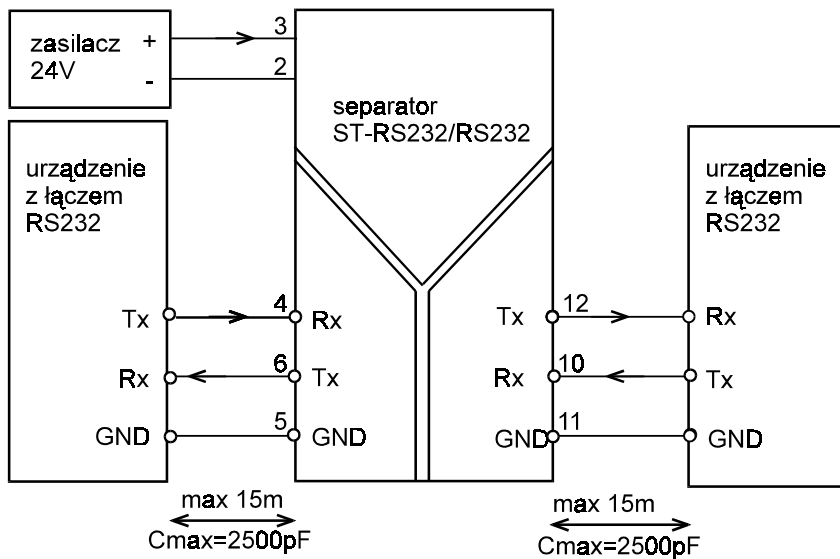
- ST RS232/RS232 separator linii transmisyjnej RS232
- L - ----- obudowa listwowa, zasil. 24Vdc, IP20
 - P24 - ----- obudowa ścienna, zasil. 24V, IP65
 - P220 - ----- obudowa ścienna, zasil. 220V, IP65
 - S - ----- standardowe poziomy czułości odbiornika
 - C - ----- czuły jeden odbiornik (Rx)

Przykład zamówienia:

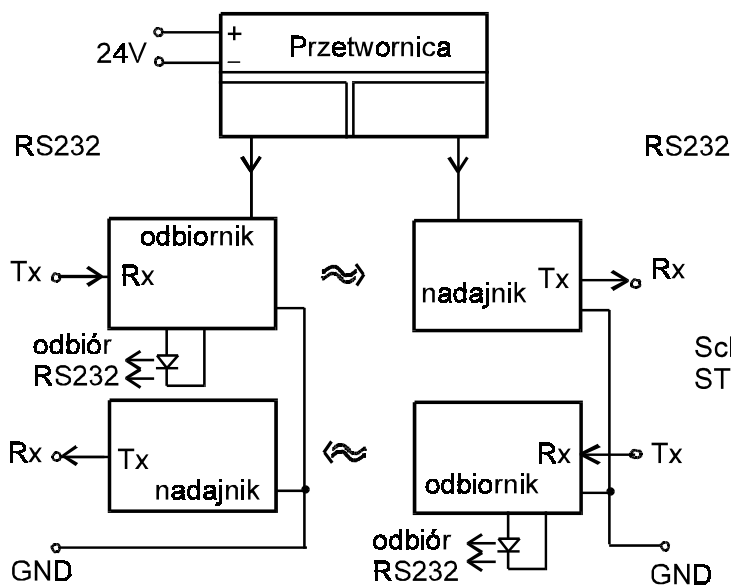
Separator, linii transmisyjnej RS232, obudowa listwowa, czułość standardowa: typ ST RS232/RS232 - L - S



Rys.1. Rozmieszczenie zacisków podłączeniowych.



Połączenie na odległość max 15m (z separacją galwaniczną) urządzenia o standardzie RS232 z urządzeniem o standardzie RS232.



Schemat blokowy separatora ST - RS232 / RS232.