

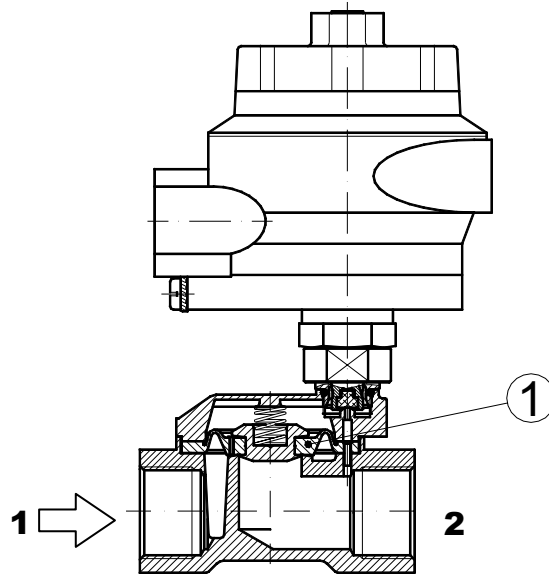
CEWKA	AC ~50 /60Hz Volt				420	DC Volt			Łącznik
	24	48	110	220 230		12	24	48	
Typ 96 Kod ②	96B	96C	96D	96E	Na zamówienie	960	961	962	½"NPT

OPIS
Tolerancja napięcia
-10% +15%.

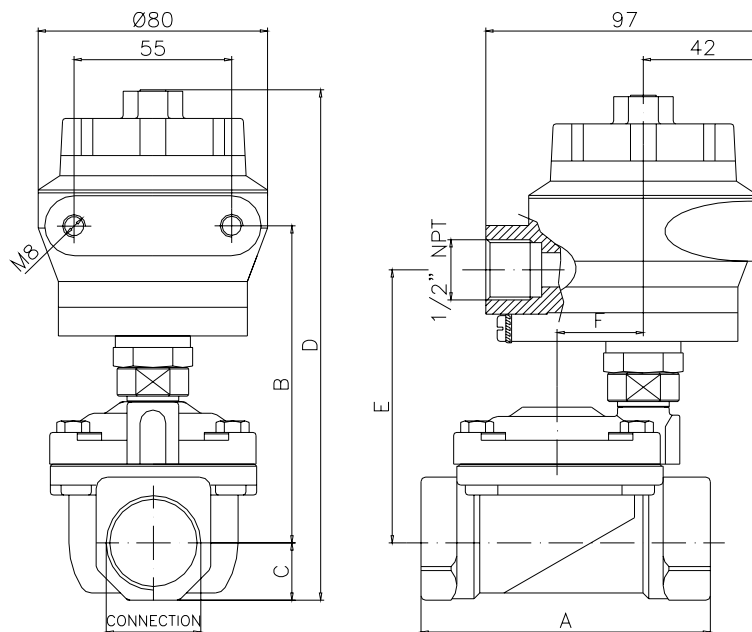
OPCJE
Przyłącze elekt. ¾ NPT
½" - ¾" GAS Uni 6125

WYKAZ CZĘŚCI ZAMIENNYCH

1. Membrana



WYMIARY



PRZYŁĄCZE	A	B	C	D	E	F	Waga Kg
G3/8"Ø12	59	87	17	153.5	78	17	1.31
G1/2"	59	87	17	153.5	78	17	1.31
G3/4"	79	100	21.5	163	91	22.2	1.55
G1"	96	100	27	176.5	91	30.2	2.15